

Italiano

329
GSB

NORME DI SICUREZZA

Leggere attentamente e capire le istruzioni di seguito riportate prima di montare ed utilizzare il prodotto. Conservare per riferimenti futuri.

Sistema Saltwater

Modello ECO5220G/6220G

220 - 230 V~



Immagine a solo scopo illustrativo.

Non dimenticate di acquistare anche gli altri prodotti Intex: Le Piscine fuori terra, gli Accessori per piscine, le Piscine gonfiabili, I Prodotti In-Toyz, i Materassi gonfiabili Airbed e i Canotti sono prodotti Intex disponibili presso i rivenditori oppure visitando il sito Internet.

A seguito dell'applicazione di una politica di miglioramento continuo dei prodotti, Intex si riserva il diritto, senza preavviso, di modificare le specifiche e l'aspetto dei prodotti, che potrebbero comportare l'aggiornamento del manuale di istruzioni.

 **INTEX®**

©2018 Intex Marketing Ltd. - Intex Development Co. Ltd. - Intex Recreation Corp.
All rights reserved/Tous droits réservés/Todos los derechos reservados/Alle
Rechte vorbehalten. Printed in China/Imprimé en Chine/Impreso en China/
Gedruckt in China.

®™ Trademarks used in some countries of the world under license from/®™ Marques utilisées dans certains pays sous licence de/Marcas registradas utilizadas en algunos países del mundo bajo licencia de/Warenzeichen verwendet in einigen Ländern der Welt in Lizenz von/Intex Marketing Ltd. to/à/a/an Intex Development Co. Ltd., G.P.O Box 28829, Hong Kong & Intex Recreation Corp., P.O. Box 1440, Long Beach, CA 90801 • Distributed in the European Union by/Distribué dans l'Union Européenne par/Distribuido en la unión Europea por/Vertrieb in der Europäischen Union durch/Intex Trading B.V., Venneveld 9, 4705 RR Roosendaal – The Netherlands
www.intexcorp.com

MANUALE D'ISTRUZIONI

TAVOLA DEI CONTENUTI

Attenzione.....	3
Riferimento ai componenti.....	4
Informazioni sul prodotto e specifiche tecniche.....	5
Istruzioni di montaggio.....	6-10
Volume di sale e acqua.....	11
Piscine Intex Tabella del sale.....	12
Pasticca acido cianurico per piscine Intex.....	13
Piscine Intex Tabella tempo di funzionam.....	14-15
Piscine Non Intex Tabella del sale.....	16
Pastica acido cianurico per piscine diverse da quelle Intex.....	16
Piscine Non Intex Tabella tempo di funzionamento.....	16
Istruzioni per il funzionamento.....	17-18
Tabella dei codici LED.....	19
Montaggio definitivo.....	20
Manutenzione.....	21-23
Conservazione a lungo termine.....	23
Manutenzione piscine e definizioni chimiche.....	24
Guida alla localizzazione dei guasti.....	25-26
Sostituzione della stazione di controllo.....	27
Norme generali di sicurezza nell'acqua.....	27
Garanzia limitata.....	28

NORME DI SICUREZZA

Leggere attentamente e capire le istruzioni di seguito riportate prima di montare ed utilizzare il prodotto.

LEGGERE E OSSERVARE TUTTE LE ISTRUZIONI

⚠ ATTENZIONE

- Prestare sempre una stretta supervisione sui bambini e sulle persone disabili.
- Tenere i bambini lontano dal prodotto e da tutti i cavi elettrici.
- As crianças não devem brincar com o aparelho. Sia la pulizia che la manutenzione devono essere eseguite da adulti maggiorenni, a conoscenza dei pericoli riguardanti parti elettriche, onde evitare scosse elettriche.
- Este aparelho apenas deve ser utilizado por crianças com idade a partir de 8 anos e pessoas com capacidades físicas, sensoriais ou mentais reduzidas ou falta de experiência e conhecimento, se tiverem recebido supervisão ou instruções relativas à utilização do aparelho de forma segura e compreensiva para os perigos envolvidos.
- Da assemblare e disassemblare solo da un adulto.
- La pompa deve essere alimentata tramite un dispositivo di corrente residua (RCD) con un differenziale non superiore a 30 mA.
- Staccare sempre il prodotto dalla corrente prima di rimuovere, pulire, o fare qualsiasi operazione di manutenzione alla pompa filtro.
- Non sotterrare alcun cavo elettrico. Collocare i cavi dove non possano essere danneggiati da tosaerba, tagliasiepi o altre attrezzature.
- Non sotterrare alcun cavo elettrico. Collocare i cavi dove non possano essere danneggiati da tosaerba, tagliasiepi o altre attrezzature.
- Per ridurre il rischio di scosse elettriche, evitare di collegare l'unità alla presa di corrente utilizzando prolunghe, contatori, adattatori o convertitori; scegliere invece una presa adeguatamente posizionata.
- Non tentare di inserire o disinserire la spina di questo prodotto quando si è in acqua o con le mani bagnate.
- Tenere il trasformatore a più di 3.5m dalla piscina.
- Tenere la spina del prodotto ad almeno 4 metri di distanza dalla piscina e ad almeno 1,2 metri d'altezza.
- Posizionare la pompa lontano dalla piscina per evitare che i bambini salgano sopra la pompa per entrare in piscina.
- Non azionare il prodotto mentre la piscina è in uso.
- Questo prodotto deve essere utilizzato solo con piscine che si possono riporre. Non usarlo con piscine permanenti. Una piscina che si può riporre è costruita in modo da essere facilmente smontata e rimontata com'era in origine.
- Solo per uso domestico.
- La pompa deve essere usata soltanto secondo le istruzioni riportate sul manuale.
- Per le informazioni relative a installazione, pulizia e manutenzione, consultare i seguenti paragrafi del manuale.
- Per evitare pericoli dovuti all'attivazione accidentale dell'interruttore termico, non alimentare l'apparecchio tramite commutatori esterni, ad esempio un timer, e non collegarlo a circuiti che vengono periodicamente attivati e disattivati.

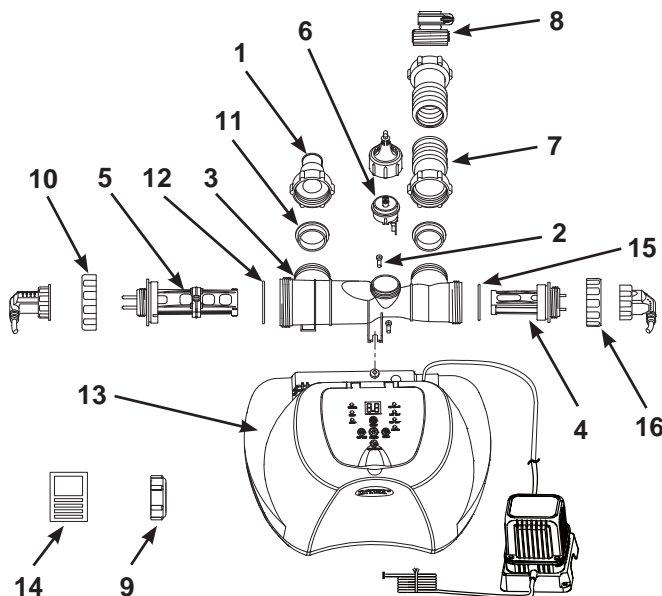
IN CASO DI MANCATA OSSERVANZA DI QUESTE AVVERTENZE, VI E' IL RISCHIO DI DANNEGGIAMENTO DELLA PROPRIETA', SCOSSE ELETTRICHE, STRANGOLAMENTO O ALTRE LESIONI GRAVI O DECESSO.

Le avvertenze, le istruzioni e le regole di sicurezza fornite con il prodotto si riferiscono ad alcuni comuni rischi legati alle attività ricreative svolte in acqua e non coprono tutte le possibili cause di pericolo nell'utilizzo del prodotto. Utilizzare il buon senso durante le attività svolte in piscina per limitare i rischi.

Solo per piscine portatili, fuori terra

RIFERIMENTO AI COMPONENTI

Prima di montare il prodotto, spendere qualche minuto a prendere visione di cosa comprende e familiarizzare con i vari componenti.



NOTA: I disegni sono da considerarsi soltanto a scopo di esempio. Potrebbero non rispecchiare il reale prodotto. Non in scala.

NO RIFERIMENTO COMUNI	PER CONNESSIONI A POMPE FILTRO CON UN DIAMETRO DEL TUBO PARI A 1-1/4" (32 MM)	DESCRIZIONE	Q.TÀ	CODICE RICAMBIO	
				ECO5220G	ECO6220G
1		ADATTATORE A CON MANICOTTO FILETTATO	1	10849	10849
2		VITE	2	11519	11519
3		CELLA ELETTROLITICA (GUARNIZIONE A INCLUSE)	1	11898	11903
4		CELLA ELETTROLITICA SECONDARIA	1	11900	11905
5		CELLA ELETTROLITICA PRIMARIA	1	11899	11904
6		SENSORE DI FLUSSO	1	11460	11460
7		TUBO CONNETTORE CON ACCESSORI FILETTATI	1	10720	10720
8		ADATTATORE FILETTATO B	1	10722	10722
9		COPERTURA CELLULA	2	11131	11131
10		DADO DELLA CELLA ELETTROLITICA	1	11582	11432
11		GUARNIZIONE O-RING A FORMA DI L	2	11228	11228
12		GUARNIZIONE	1	11585	11515
13		STAZIONE DI COMANDO	1	12658GS	12660GS
14		STRISCE TEST	1	19635	19635
15		GUARNIZIONE	1	11585	11585
16		DADO DELLA CELLA ELETTROLITICA	1	11582	11582

Quando si ordinano le parti assicurarsi di indicare codice del modello e numero delle parti.

COME SI GENERA IL CLORO

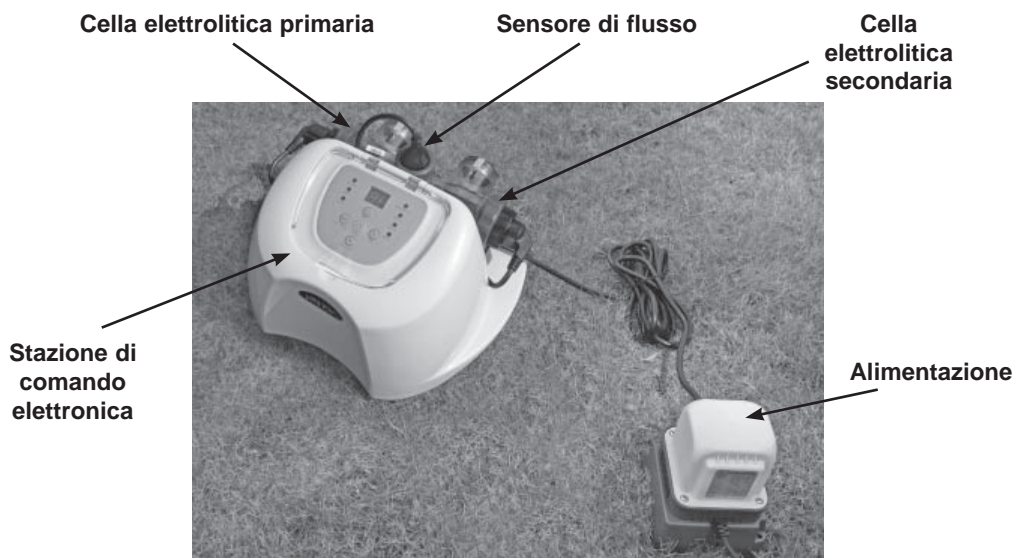
Questo è un prodotto specifico per piscine esterne. Elimina batteri, ossidizza i residui organici di chi utilizza la piscina, controlla la produzione di alghe e assicura che la piscina sia sicura, pulita e confortevole.

Il sale comune (cloruro di sodio) è composto da due elementi, il sodio e il cloro. Durante l'installazione del vostro generatore salino di cloro, una quantità misurata di sale viene dissolta nell'acqua della piscina per renderla leggermente salata. L'acqua della piscina viene fatta passare attraverso la cella elettrolitica (5) del generatore salino di cloro per produrre il cloro che viene immediatamente dissolto nell'acqua. Il cloro inizia subito a distruggere i batteri, le alghe e ossida gli altri materiali organici.

La cella elettrolitica secondaria aumenta la potenza di clorazione ed igienizzazione dell'acqua, ossigenandola, evitando l'ossidazione e la contaminazione da parte di agenti esterni.

SPECIFICHE TECNICHE DEL PRODOTTO

Modello:	ECO5220G	ECO6220G
Watt:	65 W	125 W
Livello ideale di sale:	3000 ppm (parti per milione)	3000 ppm (parti per milione)
Uscita di corrente per cella secondaria:	500 mA	800 mA
Produzione massima di cloro per ora:	5 grammi/ora	12 grammi/ora
Pompa-filtro portata minima:	700 ~ 3000 galloni/ora (2650 - 11355 litri/ora)	700 ~ 3000 galloni/ora (2650 - 11355 litri/ora)
Garanzia:	vedi "Garanzia limitata"	



Non sono necessari attrezzi per il montaggio.

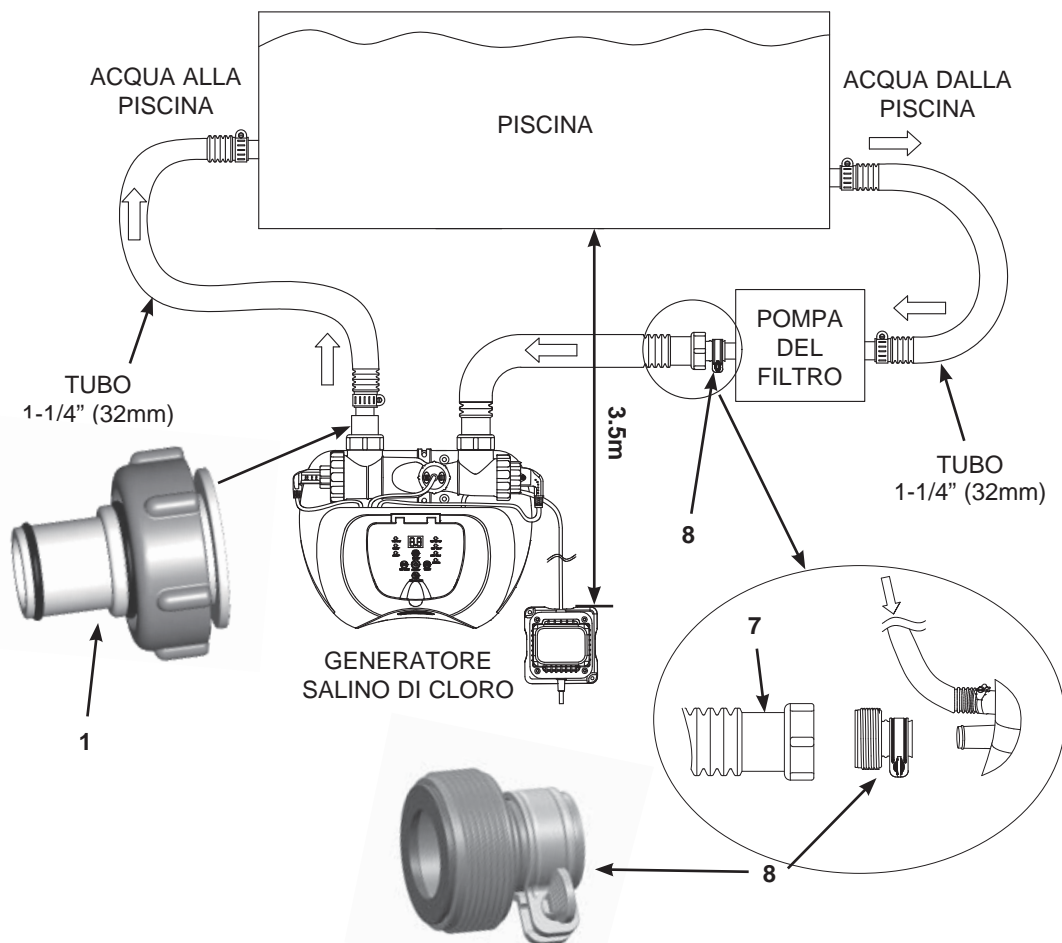
ISTRUZIONI DI MONTAGGIO

IMPORTANTE

- Il Sistema Saltwater richiede un filtro per pompa separato [700~3000 gph (2650~11355 lph)] per far scorrere l'acqua e funzionare correttamente.
- Il generatore salino di cloro per acqua salata deve essere installato come ultimo componente dell'attrezzatura della piscina sulla linea di ritorno dell'acqua alla piscina, come mostrato nel Disegno #1. Tale ubicazione consente di prolungare la durata delle piastre di titanio.

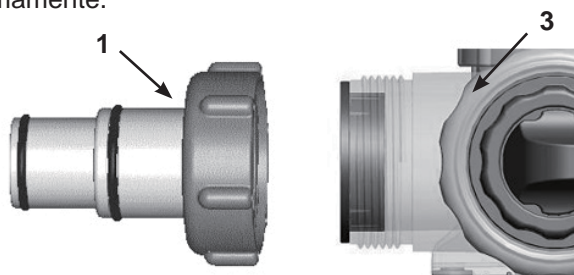
1. Montare la piscina fuori terra (AGP) e la relativa pompa-filtro seguendo le istruzioni d'installazione.
2. Togliere dalla confezione il generatore salino di cloro e i relativi accessori.
3. Collocare il generatore salino di cloro in linea, dopo la pompa-filtro.
4. Collegare il tubo connettore (7) all'apposito ingresso sul generatore salino di cloro.

Collegare il sistema alla pompa e alla piscina con tubi/pompe da 32 mm (1-1/4"):
Il sistema saltwater comprende tubi da 38 mm (1-1/2"). Viene fornito con adattatori A (1) e B (8) che permettono il collegamento a tubi/pompe piccole da 32 mm (1-1/4") di diametro. Installare come segue:

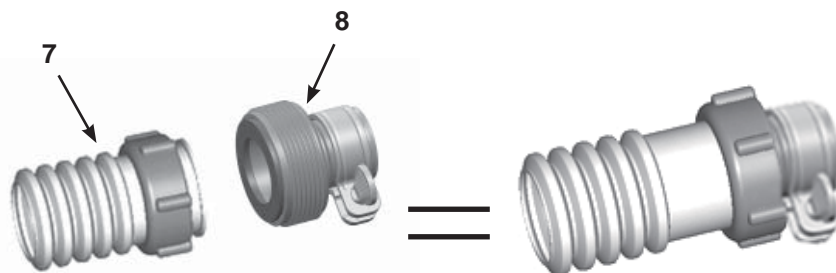
Disegno #1

ISTRUZIONI DI MONTAGGIO (continua)

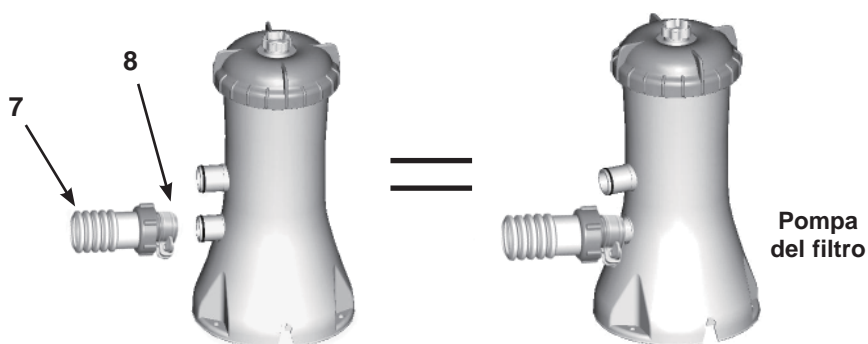
1. Se la vostra piscina fuori terra è piena d'acqua, prima di installare il generatore salino di cloro, svitare le griglie del depuratore dai connettori del depuratore e inserire le spine nere nei connettori del depuratore. Nel caso in cui la vostra piscina sia vuota, passare direttamente al punto 2.
2. Collegare l'adattatore A (1) all'uscita della cella elettrolitica (3), come mostrato nel Disegno #1. Serrare fermamente.



3. Scollegare il tubo di ritorno dell'acqua (alla piscina) dalla connessione sulla pompa-filtro, quindi collegarlo all'adattatore A (1) sul generatore salino di cloro mediante una fascetta. (vedi disegno #1).
4. Collegare l'adattatore B (8) al tubo connettore (7). Serrare fermamente. (vedi disegno #1).



5. Collegare l'adattatore B (8) alla connessione d'uscita della pompa-filtro (connessione inferiore). Serrare fermamente.

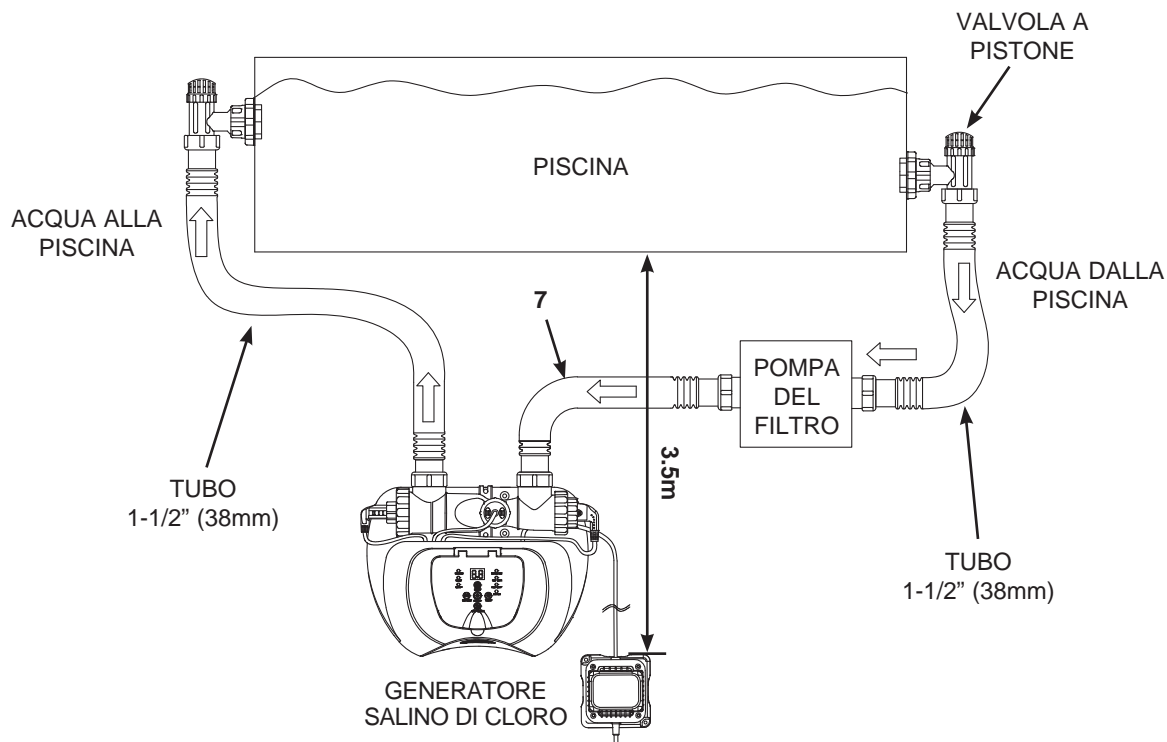


6. Prima di rimuovere le spine nere che evitano la fuoriuscita d'acqua dalla piscina, rimontare le griglie del depuratore sui connettori del depuratore all'interno della piscina.

ISTRUZIONI DI MONTAGGIO (continua)

Collegare il sistema alla pompa e alla piscina con tubi/pompe da 38 mm (1-1/2"): La pompa e la piscina con connessioni da 38 mm (1-1/2") non richiedono adattatori A (1) o B (8). Installare come segue:

Disegno #2



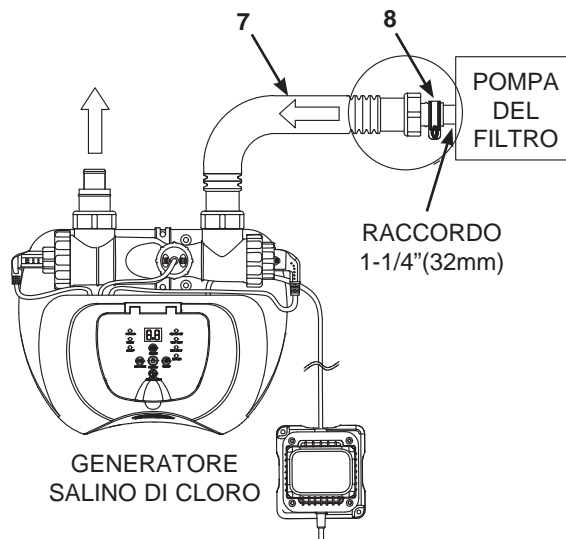
1. Prima di installare il generatore salino di cloro, se la vostra piscina fuori terra è piena d'acqua, chiudere le valvole a pistone. Nel caso in cui la vostra piscina sia vuota, passare direttamente al punto 2.
2. Scollegare il tubo di ritorno (alla piscina) dell'acqua dalla connessione sulla pompa-filtro, quindi collegarlo all'uscita sul generatore salino di cloro.
3. Collegare il tubo connettore (7) all'apposita uscita sulla pompa-filtro.
4. Aprire le valvole a pistone affinché l'acqua possa fluire.

ISTRUZIONI DI MONTAGGIO (continua)

Collegare il sistema ad altri tipi di pompa (con filetto di tipo diverso o senza filetto):

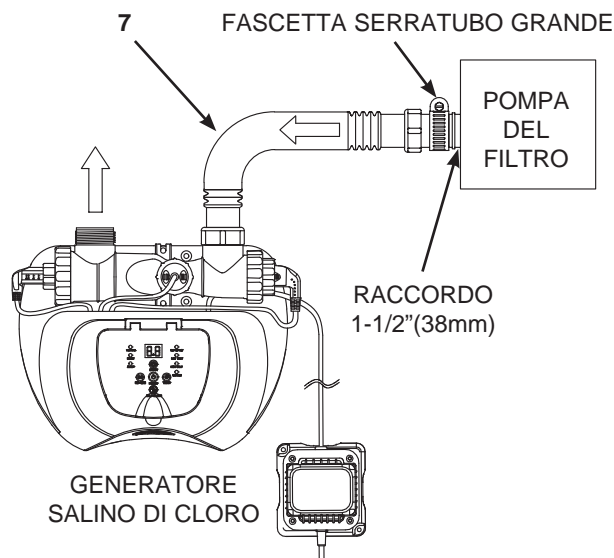
Il generatore salino di cloro può essere adattato anche alle altre pompe filtro che sulla connessione hanno un filetto diverso o che ne sono sprovviste.

Collegamento al tubo da 32 mm (1-1/4"):



1. Collegare l'adattatore B (8) al tubo connettore (7). Serrare fermamente.
2. Collegare l'adattatore B (8) alla connessione d'uscita della pompa-filtro. Serrare fermamente.

Collegamento del tubo da 38 mm (1-1/2") con un morsetto:



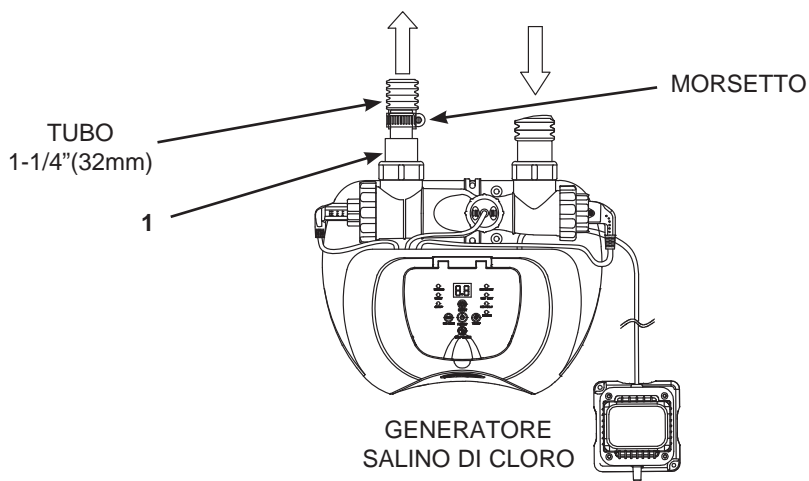
1. Montare il tubo di collegamento (7) allo sbocco esterno della pompa a filtro con una fascetta serratubo grande. Serrare fermamente.

ISTRUZIONI DI MONTAGGIO (continua)

Collegare il sistema ad altri tipi di piscina

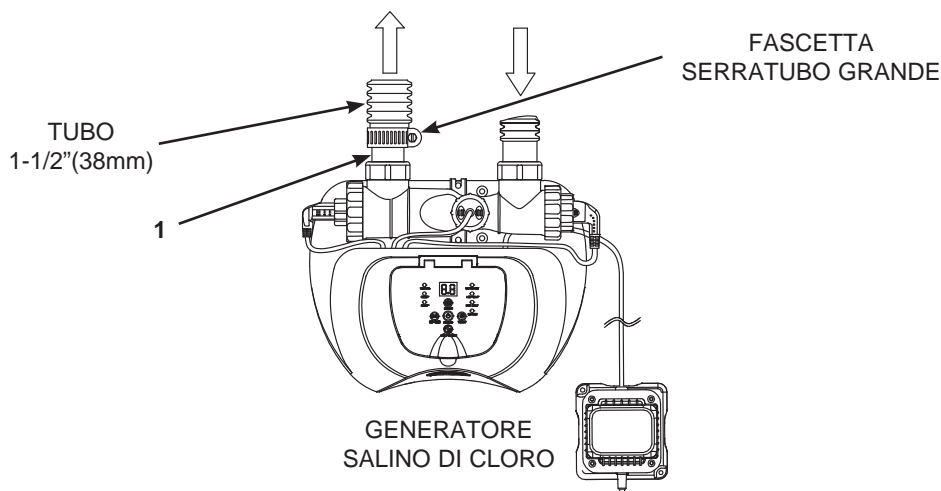
Dopo aver collegato il Sistema di Acqua Salata alla pompa, collegarlo alla piscina. Seguire quanto indicato nel Disegno #1 e #2. Seguono i tipi di collegamenti più comuni:

Collegamento a connettori da 32 mm (1-1/4"):



1. Collegare l'adattatore A (1) all'uscita della cella elettrolitica (3). Serrare fermamente.
2. Collegare il tubo di ritorno dell'acqua (alla piscina) all'adattatore A (1) sul generatore salino di cloro mediante una fascetta.

Collegare i connettori da 38 mm (1-1/2") senza filettatura:



1. Collegare l'adattatore A (1) all'uscita della cella elettrolitica (3). Serrare fermamente.
2. Collegare il tubo di ritorno dell'acqua (alla piscina) all'adattatore A (1) del Sistema ad Acqua Salata con una fascetta serratubo grande.

VOLUME DI SALE E ACQUA

• Tipo di sale da utilizzare:

In base alle norme vigenti nei Paesi dell'Unione Europea, il sale deve essere distribuito da un fornitore autorizzato e provvisto di marchio registrato, presso l'Agenzia europea delle sostanze chimiche (ECHA) – vedi sito: echa.europa.eu. *

Usare solamente cloruro di sodio (SALE)


Usare solo il cloruro di sodio (NaCl), puro almeno al 99,8%. E' possibile anche utilizzare sfere di sale condizionanti (le forme compresse di sale evaporato), tuttavia impiegherebbero un tempo maggiore per dissolversi. **Non usare sale iodato o giallo (prussiato giallo)**. Il sale viene aggiunto all'acqua della piscina e la cella elettrolitica lo utilizza per creare il cloro; più puro è il sale, migliori saranno le prestazioni della cella elettrolitica.

• Livello ideale di sale

Il livello ideale del sale nell'acqua della piscina è compreso tra 2500 e 3500 ppm (parti per milione), la cui perfezione è pari a 3000 ppm.

Un livello di sale troppo basso ridurrebbe l'efficacia del generatore salino di cloro e ne causerebbe una bassa produzione. Un livello troppo alto, invece, potrebbe conferire all'acqua della piscina un gusto salino (ciò potrebbe verificarsi se il livello del sale è superiore a 3500-4000 ppm). Un livello di sale troppo elevato potrebbe danneggiare l'alimentazione e corrodere le attrezzature e gli accessori di metallo della piscina. La seguente "tabella del sale" indica la quantità di sale da utilizzare. Il sale della piscina viene costantemente riciclato. La perdita di sale è dovuta solamente all'acqua della piscina di fatto rimossa dalla piscina stessa. Il sale non viene perso a causa dell'evaporazione.

• Aggiunta di sale

1. Premere il pulsante ON della pompa-filtro per far circolare l'acqua della piscina.
2. Tenere il generatore salino di cloro su "OFF" (disattivato).
3. Determinare la quantità di sale da aggiungere (vedi "tabella del sale").
4. Regolarmente spargere la quantità adeguata di sale intorno al perimetro interno della piscina.
5. Per evitare l'ostruzione del filtro, non aggiungere il sale attraverso lo skimmer.
6. Per accelerare il processo di dissolvimento, spazzolare il fondo della piscina. Evitare che il sale si accumuli sul fondo della piscina. Affinché il sale possa dissolversi completamente, far funzionare la pompa-filtro per 24 ore consecutive.
7. Dopo 24 ore e se tutto il sale è sciolto, accendere il generatore di cloro, premere il tasto  finché non si sente un "beep", a questo punto il codice "00" lampeggia e impostare il dispositivo per il tempo di funzionamento desiderato (vedi "Tabella Tempo di funzionamento").

• Rimozione del sale

Se si è aggiunto troppo sale, l'unità emetterà un beep e visualizzerà "code 92" (vedi "Codici d'allarme"). E' necessario ridurre la concentrazione di sale. L'unico modo per farlo, è svuotare parzialmente la piscina e riempirla con acqua nuova. Svuotare e riempire circa il 20% della piscina fino alla scomparsa dell'indicazione "codice 92".

• Calcolo del volume della piscina

Tipo di piscina	Galloni (dim. piscina in piedi)	Metri cubie (dim. piscina in metri)
 Rettangolare 	Lunghezza x Ampiezza x Profondità media x 7.5	Lunghezza x Ampiezza x Profondità media
 Rotonda 	Lunghezza x Ampiezza x Profondità media x 5.9	Lunghezza x Ampiezza x Profondità media x 0.79
 Ovale 	Lunghezza x Ampiezza x Profondità media x 6.0	Lunghezza x Ampiezza x Profondità media x 0.80

* Il Regolamento Europeo sui Biocidi (BPR, Direttiva (UE) 528/2012) richiede che il sale (cloruro di sodio) utilizzato come precursore per la produzione di cloro attivo per elettrolisi, debba essere registrato all'albo dei fornitori di sale presso l'Agenzia europea per le sostanze chimiche ECHA (articolo 95).

PISCINE INTEX TABELLA DEL SALE

La presente tabella indica quanto sale utilizzare per ottenere il livello di 3000 ppm desiderato e quanto ne serva per mantenere tale livello nel caso in cui scenda sotto quello desiderato.

Dimensione piscina		Capacità d' acqua (calcolata al 90% per piscine Frame e all'80% per piscine Ovali e Easy Set)		Sale necessario per iniziare 3.0g/L (3000 ppm)		Sale necessario in caso di rilevamento di livello di sale insufficiente (CODICE "91")	
		(Galloni)	(Litri)	(Lb)	(Kg)	(Lb)	(Kg)
PISCINE INTEX FUORI TERRA (AGP)							
PISCINE EASY SET®	15' x 33" (457cm x 84cm)	2587	9792	65	30	20	10
	15' x 36" (457cm x 91cm)	2822	10681	65	30	20	10
	15' x 42" (457cm x 107cm)	3284	12430	80	35	20	10
	15' x 48" (457cm x 122cm)	3736	14141	95	45	25	10
	16' x 42" (488cm x 107cm)	3754	14209	95	45	25	10
	16' x 48" (488cm x 122cm)	4273	16173	110	50	30	15
	16' x 52" (488cm x 132cm)	4614	17464	115	50	30	15
	18' x 42" (549cm x 107cm)	4786	18115	120	55	30	15
18' x 48" (549cm x 122cm)	5455	20647	135	60	35	15	
PISCINE FRAME ROTONDE	15' x 36" (457cm x 91cm)	3282	12422	80	35	20	10
	15' x 42" (457cm x 107cm)	3861	14614	100	45	25	10
	15' x 48" (457cm x 122cm)	4440	16805	110	50	30	15
	16' x 48" (488cm x 122cm)	5061	19156	125	55	35	15
	18' x 48" (549cm x 122cm)	6423	24311	160	75	40	20
	21' x 52" (640cm x 132cm)	9533	36082	240	110	60	30
	24' x 52" (732cm x 132cm)	12481	47241	310	140	80	35
PISCINA ULTRA FRAME®	16' x 48" (488cm x 122cm)	5061	19156	125	55	35	15
	18' x 48" (549cm x 122cm)	6423	24311	160	75	40	20
	18' x 52" (549cm x 132cm)	6981	26423	175	80	45	20
	20' x 48" (610cm x 122cm)	7947	30079	210	90	50	25
	22' x 52" (671cm x 132cm)	10472	39637	260	120	65	30
	24' x 52" (732cm x 132cm)	12481	47241	310	140	80	35
GRAPHITE GRAY PANEL POOL SET™	15'8" x 49" (478cm x 124cm)	4440	16805	110	50	30	15
	16'8" x 49" (508cm x 124cm)	5061	19156	125	55	35	15
	18'8" x 53" (569cm x 135cm)	6981	26423	175	80	45	20
PISCINE OVALI	18' x 10' x 42" (549cm x 305cm x 107cm)	2885	10920	70	30	20	10
	20' x 12' x 48" (610cm x 366cm x 122cm)	4393	16628	110	50	30	15
PISCINE RECTANGULAR ULTRA FRAME	15' x 9' x 48" (457cm x 274cm x 122cm)	3484	13187	90	40	25	10
	18' x 9' x 52" (549cm x 274cm x 132cm)	4545	17203	115	50	30	15
	20 x 10' x 52" (610cm x 305cm x 132cm)	5835	22085	145	65	40	20
	24' x 12' x 52" (732cm x 366cm x 132cm)	8403	31805	210	95	55	25
	32' x 16' x 52" (975cm x 488cm x 132cm)	14364	54368	360	165	90	40

PASTICCA ACIDO CIANURICO PER PISCINE INTE

L'acido cianurico è un agente chimico che riduce la perdita di clorina nell'acqua a causa di raggi ultravioletti. Per garantire prestazioni perfette, si raccomanda che il livello di acido cianurico venga mantenuto a circa 1% di sale, ovvero 45 Kg (100 Lbs) di sale per 1% = 0.45 Kg (1 Lbs) di acido cianurico.

Nel caso in cui l'acqua della piscina sia sporca, non aggiungere lo stabilizzatore di cloro (acido cianurico), poiché questo rallenterebbe il tempo di igienizzazione del dispositivo. In questa condizione occorre effettuare la clorazione d'urto, vedere i passaggi relativi alla "Clorazione D'urto" (Ciclo Boost). Dopo che l'acqua è stata ripulita e risulta trasparente, è possibile aggiungere l'acido cianurico.

Dimensione piscina	Capacità d' acqua (calcolata al 90% per piscine Frame e all'80% per piscine Ovali e Easy Set)		Acido cianurico necessario per garantire l'avvio 0.03g/L (30ppm)		
	(Galloni)	(Litri)	(Lb)	(Kg)	
PISCINE INTEX FUORI TERRA (AGP)					
PISCINE EASY SET®	15' x 33" (457cm x 84cm)	2587	9792	0.6	0.3
	15' x 36" (457cm x 91cm)	2822	10681	0.7	0.3
	15' x 42" (457cm x 107cm)	3284	12430	0.8	0.4
	15' x 48" (457cm x 122cm)	3736	14141	0.9	0.4
	16' x 42" (488cm x 107cm)	3754	14209	0.9	0.4
	16' x 48" (488cm x 122cm)	4273	16173	1.1	0.5
	16' x 52" (488cm x 132cm)	4614	17464	1.2	0.5
	18' x 42" (549cm x 107cm)	4786	18115	1.2	0.5
	18' x 48" (549cm x 122cm)	5455	20647	1.4	0.6
PISCINE FRAME ROTONDE	15' x 36" (457cm x 91cm)	3282	12422	0.8	0.4
	15' x 42" (457cm x 107cm)	3861	14614	1.0	0.4
	15' x 48" (457cm x 122cm)	4440	16805	1.1	0.5
	16' x 48" (488cm x 122cm)	5061	19156	1.3	0.6
	18' x 48" (549cm x 122cm)	6423	24311	1.6	0.7
	21' x 52" (640cm x 132cm)	9533	36082	2.4	1.1
	24' x 52" (732cm x 132cm)	12481	47241	3.1	1.4
PISCINA ULTRA FRAME®	16' x 48" (488cm x 122cm)	5061	19156	1.3	0.6
	18' x 48" (549cm x 122cm)	6423	24311	1.6	0.7
	18' x 52" (549cm x 132cm)	6981	26423	1.7	0.8
	20' x 48" (610cm x 122cm)	7947	30079	2.0	0.9
	22' x 52" (671cm x 132cm)	10472	39637	2.6	1.2
	24' x 52" (732cm x 132cm)	12481	47241	3.1	1.4
	26' x 52" (792cm x 132cm)	14667	55515	3.7	1.7
GRAPHITE GRAY PANEL POOL SET™	15'8" x 49" (478cm x 124cm)	4440	16805	1.1	0.5
	16'8" x 49" (508cm x 124cm)	5061	19156	1.3	0.6
	18'8" x 53" (569cm x 135cm)	6981	26423	1.7	0.8
PISCINE OVALI	18' x 10' x 42" (549cm x 305cm x 107cm)	2885	10920	0.7	0.3
	20' x 12' x 48" (610cm x 366cm x 122cm)	4393	16628	1.1	0.5
PISCINE RECTANGULAR ULTRA FRAME	15' x 9' x 48" (457cm x 274cm x 122cm)	3484	13187	0.9	0.4
	18' x 9' x 52" (549cm x 274cm x 132cm)	4545	17203	1.1	0.5
	20 x 10' x 52" (610cm x 305cm x 132cm)	5835	22085	1.5	0.7
	24' x 12' x 52" (732cm x 366cm x 132cm)	8403	31805	2.1	1.0
	32' x 16' x 52" (975cm x 488cm x 132cm)	14364	54368	3.6	1.6

PISCINE INTEX TABELLA TEMPO DI FUNZIONAMENTO (CON ACIDO CIANURICO)

Dimensione piscina		Capacità d' acqua (calcolata al 90% per piscine Frame e all'80% per piscine Ovali e Easy Set)		Tempo di funzionamento (ore) a diverse temperature ambiente/aria			Tempo di funzionamento di una pompa con filtro Intex (ora)
		(Galloni)	(Litri)	10 - 19°C (50 - 66°F)	20 - 28°C (68 - 82°F)	29 - 36°C (84 - 97°F)	
MODELLO: ECO5220G							
PISCINE EASY SET®	15' x 33" (457cm x 84cm)	2587	9792	3	3	4	6
	15' x 36" (457cm x 91cm)	2822	10681	3	4	5	6
	15' x 42" (457cm x 107cm)	3284	12430	3	4	5	6
	15' x 48" (457cm x 122cm)	3736	14141	4	5	6	8
	16' x 42" (488cm x 107cm)	3754	14209	4	5	6	8
	16' x 48" (488cm x 122cm)	4273	16173	4	5	6	8
	16' x 52" (488cm x 132cm)	4614	17464	5	6	7	8
	18' x 42" (549cm x 107cm)	4786	18115	5	6	7	8
18' x 48" (549cm x 122cm)	5455	20647	6	7	8	12	
PISCINE FRAME ROTONDE	15' x 36" (457cm x 91cm)	3282	12422	3	4	5	6
	15' x 42" (457cm x 107cm)	3861	14614	4	5	6	8
	15' x 48" (457cm x 122cm)	4440	16805	5	6	6	8
	16' x 48" (488cm x 122cm)	5061	19156	5	6	7	8
	18' x 48" (549cm x 122cm)	6423	24311	7	8	9	12
	21' x 52" (640cm x 132cm)	9533	36082	-	-	-	-
	24' x 52" (732cm x 132cm)	12481	47241	-	-	-	-
PISCINA ULTRA FRAME®	16' x 48" (488cm x 122cm)	5061	19156	5	6	7	8
	18' x 48" (549cm x 122cm)	6423	24311	7	8	9	12
	18' x 52" (549cm x 132cm)	6981	26423	-	-	-	-
	20' x 48" (610cm x 122cm)	7947	30079	-	-	-	-
	22' x 52" (671cm x 132cm)	10472	39637	-	-	-	-
	24' x 52" (732cm x 132cm)	12481	47241	-	-	-	-
GRAPHITE GRAY PANEL POOL SET™	15'8" x 49" (478cm x 124cm)	4440	16805	5	6	6	8
	16'8" x 49" (508cm x 124cm)	5061	19156	5	6	7	8
	18'8" x 53" (569cm x 135cm)	6981	26423	-	-	-	-
PISCINE OVALI	18' x 10' x 42" (549cm x 305cm x 107cm)	2885	10920	3	4	5	6
	20' x 12' x 48" (610cm x 366cm x 122cm)	4393	16628	5	5	6	8
PISCINE RECTANGULAR ULTRA FRAME	15' x 9' x 48" (457cm x 274cm x 122cm)	3484	13187	3	4	5	6
	18' x 9' x 52" (549cm x 274cm x 132cm)	4545	17203	5	6	7	8
	20' x 10' x 52" (610cm x 305cm x 132cm)	5835	22085	6	7	8	12
	24' x 12' x 52" (732cm x 366cm x 132cm)	8403	31805	-	-	-	-
	32' x 16' x 52" (975cm x 488cm x 132cm)	14364	54368	-	-	-	-

PISCINE INTEX TABELLA TEMPO DI FUNZIONAMENTO (CON ACIDO CIANURICO)

Dimensione piscina		Capacità d' acqua (calcolata al 90% per piscine Frame e all'80% per piscine Ovali e Easy Set)		Tempo di funzionamento (ore) a diverse temperature ambiente/aria			Tempo di funzionamento di una pompa con filtro Intex (ora)
		(Galloni)	(Litri)	10 - 19°C (50 - 66°F)	20 - 28°C (68 - 82°F)	29 - 36°C (84 - 97°F)	
MODELLO: ECO6220G							
PISCINE EASY SET®	15' x 33" (457cm x 84cm)	2587	9792	1	2	3	4
	15' x 36" (457cm x 91cm)	2822	10681	1	2	3	4
	15' x 42" (457cm x 107cm)	3284	12430	1	2	3	4
	15' x 48" (457cm x 122cm)	3736	14141	1	2	3	4
	16' x 42" (488cm x 107cm)	3754	14209	1	2	3	4
	16' x 48" (488cm x 122cm)	4273	16173	2	3	3	4
	16' x 52" (488cm x 132cm)	4614	17464	2	3	4	6
	18' x 42" (549cm x 107cm)	4786	18115	2	3	4	6
	18' x 48" (549cm x 122cm)	5455	20647	2	3	4	6
PISCINE FRAME ROTONDE	15' x 36" (457cm x 91cm)	3282	12422	1	2	3	4
	15' x 42" (457cm x 107cm)	3861	14614	1	2	3	4
	15' x 48" (457cm x 122cm)	4440	16805	2	3	4	6
	16' x 48" (488cm x 122cm)	5061	19156	2	3	4	6
	18' x 48" (549cm x 122cm)	6423	24311	3	4	5	6
	21' x 52" (640cm x 132cm)	9533	36082	4	5	6	8
	24' x 52" (732cm x 132cm)	12481	47241	6	6	7	8
Piscina Ultra Frame®	16' x 48" (488cm x 122cm)	5061	19156	2	3	4	6
	18' x 48" (549cm x 122cm)	6423	24311	3	4	4	6
	18' x 52" (549cm x 132cm)	6981	26423	3	4	5	6
	20' x 48" (610cm x 122cm)	7947	30079	3	4	5	6
	22' x 52" (671cm x 132cm)	10472	39637	5	5	6	8
	24' x 52" (732cm x 132cm)	12481	47241	5	6	7	8
	26' x 52" (792cm x 132cm)	14667	55515	7	7	8	12
GRAPHITE GRAY PANEL POOL SET™	15'8" x 49" (478cm x 124cm)	4440	16805	2	3	4	6
	16'8" x 49" (508cm x 124cm)	5061	19156	2	3	4	6
	18'8" x 53" (569cm x 135cm)	6981	26423	3	4	5	6
PISCINE OVALI	18' x 10' x 42" (549cm x 305cm x 107cm)	2885	10920	1	2	3	4
	20' x 12' x 48" (610cm x 366cm x 122cm)	4393	16628	2	3	3	4
PISCINE RECTANGULAR ULTRA FRAME	15' x 9' x 48" (457cm x 274cm x 122cm)	3484	13187	1	2	3	4
	18' x 9' x 52" (549cm x 274cm x 132cm)	4545	17203	2	3	4	6
	20 x 10' x 52" (610cm x 305cm x 132cm)	5835	22085	2	3	4	6
	24' x 12' x 52" (732cm x 366cm x 132cm)	8403	31805	4	4	5	6
	32' x 16' x 52" (975cm x 488cm x 132cm)	14364	54368	6	7	8	12

IMPORTANTE

Il tempo di funzionamento della pompa filtro dovrebbe essere più lungo di un'ora rispetto al tempo di funzionamento del generatore di cloro.

CALCOLO DEL SALE PER PISCINE

Sale necessario per iniziare (Lb)	Sale necessario per iniziare (Kg)	Sale necessario in caso di rilevamento di livello di sale insufficiente (Lb)	Sale necessario in caso di rilevamento di livello di sale insufficiente (Kg)
Capacità in acqua (gall.) x 0.025	Capacità in acqua (litri) x 0.003	Capacità in acqua (gall.) x 0.0067	Capacità in acqua (litri) x 0.0008

PISCINE NON INTEX TABELLA DEL SALE

Capacità d' acqua		Sale necessario per iniziare		Sale necessario in caso di rilevamento di livello di sale insufficiente (CODICE "91")	
(Galloni)	(Litri)	(Lb)	(Kg)	(Lb)	(Kg)
2000	7500	50	20	10	5
4000	15000	100	45	25	10
6000	22500	150	65	40	20
8000	30000	200	90	55	25
10000	37500	250	110	70	30
12000	45500	300	135	80	35
14000	53000	350	160	95	45

PASTICCA DI ACIDO CIANURICO NECESSARIA PER NORMALI PISCINE NON-INTEX

Capacità d' acqua		Acido cianurico necessario per garantire l'avvio 0.03g/L (30ppm)	
(Galloni)	(Litri)	(Lb)	(Kg)
2000	7500	0.5	0.23
4000	15000	1.0	0.45
6000	22500	1.5	0.68
8000	30000	2.0	0.90
10000	37500	2.5	1.13
12000	45500	3.0	1.37
14000	53000	3.5	1.59


PISCINE NON INTEX TABELLA TEMPO DI FUNZIONAMENTO (CON ACIDO CIANURICO)

Capacità d' acqua		Tempo di funzionamento (ore) a diverse temperature ambiente/aria					
(Galloni)	(Litri)	ECO5220G			ECO6220G		
		10 - 19°C (50 - 66°F)	20 - 28°C (68 - 82°F)	29 - 36°C (84 - 97°F)	10 - 19°C (50 - 66°F)	20 - 28°C (68 - 82°F)	29 - 36°C (84 - 97°F)
2000	7500	2	3	4	1	1	2
4000	15000	4	5	6	1	2	3
6000	22500	6	7	8	2	3	4
8000	30000	-	-	-	3	4	5
10000	37500	-	-	-	4	5	6
12000	45500	-	-	-	5	6	7
14000	53000	-	-	-	6	7	8

ISTRUZIONI PER IL FUNZIONAMENTO




1. Avviare la pompa filtro.

2. Avviare l'unità:

Inserire il cavo dell'alimentazione nella presa e provare il RCD (interruttore differenziale). Premere il pulsante . Quando lampeggia il codice "00" sul pannello di controllo elettronico LED, significa che l'unità è pronta per essere programmata.



3. Impostare le ore di funzionamento del generatore salino di cloro:


Quando lampeggia il codice "00", premere il tasto  per impostare le ore di funzionamento desiderato. Vedere la tabella relativa al "Tempo di funzionamento" per la programmazione delle ore di funzionamento a seconda delle dimensioni della piscina. Premendo il tasto , si aumenterà il tempo da 01 a 12 ore massimo. Nel caso in cui siano state selezionate molte ore, tenere premuto il tasto  per ripetere il ciclo. A questo punto, il timer incorporato funzionerà per il numero di ore selezionato alla stessa ora di ogni giorno.



(da 1 a 12 ore max. per ciclo)

NOTA: Il generatore salino di cloro non funzionerà nel caso in cui la pompa-filtro non sia in funzione. Assicurarsi di aver programmato il filtro della pompa (o avviarlo manualmente) per farlo funzionare 5 minuti prima del sistema saltwater e finire 15 minuti dopo il sistema saltwater.

4. Ribloccare i comandi del tastierino:


Quando compare l'ora desiderata, premere il tasto  finché non si sente un "beep". Un indicatore verde contrassegnato dalla parola "WORKING" (IN FUNZIONE) si accenderà entro pochi secondi a indicare che il sistema saltwater ha iniziato a produrre clorina. Bloccando i pulsanti di comando in questa impostazione si eviterà una modifica non autorizzata del ciclo operativo.



NOTA: Se si dimentica di bloccare di nuovo i controlli del pannello a pulsanti, il sistema ad acqua salata bloccherà automaticamente i controlli del pannello e comincerà a funzionare 1 minuti dopo.



5. Regolare di nuovo il tempo di funzionamento se necessario:

Le ore di funzionamento possono essere re-impostate, se necessario. Premete il tasto  finché non si sente un "beep" per sbloccare la tastiera. A questo punto l'ora corrente programmata lampeggerà. Ripetere i passaggi 3 e 4.

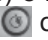

ISTRUZIONI PER IL FUNZIONAMENTO (continua)

6. Ciclo di boost (clorazione d'urto)

- Alla prima installazione, premere e tenere premuto il tasto "BOOST" per 5 secondi fino a quando l'indicatore si illumina e sul display appare "80". Ciò sta ad indicare che il cloratore sta provvedendo a purificare e igienizzare l'acqua, tramite l'uso del sale. Premere e trattenere il tasto "BOOST" per altri 5 secondi fino a che l'indicatore non si spegnerà; ciò cancellerà il ciclo di Boost.
- Quando il boost è attivo, controllare che le ore di funzionamento del filtro della pompa siano state impostate correttamente. Per esempio, il tempo di funzionamento del boost è di 8 ore, il filtro della pompa dovrà essere impostato per funzionare per almeno 8 ore. Aumentare il tempo di funzionamento del filtro della pompa se necessario.
Nota: Se viene collegato un filtro per pompa Intex al sistema, impostare l'interruttore della pompa sulla posizione "I".
- Dopo una pioggia violenta o se la piscina è sporca, premere il tasto "BOOST" per riattivare la funzione.


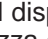


7. Modalità stand by/risparmio energia:

- La luce verde "SOSPENSIONE" sul pannello di controllo si accenderà quando il ciclo sarà finito. Il sistema entrerà in una "modalità di stand-by" e sul display a cristalli liquidi lampeggerà l'indicazione "93" e luce di "SOSPENSIONE" accesa. Il sistema entrerà automaticamente in una "Modalità risparmio energetico" e si riattiverà automaticamente in 24 ore al fine di continuare la produzione giornaliera di cloro.
- La luce di "SOSPENSIONE" rimarrà accesa, ma il display a cristalli liquidi sarà vuoto dopo 5 minuti, ad indicazione che il generatore salino di cloro è in pausa (Modalità di risparmio energetico) e in attesa che inizi il ciclo successivo. Premere qualsiasi pulsante ( o ) per visualizzare l'ultimo codice.




8. Ciclo di pulizia automatica dell'elettrodo:

- Tenere premuto il pulsante  per 5 secondi, finché sul display non lampeggia il numero "10". A seconda del grado di durezza del calcio dell'acqua della piscina, premere nuovamente il pulsante  per selezionare l'intervallo di pulizia automatica come descritto di seguito. Sono disponibili 3 intervalli: 14 ore, 10 ore e 6 ore.

Durezza del calcio	Intervallo di pulizia automatica
0 - 150 ppm	Invertire la polarità ogni 14 ore
150 - 250 ppm	Invertire la polarità ogni 10 ore
250 - 350 ppm	Invertire la polarità ogni 06 ore

NOTA: La durata di vita della cella dipende dalle condizioni climatiche, dall'uso della piscina e dal tempo di funzionamento del dispositivo. Selezionare un ciclo di 14 ore per massimizzare la durata di vita della cella elettrolitica se il livello di durezza del calcio non supera i 150 ppm. Per estendere la durata di vita della cella elettrolitica, sottoporla a regolare manutenzione e pulizia manuale.

- Quando sul display appare l'intervallo di pulizia automatica desiderato, premere il pulsante  per bloccare i pulsanti, e sul display riapparirà il normale intervallo operativo. Il sistema invertirà la polarità dell'elettrodo (5) secondo l'intervallo selezionato.

NOTA: Se i pulsanti non vengono bloccati manualmente con l'apposito pulsante, il sistema li bloccherà automaticamente.



TABELLA DEI CODICI LED

Letture LED	Definizioni
80	Modalità boost (clorazione d'urto)
00	Modalità di stand-by (avviamento)
01	Tempo minimo di funzionamento (1 ora residua)
02	Ore di funzionamento (2 ore residue)
03	Ore di funzionamento (3 ore residue)
04	Ore di funzionamento (4 ore residue)
05	Ore di funzionamento (5 ore residue)
06	Ore di funzionamento (6 ore residue)
07	Ore di funzionamento (7 ore residue)
08	Ore di funzionamento (8 ore residue)
09	Ore di funzionamento (9 ore residue)
10	Ore di funzionamento (10 ore residue)
11	Ore di funzionamento (11 ore residue)
12	Tempo massimo di funzionamento (12 ore residue)
90	Codice d'allarme (Pompa a bassa portata / Nessun flusso)
91	Codice d'allarme (Livello di sale insufficiente)
92	Codice d'allarme (Livello di sale elevato)
93	Modalità di stand-by (processo operativo terminato)
"VUOTO"	Nessuna alimentazione o "Modalità di risparmio energetico" in attesa di iniziare il ciclo successivo di generatore salino di cloro oppure.

IMPORTANTE

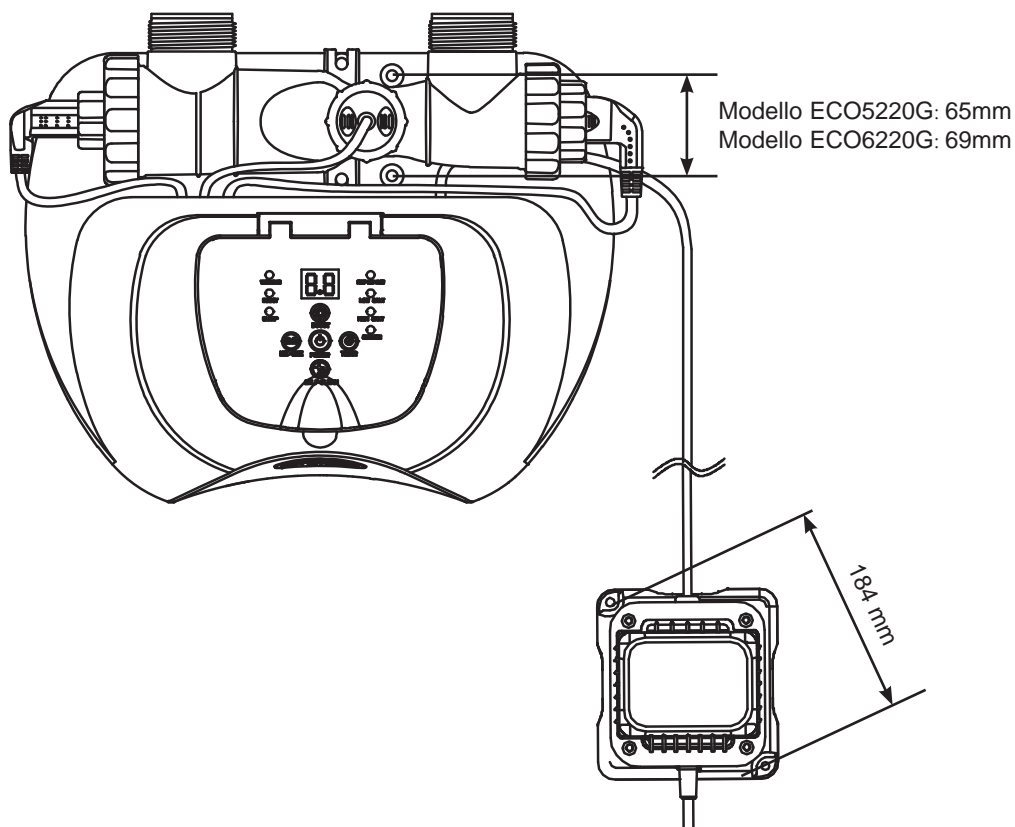
Quando viene visualizzato il Codice di allarme "90" assicurarsi che il timer del filtro della pompa sia impostato un' (1) ora in più rispetto al sistema Saltwater.

Se il filtro della pompa non ha un timer integrato, esso avrà bisogno di essere acceso/spento manualmente ogni giorno.

MONTAGGIO FISSO DEL GENERATORE SALINO DI CLORO

In alcuni Paesi, soprattutto della Comunità Europea, è obbligatorio fissare a terra il prodotto oppure su una base in una posizione fissa definitiva. Chiedere alle autorità locali se vi sono in vigore delle normative precise circa le pompe-filtro per piscine fuori terra. In caso affermativo, è possibile montare il prodotto su una piattaforma servendosi dei due fori sulla base. Vedi il disegno sottostante. Per evitare che si ribalti accidentalmente, il prodotto può essere montato su una base di cemento o conficcato in una piattaforma di legno.

Il prodotto, una volta montato in tutte le sue parti, Dimensioni fori di fissaggio 6.4 mm. dovrebbe superare i 18 kg di peso.



MANUTENZIONE

IMPORTANTE

Disconnettere la presa prima di passare alle operazioni di pulizia. Chiudere le valvole a pistone o inserire le spine nere nell'apertura del depuratore, per evitare perdite d'acqua, disinserire il cavo d'alimentazione. Al termine della manutenzione, inserire il cavo d'alimentazione e aprire le valvole a pistone o rimuovere le spine.

Pulizia del sensore di flusso

1. Con un movimento antiorario, svitare il manicotto del sensore di flusso (6) e rimuoverlo dal condotto (5). Vedi "Riferimento componenti".
2. Se sulla superficie del sensore vi sono depositi e detriti, lavarli via con una canna da giardino.



3. Se il getto d'acqua non riesce a rimuovere i depositi, utilizzare una spazzola di plastica, per pulire la superficie e, se necessario, anche la cerniera. Non utilizzare una spazzola con punte metalliche.
4. Dopo che il sensore di flusso è stato ispezionato e pulito, allineare la tacca sul sensore di flusso alla parte di raccordo nel condotto, girare la ghiera in senso orario rimettendo il sensore nella sua posizione originaria. Non stringere eccessivamente.

Pulizia degli elettrodi

Gli elettrodi hanno una funzione autopulente incorporata nella programmazione del controllo elettronico. In molti casi, l'autopulizia renderà gli elettrodi consentirà agli elettrodi di operare a livelli di efficienza ottimale. Se l'acqua della piscina è molto dura (perché contiene una elevata percentuale di minerali) gli elettrodi possono richiedere una pulizia periodica manuale. Per garantire la massima performance del prodotto, si consiglia di aprire e ispezionare gli elettrodi primari e secondari (4/5) mensilmente.

Le seguenti fasi indicano come pulire la cellula.

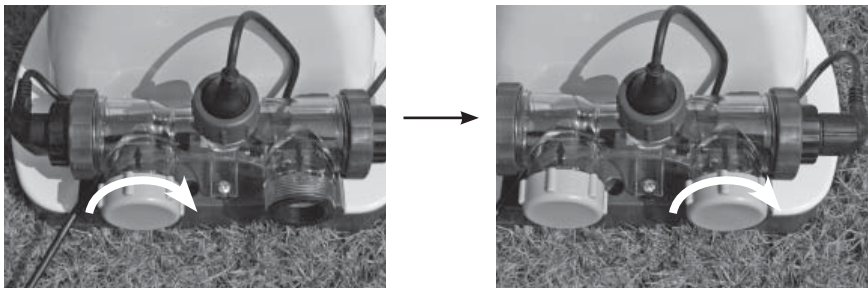
Ispezione visiva e pulizia:

1. Disattivare l'unità, disinserire il cavo d'alimentazione dalla presa elettrica.
2. **Per pompe filtro con un diametro del tubo pari a 1-1/4" (32 mm)** - per evitare la fuoriuscita di acqua dalla piscina, svitare le griglie del depuratore dai connettori e inserirvi le spine nere.

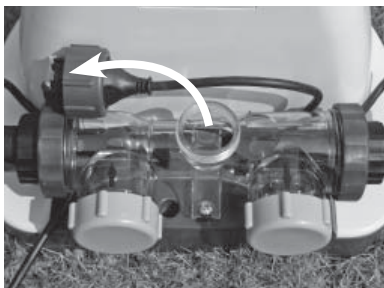
Per pompe filtro con un diametro del tubo pari a 1-1/2" (38 mm) - Girare entrambe le maniglie delle valvole plunger completamente in senso orario fino al loro arresto. Questo permetterà di chiudere la valvola e impedirà all'acqua di fluire fuori dalla piscina.

MANUTENZIONE (continua)

3. Scollegare i due tubi dall'Ecosterilizzatore e collegare il coperchio della cella (9) alle entrate/uscite della cella elettrolitica.



4. Svitare l'anello di metallo del sensore di flusso (6) e togliere il sensore di flusso dalla cella elettrolitica (3).



5. Versare aceto da cucina nello scompartimento della cella elettrolitica (3) fino a immergere elettrodi. Lasciare immerse le piastre per 1 ora.



6. Aprire un lato del coperchio della cellula (9), rimuovere l'aceto e smaltirlo. Collegare la pompa che va dalla piscina alla cellula. Sciacquare l'alloggiamento della cella elettrolitica con acqua corrente.



7. Ricollegare la cella elettrolitica seguendo in ordine opposto i punti 3, 4, 5 e 6.

MANUTENZIONE (continua)

STRISCE REAGENTI INTEX® (INCLUSI CON IL PRODOTTO)

Le strisce test consentono di testare il livello di cloro, il PH, la durezza del calico e l'alcalinità totale nello stesso momento. Si raccomanda di testare l'acqua ogni settimana e di mantenere la concentrazione della clorina a 0.5-3.0 ppm.

Istruzioni e utilizzo

1. Immergere tutta la striscia nell'acqua e toglierla immediatamente.
2. Tenere il livello della striscia per 15 secondi (non scuotere la striscia per togliere l'acqua in eccesso).
3. Confrontare il cloro libero, il pH e la totale alcalinità in base alla scheda a colori sull'etichetta della confezione. Se necessario, regolare l'acqua della piscina. Per testare l'acqua, è molto importante agire secondo la tecnica adeguata. Leggere e seguire le istruzioni allegate.

CONSERVAZIONE A LUNGO TERMINE

1. Scollegare il cavo d'alimentazione dalla presa elettrica.
2. Dopo aver riempito la piscina di tutta l'acqua, scollegare il generatore salino di cloro dai fori seguendo in ordine opposto le istruzioni d'installazione.
3. Prima di riporre l'unità, asciugarla (è prudente, a questo punto, ispezionare visivamente e pulire la cella elettrolitica).
4. Conservare l'unità e gli accessori in un luogo asciutto a temperatura controllata, tra i 32 gradi Fahrenheit (0 gradi Celsius) e i 97 gradi Fahrenheit (36 gradi Celsius).
5. É possibile riporla nella confezione di cartone originale.

MANUTENZIONE DELLA PISCINA E DEFINIZIONI CHIMICHE

Valori preferiti dei componenti chimici dell'acqua			
	Minimo	Ideale	Massimo
Cloro libero	0	0.5 - 3.0 ppm	5.0 ppm
Cloro combinato	0	0 ppm	0.2 ppm
pH	7.2	7.4 - 7.6	7.8
Alcalinità totale	40 ppm	80 ppm	120 ppm
Durezza del calcio	50 ppm	100 - 250 ppm	350 ppm
Stabilizzatore (Acido cianurico)	10 ppm	20 - 40 ppm	50 ppm

Consultarsi con il proprio rivenditore di fiducia per informarsi sul trattamento dell'acqua.





Cloro libero	- Residui di disinfettante (HOCL) presenti nell'acqua della piscina.
Cloro combinato	- Formato dalla reazione del cloro libero con scarti di ammoniaca. Conseguenza se troppo alto - odore forte di cloro, irritazione agli occhi.
pH	- Valore che indica quanto acida o basica sia la soluzione. Conseguenza se troppo basso - Corrosione dei metalli, irritazione di occhi e pelle, distruzione dell'alcalinità totale. Conseguenza se troppo alto - formazione di incrostazioni, acqua torbida, funzionamento rallentato del filtro, irritazione occhi e pelle, scarsa efficacia del cloro.
Alcalinità totale	- Indica il grado di resistenza dell'acqua ai cambiamenti del pH. Determina la velocità e la facilità di cambiamento del pH, pertanto, prima di regolare il livello del pH, regolare sempre l'alcalinità totale. Conseguenza se troppo basso - Corrosione dei metalli, irritazione di occhi e pelle. La bassa alcalinità causa l'instabilità del pH. Qualsiasi sostanza chimica aggiunta all'acqua avrà un certo effetto sul pH. Conseguenza se troppo alto - formazione di incrostazioni, acqua torbida, irritazione occhi e pelle, scarsa efficacia del cloro.
Durezza del calcio	- Si riferisce alla quantità di calcio e magnesio dissolta nell'acqua. Conseguenza se troppo alta - Irritazione degli occhi e della pelle, difficoltà nel bilanciare l'efficacia del cloro e dell'acqua. Formazione di incrostazioni e acqua torbida.
Stabilizzatore (Acido cianurico)	- All'interno delle piscine, gli stabilizzatori estendono la durata del cloro.

- Non aggiungere agenti chimici alla piscina direttamente al separatore. Ciò potrebbe danneggiare la cella.
- Tenere i livelli di sale e sterilizzatore oltre i livelli raccomandati può contribuire alla corrosione delle attrezzature della piscina.
- Controllare la data di scadenza del kit per il test dal momento che i risultati del test possono essere inaccurati se il test su strisce verrà usato dopo la data di scadenza.
- Nel caso in cui si avrà bisogno di ulteriore sterilizzatore a causa della presenza di molte persone nella piscina, usare uno sterilizzatore a base di acido tricloroisocianurico o sodio dicloroisocianurato diidrato.

GUIDA ALLA LOCALIZZAZIONE DEI GUASTI

PROBLEMA	CAUSA	RIMEDIO
CLORO INSUFFICIENTE	<ul style="list-style-type: none"> • Insufficienti ore operative del gruppo del generatore salino di cloro. • Livello di sale nell'acqua insufficiente (inferiore a 2000 ppm). • Perdita di cloro dovuta all'intensa esposizione al sole. • Il numero di bagnanti è aumentato. • Cella elettrolitica ostruita o sporca. • Alto livello di esposizione ai raggi UV 	<ul style="list-style-type: none"> • Aumentare il tempo di funzionamento giornaliero del generatore salino di cloro. Vedi "Istruzioni per il funzionamento". • Testare il livello di sale con l'apposito kit, quindi regolarlo, secondo necessità. Vedere "Volume dell'acqua della piscina e del sale". • Non usare il telo di copertura quando la piscina è in uso o quando la pompa filtro è in funzione. • Aumentare il tempo di funzionamento giornaliero del generatore salino di cloro. Vedere "Istruzioni per il funzionamento". • Rimuovere la cella per effettuare l'ispezione, quindi pulirla, secondo necessità. Vedere "Manutenzione". • Coprire la piscina con l'apposito telo di copertura per 2 giorni mentre il dispositivo è in funzione e poi testare l'acqua utilizzando le strisce reattive. • Se l'acqua della piscina è pulita e trasparente, aggiungere l'acido cianurico e testare l'acqua.
LAMELLE BIANCHE NELL'ACQUA	<ul style="list-style-type: none"> • Nella piscina vi è una durezza del calcio eccessiva. 	<ul style="list-style-type: none"> • Scaricare il 20 - 25% dell'acqua della piscina e aggiungere acqua fresca. Ispezionare visivamente la cella elettrolitica e, in caso di incrostazioni, pulirla.
NESSUNA VISUALIZZAZIONE SUL LED	<ul style="list-style-type: none"> • Mancanza di alimentazione. • RCD non resettato. • Fusibile scattato. • Guasto del LED. 	<ul style="list-style-type: none"> • Accendere l'interruttore. • Resettare il RCD. • Contattare il Centro Assistenza Intex.

GUIDA ALLA LOCALIZZAZIONE DEI GUASTI (continua)

CODICE PANNELLO LED	PROBLEMA	RIMEDIO
Codice pannello LED lampeggiante e allarme attivato (NOTA: Prima di passare alle operazioni di pulizia e di assistenza, disattivare sempre l'alimentazione).		
	1. La pompa filtro non è collegata al sistema e/o non è stata attivata.	<ul style="list-style-type: none"> Assicurarsi che la pompa filtro sia collegata e funzioni. Vedi "Istruzioni di montaggio".
	2. Blocco della linea di circolazione.	<ul style="list-style-type: none"> Verificare che le valvole a pistone (se presenti) siano aperte. Verificare che la cartuccia del filtro, la cella siano liberi da detriti e sporcizia. Vedi "Manutenzione". Rilasciare tutta l'aria intrappolata nella linea di circolazione. Vedi il manuale della pompa-filtro.
	3. Direzione errata del tubo in ingresso e uscita.	<ul style="list-style-type: none"> Verificare la direzione del tubo di uscita e d'entrata dell'acqua. Se necessario, invertire il tubo. Vedi "Istruzioni di montaggio".
	4. Incrostazioni sul sensore di flusso.	<ul style="list-style-type: none"> Controllare che il sensore di flusso (specialmente la cerniera) sia pulito. Vedi "Manutenzione".
	5. Cavo del sensore di flusso allentato.	<ul style="list-style-type: none"> Inserire saldamente la spina del sensore di flusso nell'apposita presa.
	6. Conflitto interno tra filtro della pompa e sistema saltwater.	<ul style="list-style-type: none"> Resettare sia i timer sul filtro della pompa che sul sistema saltwater. Vedere "Ciclo Boost".
	7. Guasto del sensore di flusso.	<ul style="list-style-type: none"> Contattare il Centro Assistenza Intex per la sostituzione.
	1. Sporco o incrostazioni sulle piastre di titanio.	<ul style="list-style-type: none"> Rimuovere la cella elettrolitica primaria per l'ispezione, se necessario, pulirla. Vedi "Manutenzione".
	2. Livello di sale insufficiente / Mancanza di sale.	<ul style="list-style-type: none"> Aggiungere sale. Vedi "Volume del sale e dell'acqua della piscina".
	3. Cavo della cella elettrolitica allentato.	<ul style="list-style-type: none"> Verificare che il cavo della cella sia ben inserito nella presa sulla sede della cella.
	4. Possibile guasto della cella elettrolitica.	<ul style="list-style-type: none"> Contattare il Centro Assistenza Intex. Se necessario, sostituire la cella.
	1. Livello del sale elevato.	<ul style="list-style-type: none"> Svuotare parzialmente la piscina e riempirla con acqua fresca. Vedi "Volume del sale e dell'acqua della piscina".
	<ol style="list-style-type: none"> Il display è spento e la spia "SERVICE" è accesa; il sistema non si avvia. Umidità eccessiva. Malfunzionamento del circuito stampato. 	<ul style="list-style-type: none"> Il voltaggio domestico è troppo alto o troppo basso ($\pm 20\%$). Controllare che il voltaggio sia compatibile con quello dell'apparecchio. Avviare il sistema di giorno ed evitare di avviarlo all'alba o in condizioni di nebbia o pioggia. Posizionare un pezzo di piastrella o un supporto simile di 38x38 cm tra il dispositivo e il terreno per mantenere la condensa lontana dal sistema. Contattare il Centro Assistenza Intex.

IMPORTANTE

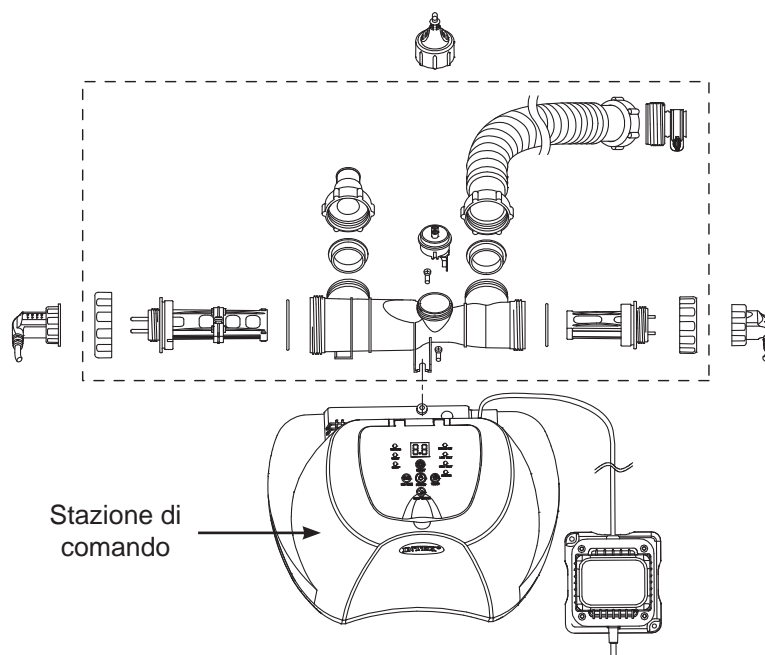
Nel caso in cui continuino a sussistere dei problemi, contattare il Servizio Assistenza. Vedere la pagina "Centri Assistenza Autorizzati".

SOSTITUZIONE DELLA STAZIONE DI CONTROLLO

Utensili richiesti: Un cacciavite

Se, come da istruzioni del centro di assistenza, è necessario sostituire esclusivamente la stazione di controllo **(13)**, rimuovere tutti i componenti all'interno della cornice tratteggiata e conservarli in un luogo sicuro per uso futuro.

Dopo aver ricevuto la nuova stazione di controllo, reinstallare tutti i componenti dell'unità precedente nella nuova stazione di controllo.



LINEE GUIDA GENERALI PER LA SICUREZZA IN ACQUA

Lo svago in acqua è sia divertente sia terapeutico. In ogni caso può causare danni seri e addirittura la morte. Per ridurre il rischio di danni leggere e seguire tutte le istruzioni e le avvertenze riportate sul prodotto e sulla confezione ed inserite nella confezione stessa. Ricordare che comunque le avvertenze del prodotto, le istruzioni e le linee guida per la sicurezza trattano alcuni rischi comuni legati allo svago in acqua ma non riportano ogni possibile caso di rischio o pericolo.

Per un'ulteriore sicurezza prendere visione con le seguenti linee guida emanate e riconosciute dall'Organizzazione nazionale della sicurezza:

- Richiedere una costante sorveglianza. Si consiglia di nominare un adulto competente in qualità di "bagnino" soprattutto in presenza di bambini dentro o intorno alla piscina.
- Imparare a nuotare;
- Dedicare del tempo per imparare le norme per il primo soccorso.
- Informare le persone addette al controllo della piscina sui possibili danni che possono verificarsi durante l'uso della piscina e sull'utilizzo dei dispositivi di protezione come porte chiuse a chiave, barriere o altro.
- Informare tutti gli utenti, compresi i bambini, sulle azioni da adottare in caso di emergenza.
- Usare sempre il buonsenso quando ci si diverte in acqua.
- Sorvegliare, sorvegliare, sorvegliare.

GARANZIA LIMITATA

Il Sistema Krystal Clear™ Saltwater è stato prodotto utilizzando materiali di alta qualità. Tutti i prodotti Intex sono stati testati e non presentano difetti di fabbrica. La garanzia si applica solo sul Sistema Krystal Clear™ Saltwater e sugli accessori elencati sotto.

Questa garanzia si aggiunge a, e non è in sostituzione di, vostri diritti di legge. Qualora questa garanzia non rispetti i vostri diritti di legge, questi ultimi hanno la priorità. Ad esempio, le leggi a tutela dei consumatori all'interno dell'Unione Europea, prevedono dei diritti di legge aggiuntivi alla copertura prevista da questa garanzia. Per conoscere i diritti garantiti dalla UE, visitate il sito: http://ec.europa.eu/consumers/ecc/contact_en/htm.

Le disposizioni della presente garanzia si riferiscono esclusivamente all'acquirente e non sono cedibili ad altri. La garanzia è valida per il periodo riportato sotto a partire dalla data d'acquisto. Conservare la ricevuta d'acquisto insieme al manuale d'istruzione, come prova d'acquisto che dovrà essere esibita insieme alla garanzia in caso di reclami.

Garanzia del Sistema Krystal Clear™ Saltwater - 2 Anni

Garanzie celle elettrolitiche - 1 Anno

Garanzia relativa a: Tubi, Valvole Plunger e attacchi – 180 giorni

Se viene riscontrato un difetto di produzione durante il periodo di garanzia, prego contattare il Centro Assistenza appropriato tra quelli elencati nella pagina "Centri Assistenza Autorizzati". Se il prodotto è restituito, come suggerito dal Centro di Servizio Intex, esso verrà controllato e ispezionato per determinare la veridicità del reclamo. Se il prodotto è coperto dalle disposizioni della garanzia, il prodotto verrà riparato o sostituito, con lo stesso prodotto o un altro di valore simile (a scelta di Intex), senza nessun costo aggiuntivo per il cliente finale.

Oltre a questa garanzia e ad eventuali altri diritti garantiti dal rispettivo paese di appartenenza, non sono previste ulteriori garanzie. Anche se previsto dal paese di appartenenza, in nessun caso Intex sarà responsabile nei confronti dell'utente o di terzi per danni diretti o indiretti derivanti dall'uso del Sistema Krystal Clear™ Saltwater, o per azioni da parte di Intex, suoi agenti e suoi dipendenti (compresa la fabbricazione del prodotto). Alcuni paesi o giurisdizioni non consentono l'esclusione o la limitazione dei danni incidentali o consequenziali, pertanto la suddetta limitazione o esclusione potrebbe non applicarsi a voi.

La presente garanzia non trova applicazione qualora:

- Se Sistema Krystal Clear™ Saltwater è soggetto a negligenza, utilizzo o applicazioni non idonee, incidenti, per operazioni improprie, voltaggio non idoneo o diverso da quello indicato nelle istruzioni, manutenzione o conservazione non corretta;
- Se Sistema Krystal Clear™ Saltwater è soggetto a danneggiamento a causa di circostanze non controllabili da Intex, incluse ma non limitate a, normale usura e danni causati da esposizione al fuoco, inondazioni, gelo, pioggia o altri eventi atmosferici;
- Per parti e componenti non vendute da Intex; e/o
- Per modifiche non autorizzate, riparazioni o smontaggio al Sistema Krystal Clear™ Saltwater da soggetti diversi del personale del centro assistenza Intex.

I costi sostenuti per la perdita d'acqua della piscina, additivi chimici o danni idrici non vengono coperti dalla garanzia. Danni a persona o a cosa non vengono coperti da questa garanzia.

Leggere attentamente il manuale e seguire le istruzioni relative al funzionamento e manutenzione delle Sistema Krystal Clear™ Saltwater. Controllare sempre il prodotto prima dell'uso. La garanzia può decadere se non vengono seguite le avvertenze.