

NORME DI SICUREZZA

Leggere attentamente e capire le istruzioni di seguito riportate prima di montare ed utilizzare il prodotto. Conservare per riferimenti futuri.

Modello ECO15220-2

220-230 V~, 50 Hz, 300 W, Hmax 5 m Hmin 0.19 m IPX4

Modello ECO15230-2

230-240 V~, 50 Hz, 300 W, Hmax 5 m Hmin 0.19 m IPX4

Modello ECO20220-2

220-230 V~, 50 Hz, 520 W, Hmax 7.5 m Hmin 0.19 m IPX4

Modello ECO20230-2

230-240 V~, 50 Hz, 520 W, Hmax 7.5 m Hmin 0.19 m IPX4

Temperatura massima dell'acqua 35°C



Immagine a solo scopo illustrativo.

Non dimenticate di acquistare anche gli altri prodotti Intex: Le Piscine fuori terra, gli Accessori per piscine, le Piscine gonfiabili, I Prodotti In-Toyz, i Materassi gonfiabili Airbed e i Canotti sono prodotti Intex disponibili presso i rivenditori oppure visitando il sito Internet.

A seguito dell'applicazione di una politica di miglioramento continuo dei prodotti, Intex si riserva il diritto, senza preavviso, di modificare le specifiche e l'aspetto dei prodotti, che potrebbero comportare l'aggiornamento del manuale di istruzioni.

INTEX®

©2020 Intex Marketing Ltd. - Intex Development Co. Ltd. - Intex Recreation Corp.
All rights reserved/Tous droits réservés/Todos los derechos reservados/Alle Rechte vorbehalten. Printed in China/Imprimé en Chine/Impreso en China/
Gedruckt in China.

®™ Trademarks used in some countries of the world under license from/®™ Marques utilisées dans certains pays sous licence de/Marcas registradas utilizadas en algunos países del mundo bajo licencia de/Warenzeichen verwendet in einigen Ländern der Welt in Lizenz von/Intex Marketing Ltd. to/à/a/an Intex Development Co. Ltd., G.P.O Box 28829, Hong Kong & Intex Recreation Corp., P.O. Box 1440, Long Beach, CA 90801 • Distributed in the European Union by/Distribué dans l'Union Européenne par/Distribuido en la unión Europea por/Vertrieb in der Europäischen Union durch/Intex Trading B.V., Venneveld 9, 4705 RR Roosendaal – The Netherlands
www.intexcorp.com

TAVOLA DEI CONTENUTI

Attenzione.....	3
Riferimento ai componenti.....	4-5
Istruzioni di montaggio.....	6-15
Specifiche tecniche del prodotto.....	8
Istruzioni per il funzionamento.....	16-20
Tabella dei codici LED.....	21
Volume di sale e acqua.....	22
Piscine Intex Tabella del sale.....	23
Pasticca acido cianurico per piscine Intex.....	24
Piscine Intex Tabella tempo di funzionam	25
Piscine Non Intex Tabella del sale.....	26
Pastica acido cianurico per piscine diverse da quelle Intex.....	26
Piscine Non Intex Tabella tempo di funzionamento.....	26
Manutenzione.....	27-31
Conservazione a lungo termine.....	31
Guida ricerca guasti.....	32-33
Problemi comuni.....	34
Linee Guida Generali per la sicurezza in acqua.....	34
Garanzia Limitata.....	35

NORME DI SICUREZZA

Leggere attentamente e capire le istruzioni di seguito riportate prima di montare ed utilizzare il prodotto.

LEGGERE E SEGUIRE TUTTE LE ISTRUZIONI

⚠ ATTENZIONE

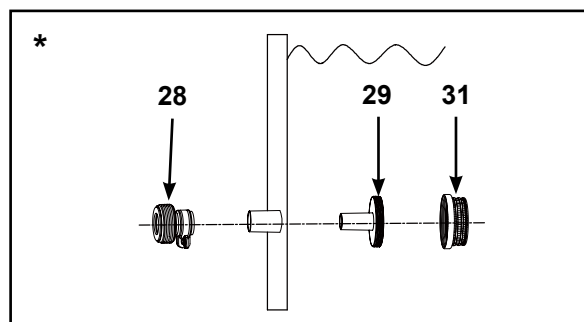
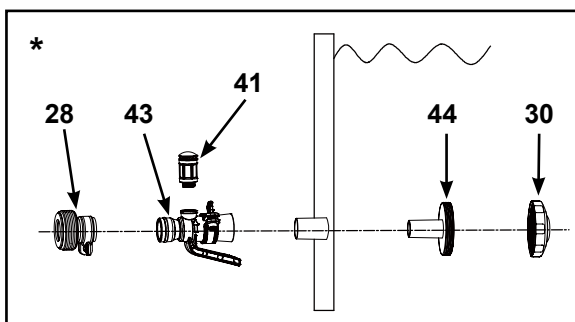
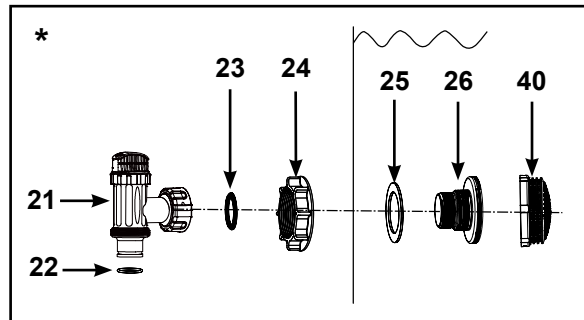
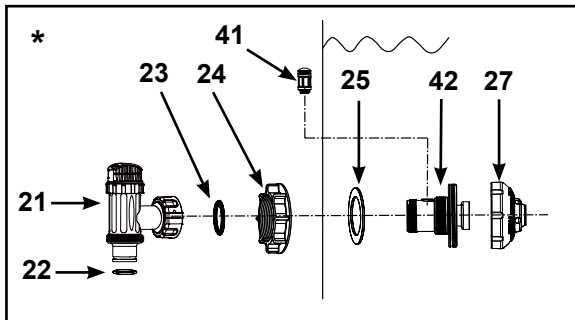
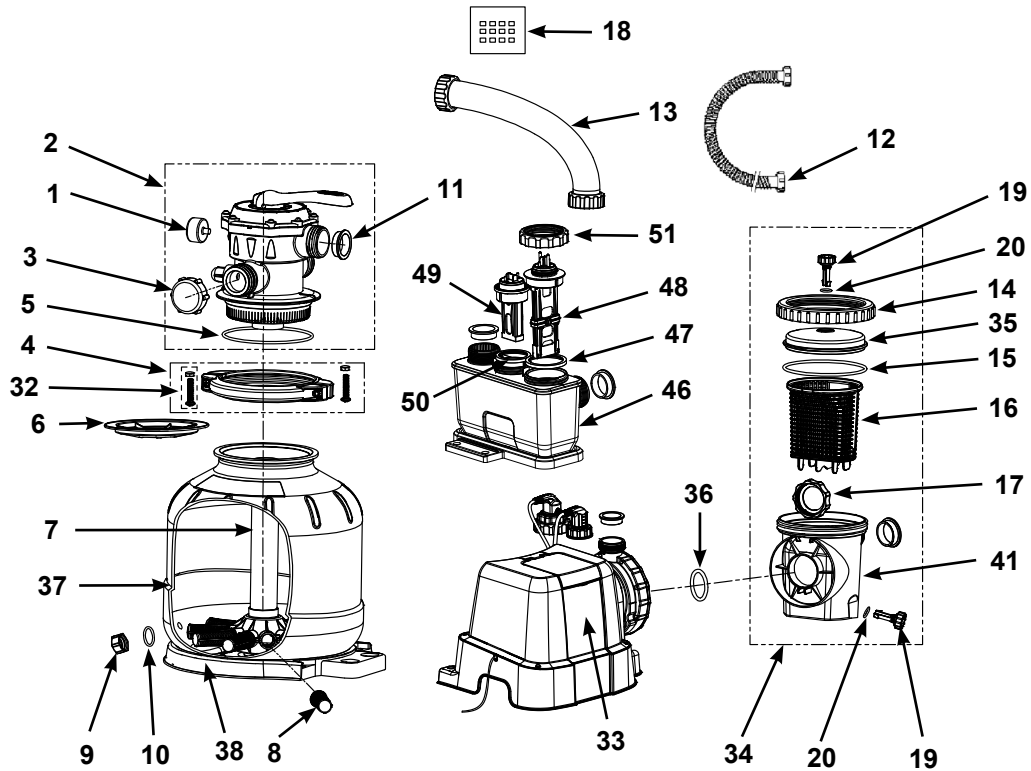
- Prestare sempre una stretta supervisione sui bambini e sulle persone disabili.
- Tenere il prodotto e tutti i cavi elettrici lontano dalla portata dei bambini.
- I bambini non devono giocare con questo dispositivo. La pulizia e la manutenzione non devono essere eseguiti dai bambini senza la supervisione di un adulto.
- Questo dispositivo può essere usato da bambini con più di 8 anni e persone con ridotte capacità fisiche, psichiche e sensoriali o con poca esperienza e conoscenza solo se hanno ricevuto adeguate istruzioni riguardo all'utilizzo in sicurezza e che abbiano compreso i rischi possibili.
- La pompa deve essere assemblata e disassemblata solo da un adulto.
- Rischio di scossa elettrica. Collegare questo prodotto solamente ad una presa di messa a terra protetta da un interruttore di circuito salvavita (GFCI) o da un dispositivo a corrente residua (RCD). Nel caso in cui non si riesca a verificare se la presa è protetta da un interruttore di circuito salvavita o da un dispositivo a corrente residua, contattare un elettricista qualificato. Rivolgersi a quest'ultimo anche per l'installazione del GFCI/RCD, un dispositivo che ha una frequenza massima di 30 mA. Non utilizzare alcun dispositivo a corrente residua portatile (PRCD).
- Staccare sempre il prodotto dalla corrente prima di rimuovere, pulire, o fare qualsiasi operazione di manutenzione alla pompa filtro.
- La presa di corrente deve essere accessibile dopo che il prodotto è stato installato.
- Non sotterrare alcun cavo elettrico. Collocare i cavi dove non possano essere danneggiati da tosaerba, tagliaiepi o altre attrezzature.
- Se il filo è danneggiato, deve essere sostituito dal produttore, dal suo centro assistenza, oppure da un professionista per evitare danni irreparabili.
- Per ridurre il rischio di scosse elettriche, evitare di collegare l'unità alla presa di corrente utilizzando prolunghe, contatori, adattatori o convertitori; predisporre un'apposita presa.
- Non tentare di inserire o disinserire la spina di questo prodotto mentre ci si trova in acqua o si hanno le mani bagnate.
- Tenere la pompa ad una distanza di almeno 2 metri dalla piscina.
- Tenere la presa di corrente di questo prodotto ad almeno 3,5 metri di distanza dalla piscina.
- Posizionare la pompa lontano dalla piscina per evitare che i bambini salgano sopra la pompa per entrare in piscina.
- Non azionare il prodotto mentre la piscina è in uso.
- Questa pompa può essere usata solo per le piscine da immagazzinare. Non usarla con piscine permanenti. Una piscina che si può riporre è costruita in modo da essere facilmente smontata e rimontata com'era in origine.
- Per ridurre il rischio di rimanere impigliati, non entrare mai nella piscina se il dispositivo del filtro di aspirazione si è allentato, è rotto, lesionato, danneggiato o mancante. Sostituire i componenti del filtro di aspirazione allentati, rotti, lesionati, danneggiati o mancanti immediatamente.
- Non giocare nè nuotare accanto ai dispositivi di aspirazione. Il corpo e i capelli potranno rimanere intrappolati causando lesioni permanenti o annegamento.
- Per evitare danni all'attrezzatura e rischi di lesioni, spegnere sempre la pompa prima di cambiare la posizione della valvola di controllo filtro.
- Non mettere mai in funzione il prodotto al di sopra della pressione massima di funzionamento indicata sul serbatoio del filtro.
- Pressione pericolosa. Un montaggio scorretto della copertura della valvola del serbatoio potrà far esplodere la stessa causando gravi lesioni, danni alla proprietà o morte.
- La pompa deve essere usata soltanto secondo le istruzioni riportate sul manuale.

IN CASO DI MANCATA OSSERVANZA DI QUESTE AVVERTENZE, POTREBBERO VERIFICARSI DANNI, SCOSSE ELETTRICHE, STRANGOLAMENTO, ALTRE LESIONI GRAVI O DECESSO.

Le avvertenze, le istruzioni e le regole di sicurezza fornite con il prodotto si riferiscono ad alcuni comuni rischi legati alle attività ricreative svolte in acqua e non coprono tutte le possibili cause di pericolo nell'utilizzo del prodotto. Utilizzare il buon senso durante le attività svolte in piscina per limitare i rischi.

RIFERIMENTO AI COMPONENTI

Prima di montare il prodotto, spendere qualche minuto a prendere visione di cosa comprende e familiarizzare con i vari componenti.



" * ": Queste parti non sono incluse se la pompa non è stata acquistata come parte di un set piscina. Se necessario, contattare i nostri centri di assistenza autorizzati per ordinare tali parti.

NOTA: I disegni sono da considerarsi soltanto a scopo di esempio. Potrebbero non rispecchiare il reale prodotto. Non in scala.

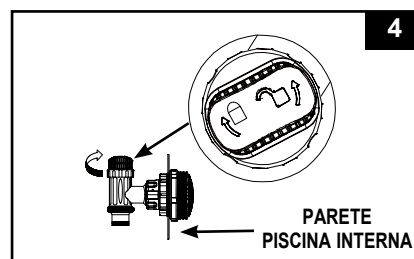
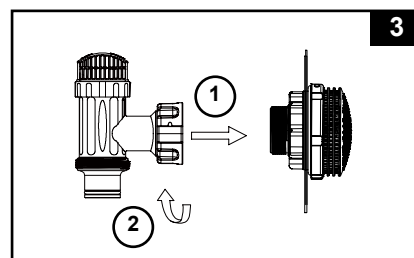
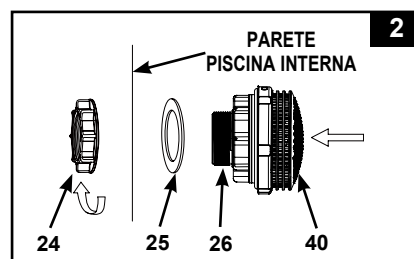
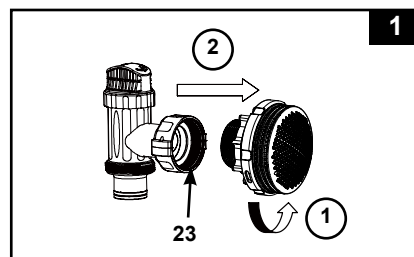
NO RIFERIMENTO	DESCRIZIONE	Q.TÀ	CODICE RICAMBIO	
			ECO20220-2/ECO20230-2	ECO15220-2/ECO15230-2
1	INDICATORE DI PRESSIONE	1	11224	11411
2	VALVOLA MULTI-VIE A 6 FUNZIONI	1	11496	11378
3	COPERCHIO SCARICO	1	11131	11131
4	MORSETTO	1	11380	11380
5	GUARNIZIONE O-RING SERBATOIO	1	11379	11379
6	GRIGLIA DIREZIONALE	1	11382	11382
7	TUBO CENTRALE	1	11814	11813
8	LATERALI	12	11384	11384
9	TAPPO DELLA VALVOLA DI SVUOTAMENTO	1	11456	11456
10	GUARNIZIONE O-RING VALVOLA DI DRENAGGIO	1	11385	11385
11	GUARNIZIONE O-RING A FORMA DI L	7	11228	11228
12	TUBO CON DADI	2	11010	11010
13	TUBO DI CONNESSIONE PER FILTRO A SABBIA	2	11535	11388
14	DADO DEL FILTRO RACCOGLIFOGIE	1	11479	11822
15	GUARNIZIONE O-RING BLOCCAFOGLIE	1	11232	11824
16	CESTINO DI RACCOGLIMENTO	1	11260	11821
17	DADO SEDE FILTRO	1	11261	11261
18	STRISCE TEST	1	19635	19635
19	VALVOLA DI FUORIUSCITA D'ARIA/VALVOLA DI RILASCIO SEDIMENTI	2	10460	10460
20	VALVOLA FERMA ANELLO	2	10264	10264
21*	VALVOLA RUBINETTO (ANELLO FERMA ANICOTTO & GUARNIZIONE FILTRO INCLUSE)	2	10747	10747
22*	ANELLO FERMA MANICOTTO	2	10262	10262
23*	GUARNIZIONE FILTRO	2	10745	10745
24*	DADO	2	10256	10256
25*	GUARNIZIONE FILTRO	2	10255	10255
26*	RACCORDO FILTRO	1	10744	10744
27*	UGELLO REGOLABILE DELLA BOCCHETTA DI INGRESSO DELLA PISCINA	1	12369	12369
28*	ADATTATORE B	2	10722	10722
29*	CONNETTORE PER GRIGLIA FILTRO	1	11070	11070
30*	UGELLO BOCCHETTA DI INGRESSO	1	12364	12364
31*	GRIGLIA FILTRO	1	12197	12197
32	VITE	2	11381	11381
33	MOTORE POMPA A SABBIA	1	13040	13038
34	PRE-FILTRO	1	11371	11826
35	COPERCHIO BLOCCAFOGLIE	1	11480	11823
36	ANELLO DELL'ENTRATA DELL'OLIO MOTORE DELLA POMPA A SABBIA	2	11457	11457
37	TANICA DELLA POMPA A SABBIA E DEL CLORINATORE COMBO	1	12714	12713
38	BASE DELLA POMPA A SABBIA E DEL CLORINATORE COMBO	1	12870	12869
39	SEDE DEL PREFILTRO	1	12099	12100
40*	GRIGLIA FILTRO	1	12198	12198
41*	VALVOLA DELLA BOCCHETTA DELL'ARIA	1	12363	12363
42*	CONNETTORE DI INGRESSO DELL'ARIA FILETTATO	1	12372	12371
43*	ADATTATORE DI INGRESSO DELL'ARIA DELLA PISCINA	1	12368	12368
44*	CONNETTORE DEL FILTRO DI INGRESSO	1	12365	12365
45*	TAPPO DELLA VALVOLA DELLA BOCCHETTA DELL'ARIA (NON MOSTRATO)	1	12373	12373
46	ALLOGGIAMENTO CELLA	1	12864	12864
47	ANELLO SULLE PIASTRE DI TITANIO	1	12871	12871
48	ELETTRODO TITANIO	1	13043	13042
49	ELETTRODO E.C.O.	1	12875	12874
50	O-RING DELL'ELETTRODO E.C.O.	1	12876	12876
51	DADO DELLA CELLA ELETTROLITICA	1	13044	13044

" * ": Queste parti non sono incluse se la pompa non è stata acquistata come parte di un set piscina. Se necessario, contattare i nostri centri di assistenza autorizzati per ordinare tali parti. Quando si ordinano le parti assicurarsi di indicare codice del modello e numero delle parti.

USCITA DELL'ACQUA DALLA PISCINA - MONTAGGIO GRIGLIA FILTRO E VALVOLA PLUNGER (opzionale)

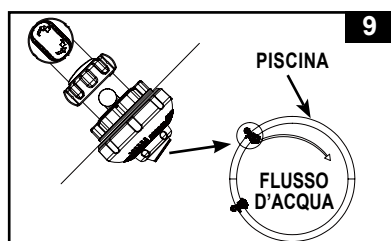
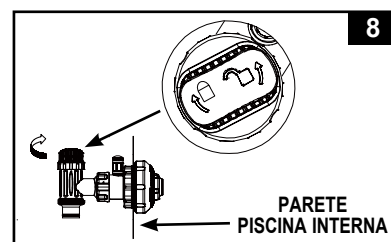
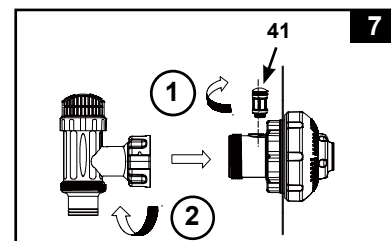
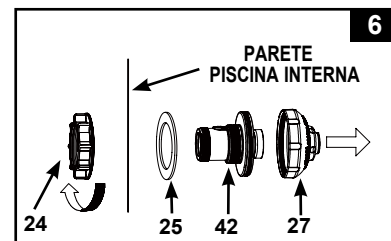
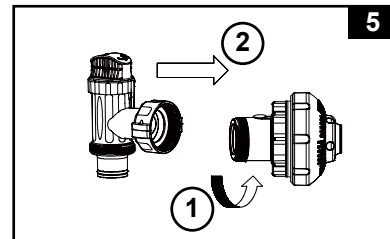
La griglia evita che oggetti di grandi dimensioni otturino o danneggino la pompa filtro. Se la piscina acquistata è dotata dell'anello gonfiabile autoportante, montare la griglia filtro, la bocchetta e la valvola plunger prima di gonfiare l'anello. I numeri delle parti sono in crescita, far riferimento alle parti indicate nella sezione Lista Parti del presente manuale. Per procedere all'installazione seguire le fasi di cui sotto:

1. In senso anti-orario, svitare l'unità della valvola plunger dal connettore filtro (26) (vedi disegno 1). Fare attenzione a non perdere la rondella in plastica (23). Sistemare la valvola plunger sul ter reno in un angolo sicuro.
2. In senso antiorario svitare il dado (24) dal raccordo filtro. Lasciare la guarnizione del filtro (25) sul raccordo (26).
3. Installare la griglia filtro e la valvola plunger nella posizione inferiore dove c'è l'uscita dell'acqua, contrassegnata con un +. Dalla parete interna della piscina inserire il raccordo filtro (26) in uno dei fori pretagliati nella filettatura rimasta sul connettore.
4. Prima dell'assemblaggio, lubrificare la filettatura. Dalla parte piatta del dado (24) rivolta verso la parte esterna della piscina avvitare in senso orario verso il raccordo guarnizione filtro (26) (vedi disegno 2).
5. Stringere con le dita il dado del filtro (24) sul connettore filettato (26).
6. Afferrare il sistema valvola plunger. Assicurarsi che la rondella in plastica (23) sia in posizione.
7. In senso orario, avvitare l'unità della valvola plunger sul connettore filtro (26) (vedi disegno 3).
8. Girare in senso orario la maniglia della valvola plunger in posizione di chiusura. Assicurarsi che la valvola sia ben chiusa. Questo impedirà all'acqua di fuoriuscire durante la fase di riempimento della piscina (vedi disegno 4).



ENTRATA DELL'ACQUA IN PISCINA - MONTAGGIO GRIGLIA FILTRO E VALVOLA PLUNGER (opzionale)

1. Svitare in senso antiorario il raccordo della valvola a stantuffo dal connettore di ingresso dell'aria filettato (42) (vedi disegno 5). Fare attenzione a non perdere la rondella in plastica (23). Sistemare la valvola plunger sul ter reno in un angolo sicuro.
2. Svitare in senso antiorario il dado del filtro (24) dal connettore di ingresso dell'aria filettato (42). Lasciare la guarnizione del filtro (25) sul raccordo (42).
3. Installare la bocchetta e la valvola plunger nella posizione superiore, dove c'è l'ingresso dell'acqua nella piscina. Dall'interno del rivestimento della piscina, inserire il raccordo dell'ugello (27 e 42) in uno dei fori pre-tagliati, con la guarnizione rimasta sul connettore da posizionare contro l'interno della parete del rivestimento.
4. Prima dell'assemblaggio, lubrificare la filettatura. Quindi, con il lato piatto del dado del filtro (24) rivolto verso la parete esterna del rivestimento, riavvitare in senso orario il dado del filtro (24) sul connettore di ingresso dell'aria filettato (42) (vedi disegno 6).
5. Serrare a mano l'ugello regolabile della bocchetta di ingresso della piscina (27) e il dado del filtro (24) sul connettore di ingresso dell'aria filettato (42).
6. Afferrare il sistema valvola plunger. Assicurarsi che la rondella in plastica (23) sia in posizione.
7. Avvitare la valvola della bocchetta dell'aria (41) sul connettore di ingresso dell'aria filettato (42). **NOTA:** Accertarsi che la valvola della bocchetta dell'aria sia serrata saldamente e rivolta verso l'alto. Riavvitare in senso orario il raccordo della valvola a stantuffo sul connettore di ingresso dell'aria filettato (42) (vedi disegno 7).
8. Girare in senso orario la maniglia della valvola plunger in posizione di chiusura. Assicurarsi che la valvola sia ben chiusa. Questo impedirà all'acqua di fuoriuscire durante la fase di riempimento della piscina (vedi disegno 8).
9. Regolare la direzione della testa del connettore puntandolo lontano dall'uscita dell'acqua per una migliore circolazione (vedi disegni 9).
10. La piscina e' pronta per essere riempita d'acqua. Consultare il manuale.



SPECIFICHE TECNICHE DEL PRODOTTO

Il filtro a sabbia rimuove le particelle sospese e non disinfetta la piscina. La pulizia della piscina è un argomento specifico e si dovrà consultare il proprio rivenditore autorizzato per avere ulteriori informazioni a riguardo.

Modello:	ECO20220-2/ECO20230-2	ECO15220-2/ECO15230-2
Alimentazione:	220-240 Volt AC	220-240 Volt AC
Watt:	520 W	300 W
Livello ideale di sale:	3000 ppm (parti per milione)	3000 ppm
Uscita massima disinfettante/ all'ora:	11 grams/ora	7 grams/ora
Uscita di corrente per cella E.C.O.:	800mA	500mA
Pressione massima di funzionamento:	2 bar (30 psi)	2 bar (30 psi)
Zona di filtraggio:	0.13 m ² (1.44 ft ²)	0.1 m ² (1.07 ft ²)
Pompa-filtro portata:	2650 galloni/ora (10.0 m ³ /ora)	2100 galloni/ora (7.9 m ³ /ora)
Quantità di filtraggio raccomandata:	Sabbia di silicio n.20 da 55 Kg o sabbia di vetro da 38 Kg.	Sabbia di silicio n.20 da 35 Kg o sabbia di vetro da 25 Kg.
Mezzo di filtraggio raccomandato (Sabbia non inclusa):	Sabbia di silicio n.20 o di vetro. Dimensionigranuli tra 0.45 e 0.85 mm. Coefficiente di uniformità minore di 1,75.	
Garanzia:	vedi "Garanzia limitata"	

ISTRUZIONI DI MONTAGGIO

UTENSILI RICHIESTI: Un cacciavite

Sistemazione pompa e montaggio:

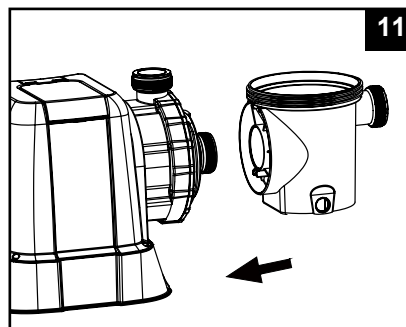
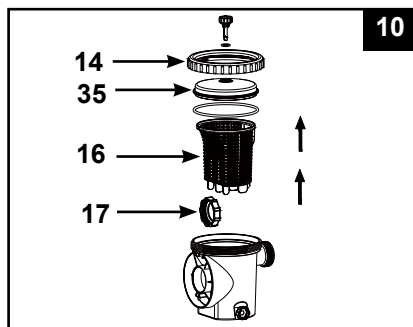
- Il sistema deve essere installato su una base solida non soggetta a vibrazioni.
- Posizionare in un luogo riparato da agenti atmosferici, umidità, allagamenti e temperature sotto lo zero.
- Fornire accesso, spazio e illuminazione adeguati per svolgere una manutenzione di routine.
- Il motore della pompa richiede una circolazione dell'aria libera che permetta il raffreddamento. Non installare la pompa in una zona umida e non ventilata.

Si raccomanda di far montare il prodotto da 2 o più persone.

Solo per uso domestico.

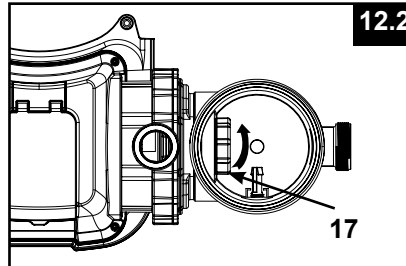
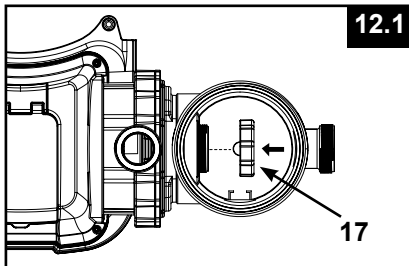
Impostazioni di montaggio pre-filtraggio motore:

1. Rimuovere attentamente il filtro a sabbia e i suoi accessori dall'imballo e controllare che non vi siano danni visibili.
2. Con un movimento in senso anti-orario svitare il dado del filtro raccogli foglie (14) dalla sede del prefiltro. Estrarre il cestello (16) e il dado della sede del filtro (17) (vedi disegno 10).
3. Collegare la sede del prefiltro all'ingresso dell'acqua. Note: Allineare il connettore del pre-filtro con la valvola di ingresso acqua sul motore (vedi disegno 11).

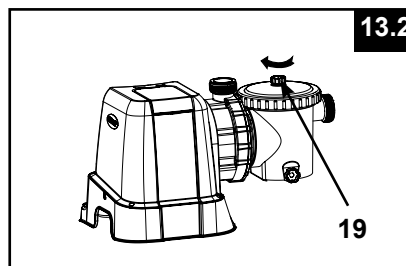
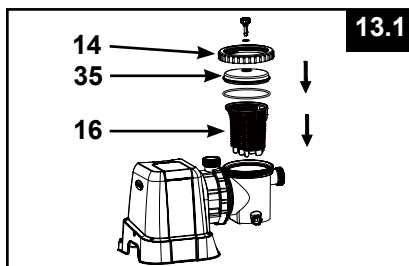


ISTRUZIONI DI MONTAGGIO (continua)

4. Con un movimento in senso orario avvitare il dado della sede del filtro (17) sulla valvola di ingresso acqua del motore (vedi disegni 12.1 & 12.2).



5. Riposizionare il cestello (16) e il dado del filtro raccogli foglie (14) sulla sede del prefiltro (vedi disegni 13.1 & 13.2).

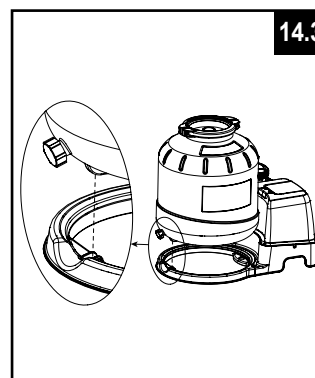
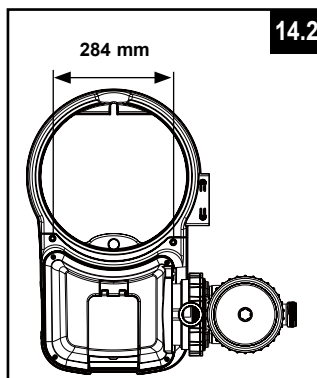
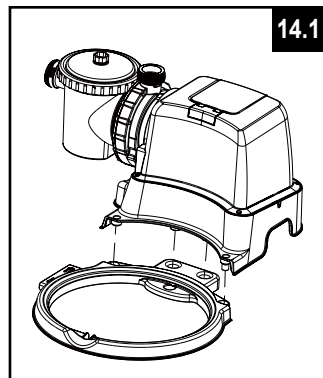


Installazione serbatoio a sabbia:

1. Posizionare la base del supporto della tanica nella zona prescelta.
2. Posizionare la tanica sull'apposito supporto (vedi disegno 14.1).
3. Collegare l'unità di assemblaggio di prefiltraggio motore al sostegno del serbatoio (vedi disegno 14.2). NOTE: Assicurarsi che la connessione del tubo dell'acqua sia rivolto verso la piscina.

IMPORTANTE: In alcuni paesi, specialmente nella comunità Europea, la pompa filtro necessita di essere fissata al pavimento o ad una base in posizione verticale permanente. Controllate con le autorità locali se sono in vigore delle norme riguardanti le pompe filtro per piscina. Se queste norme sono in vigore fissare la pompa filtro ad una piattaforma utilizzando i due fori sulla base. Vedi disegno 14.3. La pompa filtro può essere montata su una base di cemento o su una piattaforma di legno per evitare qualsiasi caduta accidentale.

- Dimensioni fori di fissaggio 6.4 mm. Distanza 284 mm.
- Utilizzare due viti e dadi di diametro massimo 6.4 mm.



ISTRUZIONI DI MONTAGGIO (continua)

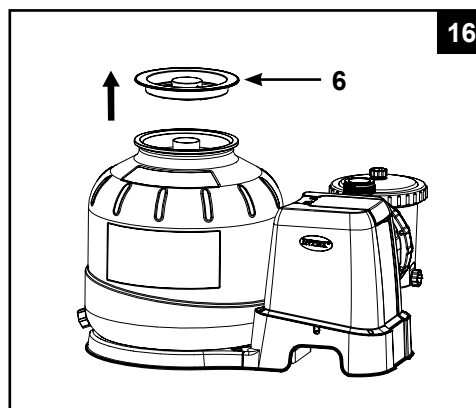
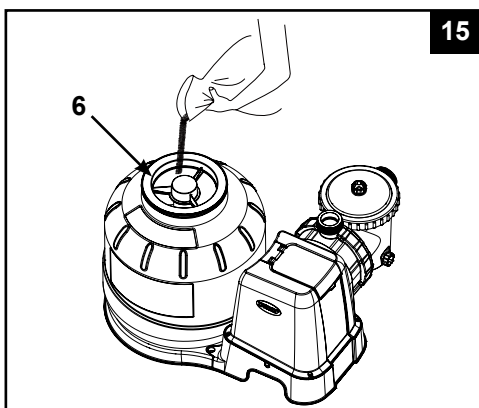
Caricamento sabbia:

IMPORTANTE: Utilizzare sabbia di silicio n.20 o di vetro con dimensioni granuli tra 0.45 e 0.85 mm e coefficiente di uniformità minore di 1,75.

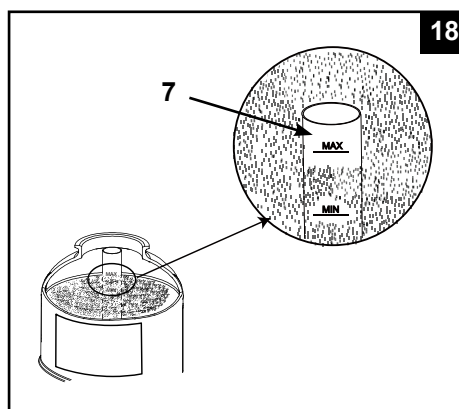
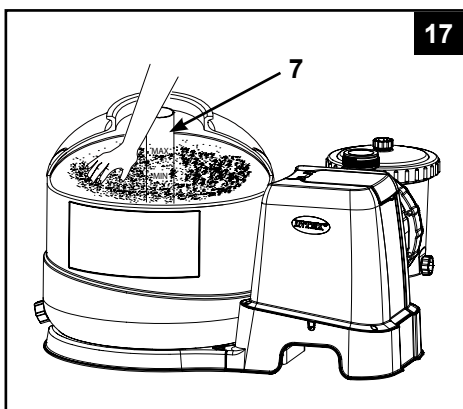
Utilizzare solamente il filtro specificato dalla casa produttrice.

Nota: Prima di riempire la tanica di sabbia, assicurarsi che il tubo centrale sia fissato saldamente al fondo della tanica e sia posizionato verticalmente.

1. Posizionare la griglia direzionale (6) sopra il tubo centrale. Versare la sabbia nella tanica in piccole dosi (vedi disegno 15).
2. Riempire la tanica approssimativamente fino a metà, rimuovere la griglia direzionale (6) dalla parte superiore (vedi disegno 16).



3. Distribuire la sabbia uniformemente all'interno della tanica, poi riempire la tanica di acqua per creare un effetto "cuscinetto" quando viene aggiunta la sabbia rimanente. Questo impedisce al tubo centrale (7) di subire eccessivi colpi (vedi disegno 17). Riposizionare la griglia direzionale (6) e continuare a versare la sabbia nella tanica.
4. Versare la sabbia tra i livelli "MAX" e "MIN" sull'indicatore sul tubo centrale (vedi disegno 18).



5. Rimuovere la griglia direzionale (6) (vedi disegno 16). Bilanciare il livello di sabbia a mano (vedi disegno 17).
6. Rimuovere con acqua la sabbia dall'apertura superiore del serbatoio.

ISTRUZIONI DI MONTAGGIO (continua)

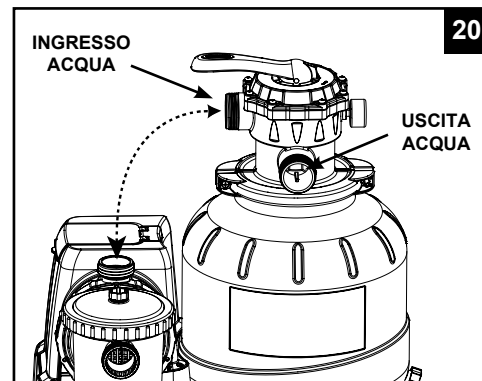
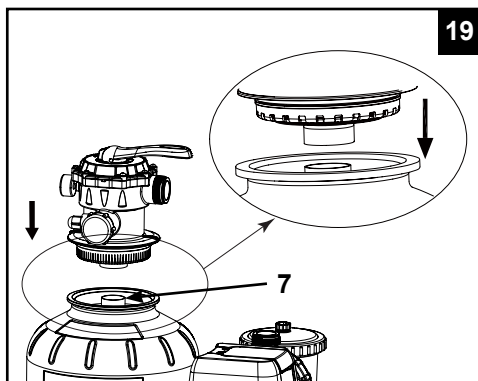
⚠ ATTENZIONE

Un montaggio scorretto della valvola del serbatoio e della guarnizione potrà far esplodere la valvola e la guarnizione causando gravi lesioni alla persona, danni alla proprietà e morte.

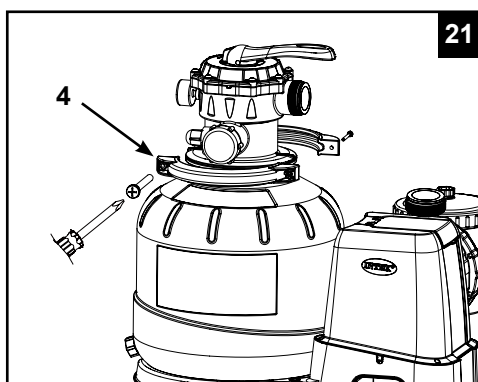
Installazione valvola a multi-vie a 6 funzioni:

1. Abbassare il coperchio della valvola multi-vie a 6 funzioni sul serbatoio lentamente e assicurarsi che il tubo che sporge sotto la copertura della valvola multi-vie a 6 funzioni sia assicurato correttamente nella parte superiore del tubo centrale (7) (vedi disegno 19).

IMPORTANTE: Vi sono tre porte per il collegamento del tubo sulla valvola multi-vie a 6 funzioni, assicurarsi che la connessione in uscita (dal filtro alla piscina) sulla valvola sia rivolta verso la piscina e che la connessione in entrata (dal motore alla valvola) sia allineata con l'uscita del motore (vedi disegno 20).



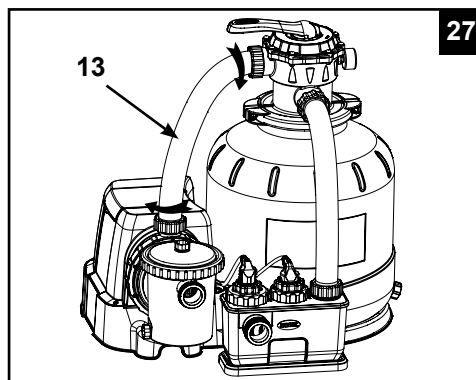
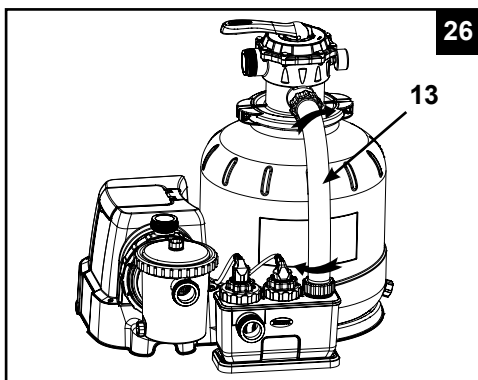
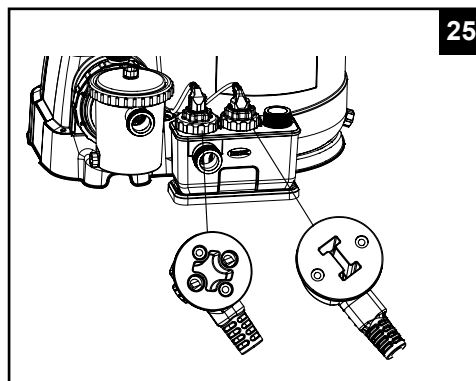
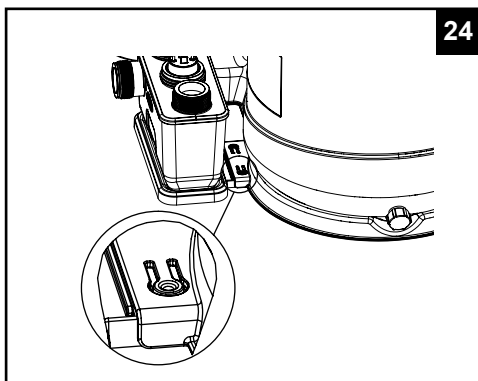
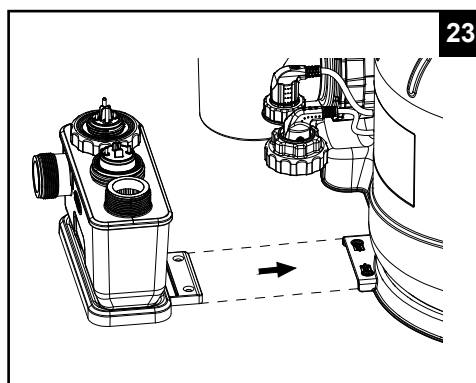
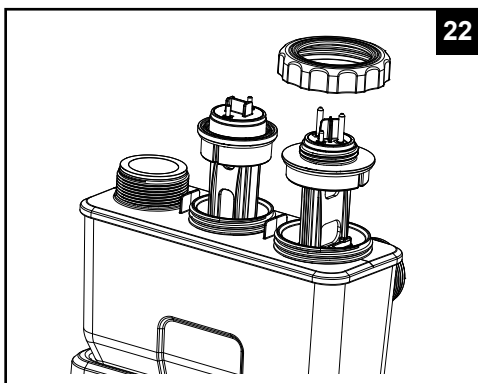
2. Rimuovere il bullone del morsetto e installare il morsetto attorno alla tanica e al bordo della valvola multivie a 6 posizioni, poi riposizionare il bullone e usare un cacciavite per fissarlo (vedi disegno 21).



ISTRUZIONI DI MONTAGGIO (continua)

Installazione dell'involucro della cella:

1. Allineare la rientranza sugli elettrodi con le scanalature nei fori degli elettrodi dell'involucro della cella. Inserire gli elettrodi nei rispettivi fori (**vedi disegno 22**).
2. Fissare l'involucro della cella (**46**) alla base del serbatoio (**vedere gli schemi 23 e 24**).
3. Collegare i cavi degli elettrodi ai rispettivi elettrodi (**48 e 49**) e serrare a mano le ghiere delle spine e le ghiere sull'involucro della cella (**vedi disegno 25**).
4. Posizionare un O-ring a L (**11**) sull'ingresso dell'involucro della cella e sul raccordo di uscita della valvola a 6 vie. Fissare il tubo di collegamento del filtro a sabbia (**13**) tra l'ingresso dell'involucro della cella e il raccordo di uscita della valvola a 6 vie con un movimento in senso orario (**vedi disegno 26**).
5. Posizionare la guarnizione o-ring a L (**11**) sulla connessione di ingresso della valvola multi-vie a 6 funzioni. Con un movimento in senso orario collegare il tubo di interconnessione filtro a sabbia (**13**) tra l'uscita del motore della pompa e la connessione di entrata della valvola multi-vie a 6 funzioni (**vedi disegno 27**).



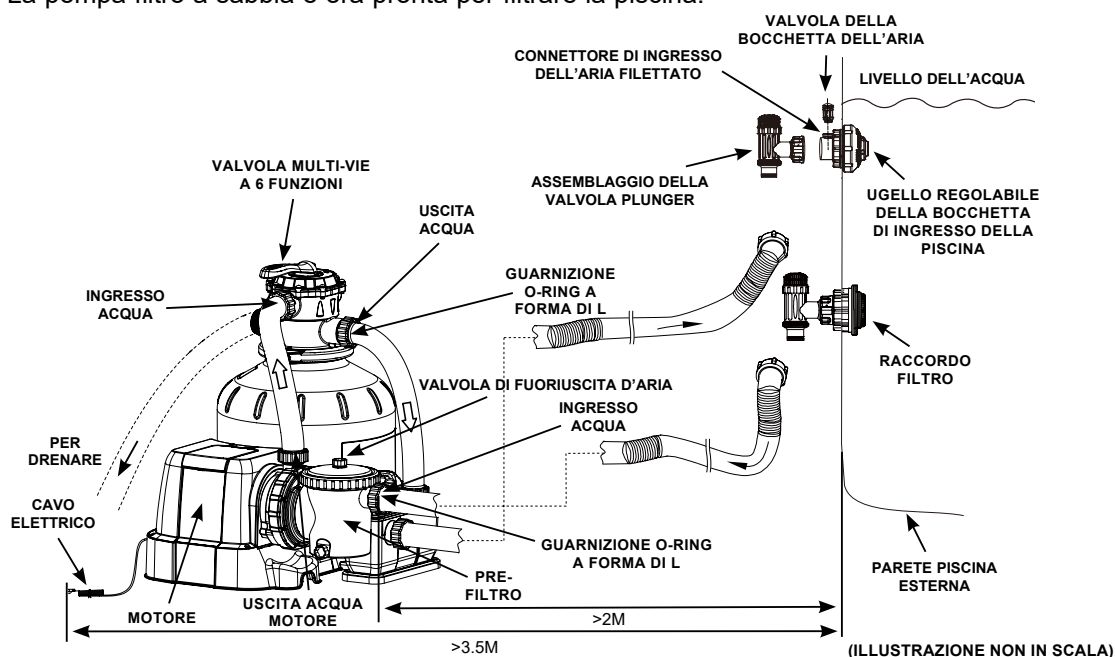
IMPOSTAZIONE COLLEGAMENTO TUBO DELLA POMPA FILTRO A SABBIA

⚠ ATTENZIONE

- Tenere la pompa ad una distanza di almeno 2 metri dalla piscina.
- Tenere la presa di corrente di questo prodotto ad almeno 3,5 metri di distanza dalla piscina.
- Posizionare la pompa lontano dalla piscina per evitare che i bambini salgano sopra la pompa per entrare in piscina.

La valvola multi-vie a 6 funzioni è dotata di tre porte per il collegamento dei tubi.

1. Collegare una estremità del tubo (12) all'uscita del prefiltro e l'altra estremità del tubo alla valvola dello stantuffo inferiore con il depuratore. Assicurarsi che i dadi del tubo siano stati correttamente serrati.
2. Collegare il secondo tubo (12) tra l'uscita dell'involucro della cella (46) e la valvola a stantuffo superiore con la bocchetta di ingresso. Assicurarsi che i dadi del tubo siano stati correttamente serrati.
3. La terza porta di collegamento del tubo (uscita drenaggio/scolo) sulla valvola multi-vie a 6 funzioni verrà diretta verso un dispositivo di scolo corretto utilizzando un tubo o una pompa (non forniti). Rimuovere il coperchio dello scolo prima di collegare il tubo di drenaggio/scolo o la pompa.
4. La pompa filtro a sabbia è ora pronta per filtrare la piscina.



Secondo lo Standard Internazionale sui dispositivi elettrici delle piscine e vasche, IEC 60364-7-702, devono essere rispettate le seguenti distanze:

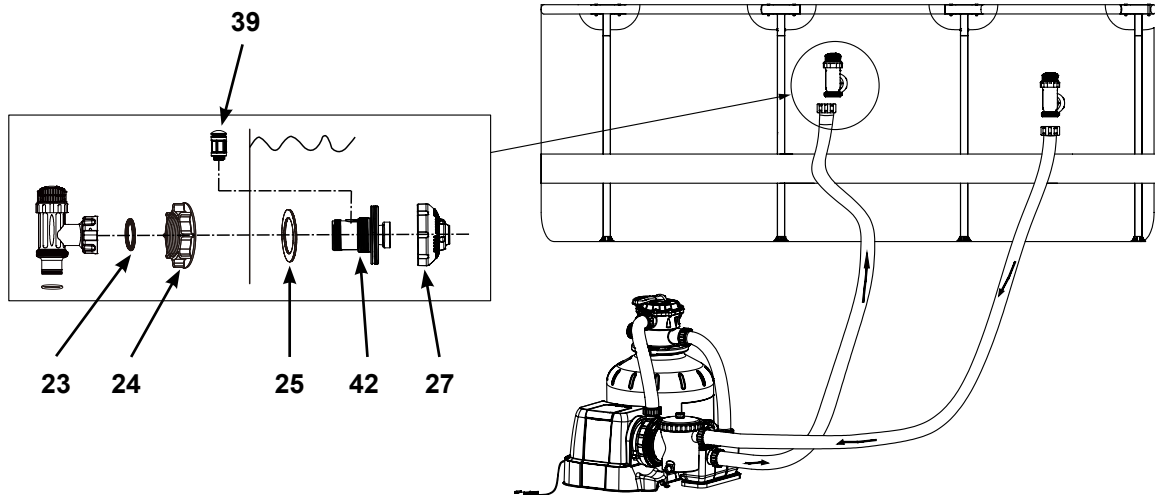
- La pompa filtro deve essere posizionata a più di 2 m di distanza dal bordo della piscina.
- Il filo elettrico che collega la pompa filtro alla presa di corrente a 220-240 volt, deve restare a minimo 3,5 m dal bordo piscina.

Controllare le normative locali per determinare gli standard e i requisiti per "l'installazione dei dispositivi elettrici relativi a piscine e vasche". La seguente tabella è solo indicativa.

Stato/Regione	Numero standard
Internazionale	IEC 60364-7-702
Francia	NF C 15-100-7-702
Germania	DIN VDE 0100-702
Paesi Bassi	NEN 1010-702

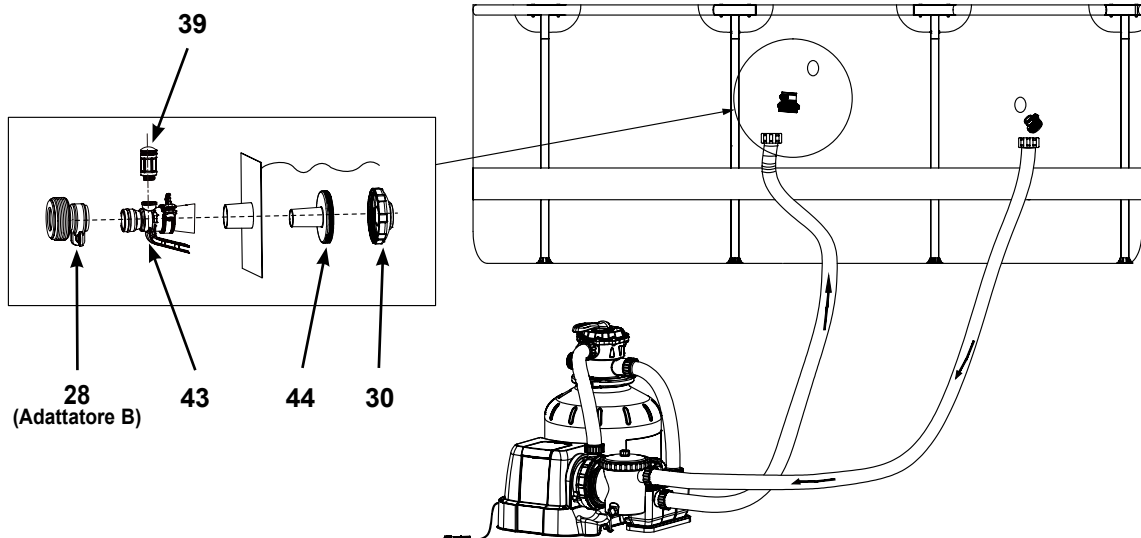
IMPOSTAZIONE COLLEGAMENTO TUBO DELLA POMPA FILTRO A SABBIA (continua)

Per piscine INTEX con tubi/raccordo da 38 mm (1-1/2"):



Per piscine INTEX con tubi/raccordo da 32 mm (1-1/4"):

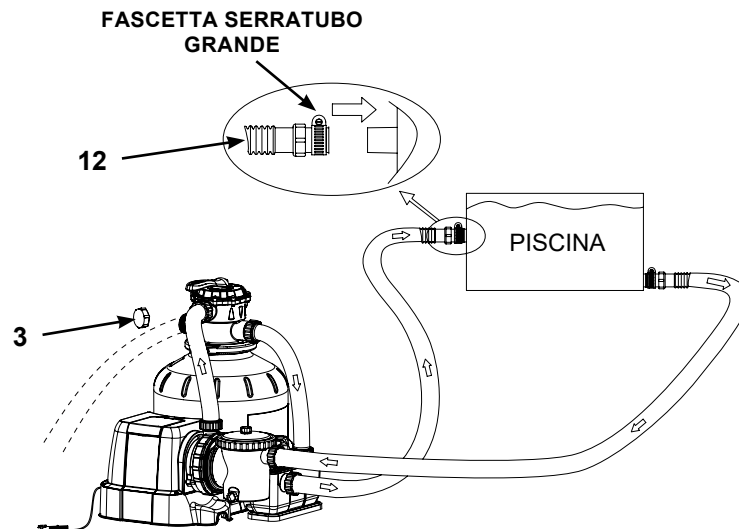
Assicurarsi che la valvola della bocchetta dell'aria (41) sia fissata saldamente sull'adattatore di ingresso dell'aria della piscina (43) e che sia rivolta verso l'alto.



IMPOSTAZIONE COLLEGAMENTO TUBO DELLA POMPA FILTRO A SABBIA (continua)

Per piscine NON-INTEX:

Collegare il tubo (12) alla connessione di entrata/uscita con una guarnizione per un tubo grande. Serrare correttamente.



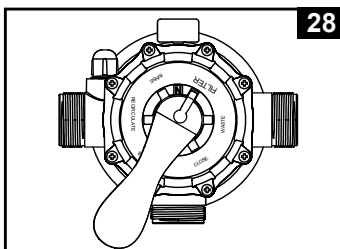
ISTRUZIONI PER IL FUNZIONAMENTO

⚠ ATTENZIONE

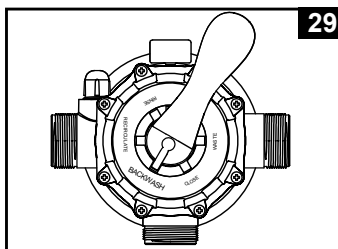
- Rischio di scossa elettrica. Collegare questo prodotto solamente ad una presa di messa a terra protetta da un interruttore di circuito salvavita (GFCI) o da un dispositivo a corrente residua (RCD). Nel caso in cui non si riesca a verificare se la presa è protetta da un interruttore di circuito salvavita o da un dispositivo a corrente residua, contattare un elettricista qualificato. Rivolgersi a quest'ultimo anche per l'installazione del GFCI/RCD, un dispositivo che ha una frequenza massima di 30 mA. Non utilizzare alcun dispositivo a corrente residua portatile (PRCD).
- Per ridurre il rischio di scosse elettriche, evitare di collegare l'unità alla presa di corrente utilizzando prolunghe, contatori, adattatori o convertitori; predisporre un'apposita presa.
- Non tentare di inserire o disinserire la spina di questo prodotto mentre ci si trova in acqua o si hanno le mani bagnate.
- Non mettere mai in funzione il prodotto con una pressione di funzionamento superiore a quella indicata sul serbatoio del filtro.
- Spegnerne sempre la pompa prima di cambiare la posizione della valvola multi-vie a 6 funzioni.
- Mettere in funzione questo prodotto senza acqua nel sistema potrà causare un'accumulazione di pressione che potrà risultare in una situazione esplosiva, in gravi lesioni, danni alla proprietà o morte.
- Non testare mai la pompa con aria compressa. Non mettere mai in funzione il sistema con una temperatura dell'acqua superiore a 35°C (95°F).

Posizioni valvola multi-vie a 6 posizioni e funzioni:

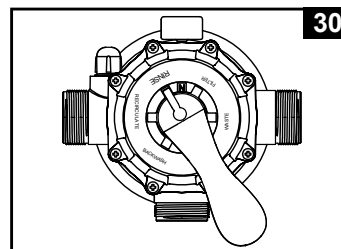
Posizione valvola	Funzione	Direzione di scorrimento dell'acqua
FILTRAGGIO (vedi disegno 28)	Filtraggio normale e rimozione regolare dell'acqua dalla piscina	Dalla pompa alla piscina attraverso il filtro
RETROLAVAGGIO (vedi disegno 29)	Inverte il flusso dell'acqua per pulire il dispositivo del filtro	Dalla pompa all'uscita di drenaggio/scolo attraverso il dispositivo del filtro
RISCIACQUO (vedi disegno 30)	Per la pulizia iniziale della sabbia e il bilanciamento della sabbia dopo il riflusso	Dalla pompa all'uscita di drenaggio/scolo attraverso il dispositivo del filtro
SCARICO (vedi disegno 31)	Per aspirare direttamente l'acqua o per drenare, abbassare il livello o far scolare l'acqua dalla piscina	Dalla pompa all'uscita di drenaggio/scolo senza utilizzare il dispositivo del filtro
RICIRCOLO (vedi disegno 32)	Per far circolare l'acqua di nuovo nella piscina senza passare attraverso il dispositivo del filtro	Dalla pompa attraverso la valvola alla piscina senza utilizzare il dispositivo del filtro
CHIUSO (vedi disegno 33)	Interrompe il flusso verso il filtro e la piscina "Non utilizzare queste impostazioni con la pompa in funzione"	



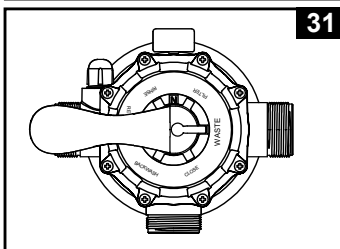
28



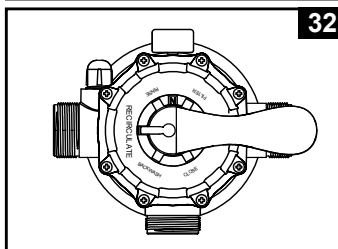
29



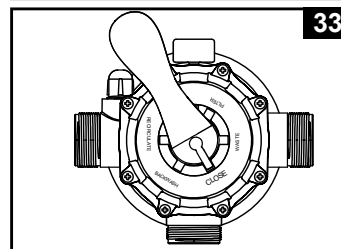
30



31



32



33

ISTRUZIONI PER IL FUNZIONAMENTO (continua)

Avviamento iniziale e operazioni:

Prima delle operazioni, assicurarsi che:

- Tutti i tubi siano stati collegati e assicurati correttamente e che la quantità corretta di sabbia sia stata caricata.
- L'intero sistema è collegato a un dispositivo di terra protetto da un interruttore automatico differenziale (GFCI) o da un dispositivo di corrente residua (RCD).

⚠ AVVERTENZE

La valvola di controllo del filtro presenta una posizione chiusa. La pompa non dovrebbe essere mai aperta se la valvola è chiusa. Se la pompa viene messa in funzione con la valvola chiusa, si potrebbe verificare un'esplosione.

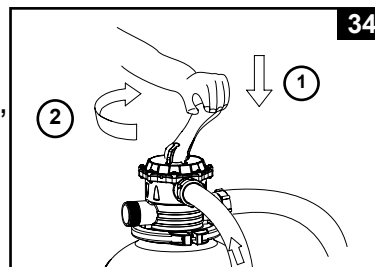
1. Girare entrambe le maniglie delle valvole plunger completamente in senso antiorario fino al loro arresto. Questa operazione apre le valvole per permettere all'acqua di scorrere nella pompa filtro a sabbia. Una volta entrata acqua nella pompa filtro, la pressione dell'acqua permetterà all'aria intrappolata di fuoriuscire dalla valvola di rilascio dell'aria (19). Quando tutta l'aria sarà uscita, l'acqua inizierà ad uscire dalle valvole (19). A questo punto occorre chiudere le valvole ruotando delicatamente in senso orario.



IMPORTANTE: Per prevenire il blocco dell'aria, aprire la valvola in basso dello stantuffo (tubo d'entrata connesso) per primo e poi la valvola in alto dello stantuffo. Aprire la valvola di fuoriuscita dell'aria e aspettare finché l'acqua comincia ad uscire dalla valvola. A questo punto chiudere le valvole.

2. Assicurarsi che l'uscita di drenaggio/scarico della valvola multi-vie a 6 funzioni non sia coperta e sia diretta verso un corretto scolo.

3. **RETROLAVAGGIO** - Assicurarsi che la pompa sia spenta, premere la valvola multi-vie a 6 funzioni e posizionarla su "BACKWASH" (RETROLAVAGGIO) (vedi disegni 29 & 34).

IMPORTANTE: Per prevenire danni alla valvola multi-vie a 6 posizioni, premere sempre il manico della valvola prima di girarlo. Spegnerne sempre la pompa prima di cambiare la posizione della valvola a 6 posizioni.



4. Premere  per accendere il sistema, quindi premere  per

impostare le ore di funzionamento (consultare la sezione "Funzionamento del sistema in modalità TIMER o manuale" per i dettagli). L'acqua circolerà all'indietro attraverso il dispositivo a sabbia fino all'uscita di scolo/drenaggio. Far rifluire l'acqua fino a che non si rilevi un flusso d'acqua pulito nell'uscita di drenaggio/scolo o attraverso la finestra di scolo.

NOTE: Se sul display lampeggia "00", il dispositivo è in modalità di standby e la pompa non è attiva. Il riflusso del filtro è ideale per rimuovere impurità o particelle di sabbia nel dispositivo a sabbia.


5. Spegnerne la pompa, cambiare la valvola multi-vie a 6 funzioni spostandola sulla posizione "RINSE" (RISCIACQUO) (vedi disegno 30).
6. Avviare la pompa e lasciarla in funzione per un minuto per equilibrare la sabbia dopo le operazioni di riflusso d'acqua del filtro.
7. Spegnerne la pompa, cambiare la valvola multi-vie a 6 funzioni fino alla posizione "FILTER" (FILTRAGGIO) (vedi disegno 28).
8. Accendere la pompa. Il sistema è ora in funzione nella normale modalità di filtraggio. Lasciare la pompa in funzione fino a che non si raggiunga una pulizia ottimale dell'acqua, ma non lasciarla attiva per più di 12 ore al giorno. Per l'attivazione iniziale, si raccomanda di impostare un maggior numero di ore di funzionamento, o di lasciare la pompa in funzione ininterrottamente senza timer.
9. Una volta pulito il dispositivo del filtro, registrare la pressione iniziale segnata dall'indicatore. **NOTE:** Durante l'installazione iniziale del sistema, potrà essere necessario far rifluire l'acqua frequentemente a causa di inusuali e persistenti tracce di sporco presenti nell'acqua e nella sabbia. Dopo tali operazioni, mentre il filtro rimuove lo sporco e le impurità dall'acqua della piscina, lo sporco accumulato nel dispositivo a sabbia farà innalzare la pressione e diminuire il flusso. Se non è stato collegato alcun dispositivo per rimuovere l'acqua dal sistema, e l'indicatore di pressione si trova nella zona gialla, è il momento di far rifluire acqua nel dispositivo a sabbia, vedere il paragrafo "BACKWASH" (RETROLAVAGGIO) nel capitolo "Installazione e funzionamento". Il dispositivo (dispositivo auto-pulente per piscine Intex) collegato al sistema potrà causare una diminuzione del flusso e un innalzamento della pressione, Rimuovere qualsiasi dispositivo per l'aspirazione dell'acqua e controllare che l'indicatore della pressione sia sceso dalla zona gialla a quella verde.
10. Monitorare la lettura del manometro, e controllare che le bocchette di ingresso e di uscita non siano ostruite una volta alla settimana. Se il manometro indica il colore giallo bisognerà procedere al lavaggio del sistema filtrante.

ISTRUZIONI PER IL FUNZIONAMENTO (continua)

Utilizzo della pompa con filtro a sabbia in modalità TIMER o manualmente:


Per mettere in funzione la pompa filtro a sabbia in modalità "FILTRO" all'interno del controllo "TIMER":

1. Attivazione dell'unità:


Premere il pulsante . Sul display lampeggia il codice "00", a indicare che l'unità è pronta per essere programmata.


2. Impostazione delle ore di funzionamento della pompa:

Quando lampeggia il codice "00", premere

il tasto  per impostare le ore di

funzionamento desiderato. Vedere la tabella relativa al "Tempo di funzionamento" per la programmazione delle ore di funzionamento a seconda delle dimensioni della piscina.

Premendo il tasto , si aumenterà il tempo da 01 a 12 ore massimo. Nel caso in cui siano

state selezionate molte ore, tenere premuto il tasto  per ripetere il ciclo. Il timer integrato attiverà la pompa di filtraggio ogni giorno allo stesso orario e per il numero di ore impostato.

3. Ribloccare i comandi del tastierino:


Quando appaiono le ore desiderate, premere  per bloccare il tastierino ed evitare la modifica non autorizzata del ciclo di funzionamento.

NOTA: Se i pulsanti non vengono bloccati manualmente con l'apposito pulsante, il sistema li bloccherà automaticamente e si avvierà dopo 10 secondi.

La pompa filtrerà l'acqua e si arresterà al termine delle ore di funzionamento.

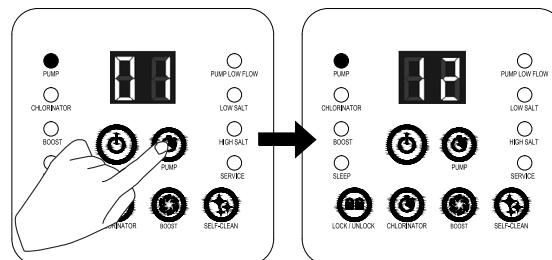
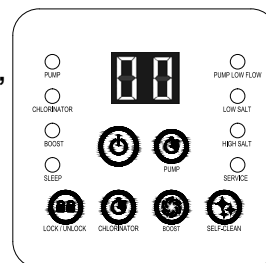
4. Regolare di nuovo il tempo di funzionamento se necessario:

Le ore di funzionamento possono essere re-impostate, se necessario. Premere il pulsante

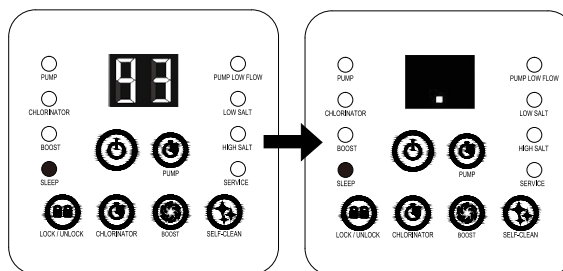
 e l'orario programmato lampeggerà. A questo punto l'ora corrente programmata lampeggerà. Ripetere i passaggi 2 e 3.

5. Modalità stand by/risparmio energia:

- Al termine del ciclo, sul display apparirà "93". Ora il sistema è in modalità di standby. Dopo cinque minuti il sistema entrerà in modalità di risparmio energetico e sul display apparirà ".". Il sistema si riattiverà automaticamente dopo 24 ore.
- Quando il sistema è in modalità di risparmio energetico, premere qualsiasi pulsante e sul display apparirà brevemente l'orario programmato, quindi "93".




(da 1 a 12 ore max. per ciclo)






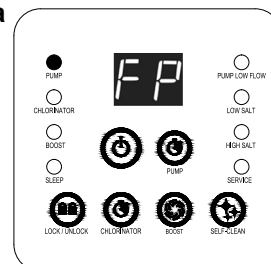
ISTRUZIONI PER IL FUNZIONAMENTO (continua)

Visualizzazione delle ore impostate con il timer:





Quando la pompa è in funzione, premere il pulsante ; le ore impostate lampeggeranno sul display per 10 secondi, quindi riappariranno le ore di funzionamento rimanenti.

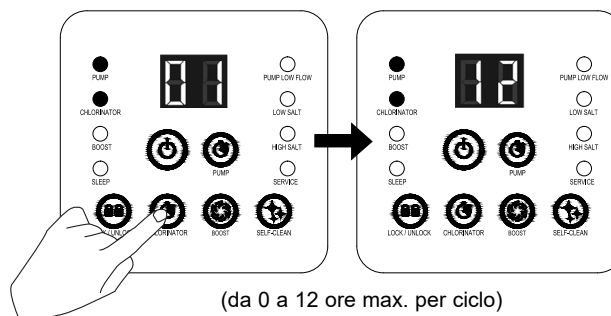
Per mettere in funzione la pompa filtro a sabbia manualmente (senza la modalità "TIMER"):





1. Per mettere in funzione la pompa senza timer, premere il pulsante  per attivare la pompa, quindi premere il pulsante  finché sul display non appare "FP", a indicare che il timer è disattivo e che la pompa funzionerà ininterrottamente.
2. Per arrestare la pompa, premere nuovamente il pulsante .



Impostazione delle ore di funzionamento del clorinatore:

1. Premere il pulsante  per sbloccare il tastierino. Quando le cifre sul display lampeggiano, premere il pulsante  per impostare le ore di funzionamento. Vedere la tabella relativa al "Tempo di funzionamento" per la programmazione delle ore di funzionamento a seconda delle dimensioni della piscina. Premendo il tasto , si aumenterà il tempo da 00 a 12 ore massimo. Nel caso in cui siano state selezionate molte ore, tenere premuto il tasto  per ripetere il ciclo. Il timer integrato attiverà la clorinatore ogni giorno allo stesso orario e per il numero di ore impostato.






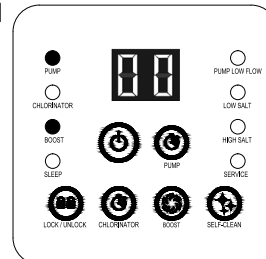
2. Quando appaiono le ore desiderate, premere il pulsante  per bloccare il tastierino. La spia del clorinatore si accende quando è attivato. Ora il sistema avvierà la produzione di cloro e si arresterà al termine delle ore di funzionamento.
NOTA: Se i pulsanti non vengono bloccati manualmente con l'apposito pulsante, il sistema li bloccherà automaticamente e si avvierà dopo 10 secondi.
3. In modalità clorinatore, il sistema attiverà la pompa automaticamente; sul display appariranno sempre le ore di funzionamento rimanenti del clorinatore. Per visualizzare le ore di funzionamento impostate del clorinatore, è necessario sbloccare il tastierino e premere il pulsante .
4. Per arrestare il clorinatore, premere il pulsante  per sbloccare il tastierino, quindi premere il pulsante  e riportare le ore a "00".





NOTA: Se il clorinatore e la pompa filtro sono in modalità timer e il timer del clorinatore è impostato su un tempo più lungo rispetto al timer della pompa filtro, il timer della pompa filtro verrà impostato automaticamente sullo stesso tempo del clorinatore.

ISTRUZIONI PER IL FUNZIONAMENTO (continua)

Impostazione delle ore di funzionamento della funzione BOOST:



1. Premere il pulsante  per sbloccare il tastierino. Quando le cifre sul display lampeggiano, premere il pulsante  per impostare le ore di funzionamento. Sono disponibili 4 intervalli: 36 ore, 48 ore, 60 ore e 00 (SPENTO). Continuare a premere il pulsante  per ripetere la sequenza.

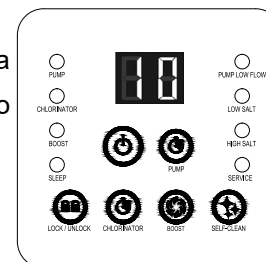


2. Quando appaiono le ore desiderate, premere il pulsante  per bloccare il tastierino. La spia BOOST si accende quando è attivato. Ora il sistema avvierà la funzione E.C.O. e la produzione di cloro verrà aumentata. Al termine della procedura Boost, il sistema passerà automaticamente alla modalità di funzionamento normale.
NOTA: Se i pulsanti non vengono bloccati manualmente con l'apposito pulsante, il sistema li bloccherà automaticamente e si avvierà dopo 10 secondi.
3. In questa modalità il sistema attiverà la pompa e il clorinatore automaticamente; sul display appariranno sempre le ore di funzionamento rimanenti della pompa. Per visualizzare le ore di funzionamento impostate della funzione Boost, è necessario sbloccare il tastierino e premere il pulsante .
4. Per annullare il ciclo Boost, premere il pulsante  per sbloccare il tastierino, quindi premere il pulsante  e riportare le ore a "00".

Impostazione della durata del ciclo di pulizia automatica dell'elettrodo:

La durata predefinita del ciclo di pulizia automatica è 14 ore. Per modificare la durata del ciclo di pulizia automatica, procedere come descritto di seguito:

1. Premere il pulsante  per sbloccare il tastierino; il display lampeggerà. A seconda del grado di durezza del calcio dell'acqua della piscina, premere nuovamente il pulsante  per selezionare l'intervallo di pulizia automatica come descritto di seguito. Sono disponibili 3 intervalli: 14 ore, 10 ore e 6 ore.



Durezza del calcio	Intervallo di pulizia automatica
0 - 150 ppm	Invertire la polarità ogni 14 ore
150 - 250 ppm	Invertire la polarità ogni 10 ore
250 - 350 ppm	Invertire la polarità ogni 06 ore


2. Quando appaiono le ore desiderate, premere il pulsante  per bloccare il tastierino. Il sistema invertirà la polarità dell'elettrodo (48) secondo l'intervallo selezionato.
NOTA: Se i pulsanti non vengono bloccati manualmente con l'apposito pulsante, il sistema li bloccherà automaticamente e si avvierà dopo 10 secondi.

TABELLA DEI CODICI LED

LETTURA LED	DEFINIZIONI
00	Modalità di stand-by (avviamento)
01	Tempo minimo di funzionamento (1 ora residua)
02	Ore di funzionamento (2 ore residue)
03	Ore di funzionamento (3ore residue)
04	Ore di funzionamento (4 ore residue)
05	Ore di funzionamento (5ore residue)
06	Ore di funzionamento (6 ore residue)
07	Ore di funzionamento (7 ore residue)
08	Ore di funzionamento (8 ore residue)
09	Ore di funzionamento (9 ore residue)
10	Ore di funzionamento (10 ore residue)
11	Ore di funzionamento (11 ore residue)
12	Tempo massimo di funzionamento (12 ore residue)
90	Codice d'allarme (Pompa a bassa portata / Nessun flusso)
91	Codice d'allarme (Livello di sale insufficiente)
92	Codice d'allarme (Livello di sale elevato)
93	Modalità di stand-by (processo operativo terminato)
"VUOTO"	Nessuna alimentazione o "Modalità di risparmio energetico" in attesa di iniziare il ciclo successivo di generatore salino di cloro oppure.

VOLUME DI SALE E ACQUA

• Tipo di sale da utilizzare:

In base alle norme vigenti nei Paesi dell'Unione Europea, il sale deve essere distribuito da un fornitore autorizzato e provvisto di marchio registrato, presso l'Agenzia europea delle sostanze chimiche (ECHA) – vedi sito: echa.europa.eu. *

Usare solamente sale (cloruro di sodio)




Usare solo il cloruro di sodio (NaCl), puro almeno al 99,8%. E' possibile anche utilizzare sfere di sale condizionanti (le forme compresse di sale evaporato), tuttavia impiegherebbero un tempo maggiore per dissolversi. **Non usare sale iodato o giallo (prussiato giallo)**. Il sale viene aggiunto all'acqua della piscina e la cella elettrolitica impiega questo stesso sale per creare lo sterilizzatore. Più puro è il sale, migliori saranno le prestazioni della cella elettrolitica.

• Livello ideale di sale

Il livello ideale del sale nell'acqua della piscina è compreso tra 2500 e 3500 ppm (parti per milione), con un livello ottimale di 3000 ppm.

Un livello di sale troppo basso ridurrà l'efficienza del Sistema ad Acqua Salata e produrrà poco disinfettante. Un livello troppo alto, invece, potrebbe conferire all'acqua della piscina un gusto salino (ciò potrebbe verificarsi se il livello del sale è superiore a 3500-4000 ppm). Un livello di sale troppo elevato potrebbe danneggiare l'alimentazione e corrodere le attrezzature e gli accessori di metallo della piscina. La seguente "tabella del sale" indica la quantità di sale da utilizzare. Il sale della piscina viene costantemente riciclato. Si verificherà una perdita di sale solo quando l'acqua della piscina verrà totalmente rimossa. Il sale non viene perso a causa dell'evaporazione.

• Aggiunta di sale

1. Premere il pulsante . Quindi premere il pulsante  finché sul display non appare "FP". Ora il sistema è in modalità di funzionamento pompa filtro e avvierà la circolazione dell'acqua.
2. Tenere il generatore salino di cloro su OFF (disattivato).
3. Determinare la quantità di sale da aggiungere (vedi "tabella del sale").
4. Regolarmente spargere la quantità adeguata di sale intorno al perimetro interno della piscina.
5. Per evitare l'ostruzione del filtro, non aggiungere il sale attraverso lo skimmer.
6. Per accelerare il processo di dissolvimento, spazzolare il fondo della piscina. Evitare che il sale si accumuli sul fondo della piscina. Affinché il sale possa dissolversi completamente, far funzionare la pompa-filtro per 24 ore consecutive.
7. Dopo 24 ore, se tutto il sale si è disciolto, premere il pulsante  per sbloccare il tastierino.

Quando il display lampeggia, premere il pulsante  per impostare le ore di funzionamento del clorinatore (consultare la sezione "Istruzioni per l'uso" e la "tabella delle ore di funzionamento").

• Rimozione del sale

Se si è aggiunto troppo sale, l'unità emetterà un beep e visualizzerà "codice 92" (vedi "Codici d'allarme"). E' necessario ridurre la concentrazione di sale. L'unico modo per farlo, è svuotare parzialmente la piscina e riempirla con acqua nuova. Svuotare e riempire circa il 20% della piscina fino alla scomparsa dell'indicazione "codice 92".

• Calcolo del volume della piscina

Tipo di piscina	Galloni (dim. piscina in piedi)	Metri cubi (dim. piscina in metri)
Rettangolare	Lunghezza x Ampiezza x Profondità media x 7.5	Lunghezza x Ampiezza x Profondità media
Rotonda	Lunghezza x Ampiezza x Profondità media x 5.9	Lunghezza x Ampiezza x Profondità media x 0.79
Ovale	Lunghezza x Ampiezza x Profondità media x 6.0	Lunghezza x Ampiezza x Profondità media x 0.80

* Il Regolamento Europeo sui Biocidi (BPR, Direttiva (UE) 528/2012) richiede che il sale (cloruro di sodio) utilizzato come precursore per la produzione di cloro attivo per elettrolisi, debba essere registrato all'albo dei fornitori di sale presso l'Agenzia europea per le sostanze chimiche ECHA (articolo 95).

PISCINE INTEX TABELLA DEL SALE

La presente tabella indica quanto sale utilizzare per ottenere il livello di 3000 ppm desiderato e quanto ne serva per mantenere tale livello nel caso in cui scenda sotto quello desiderato.

Dimensione piscina		Capacità d'acqua (calcolata al 90% per piscine Frame e all'80% per piscine Ovali e Easy Set)		Sale necessario per iniziare 3.0g/L (3000 ppm)				Sale necessario in caso di rilevamento di livello di sale insufficiente (CODICE "91")			
				ECO20220-2/ ECO20230-2		ECO15220-2/ ECO15230-2		ECO20220-2/ ECO20230-2		ECO15220-2/ ECO15230-2	
				(Lb)	(Kg)	(Lb)	(Kg)	(Lb)	(Kg)	(Lb)	(Kg)
PISCINE INTEX FUORI TERRA (AGP)											
PISCINE EASY SET®	15' x 33" (457cm x 84cm)	2587	9792	-	-	65	30	-	-	20	10
	15' x 36" (457cm x 91cm)	2822	10681	-	-	65	30	-	-	20	10
	15' x 42" (457cm x 107cm)	3284	12430	-	-	80	35	-	-	20	10
	15' x 48" (457cm x 122cm)	3736	14141	-	-	95	45	-	-	25	10
	16' x 42" (488cm x 107cm)	3754	14209	-	-	95	45	-	-	25	10
	16' x 48" (488cm x 122cm)	4273	16173	-	-	110	50	-	-	30	15
	16' x 52" (488cm x 132cm)	4614	17464	-	-	115	50	-	-	30	15
	18' x 42" (549cm x 107cm)	4786	18115	120	55	120	55	30	15	30	15
18' x 48" (549cm x 122cm)	5455	20647	135	60	135	60	35	15	35	15	
PISCINE FRAME ROTONDE	15' x 36" (457cm x 91cm)	3282	12422	-	-	80	35	-	-	20	10
	15' x 42" (457cm x 107cm)	3861	14614	-	-	100	45	-	-	25	10
	15' x 48" (457cm x 122cm)	4440	16805	-	-	110	50	-	-	30	15
	16' x 48" (488cm x 122cm)	5061	19156	-	-	125	55	-	-	35	15
	18' x 48" (549cm x 122cm)	6423	24311	160	75	160	75	40	20	40	20
	21' x 52" (640cm x 132cm)	9533	36082	240	110	-	-	60	30	-	-
	24' x 52" (732cm x 132cm)	12481	47241	310	140	-	-	80	35	-	-
PISCINA ULTRA FRAME®	16' x 48" (488cm x 122cm)	5061	19156	-	-	125	55	-	-	35	15
	18' x 48" (549cm x 122cm)	6423	24311	160	75	160	75	40	20	40	20
	18' x 52" (549cm x 132cm)	6981	26423	175	80	175	80	45	20	45	20
	20' x 48" (610cm x 122cm)	7947	30079	210	90	210	90	50	25	50	25
	22' x 52" (671cm x 132cm)	10472	39637	260	120	-	-	65	30	-	-
	24' x 52" (732cm x 132cm)	12481	47241	310	140	-	-	80	35	-	-
	26' x 52" (792cm x 132cm)	14667	55515	365	165	-	-	90	40	-	-
GRAPHITE GRAY PANEL POOL SET™	15'8" x 49" (478cm x 124cm)	4440	16805	110	50	110	50	30	15	30	15
	16'8" x 49" (508cm x 124cm)	5061	19156	125	55	125	55	35	15	35	15
	18'8" x 53" (569cm x 135cm)	6981	26423	175	80	175	80	45	20	45	20
PISCINE OVALI	16'6" x 9' x 48" (503cm x 274cm x 122cm)	3531	13365	-	-	90	40	-	-	25	10
	20' x 10' x 48" (610cm x 305cm x 122cm)	4809	18202	120	55	120	55	30	15	30	15
PISCINE RECTANGULAR ULTRA FRAME	9' x 15' x 48" (274cm x 457cm x 122cm)	3484	13187	-	-	90	40	-	-	25	10
	9' x 18' x 52" (274cm x 549cm x 132cm)	4545	17203	115	50	115	50	30	15	30	15
	10' x 20' x 52" (305cm x 610cm x 132cm)	5835	22085	145	65	145	65	40	20	40	20
	12' x 24' x 52" (366cm x 732cm x 132cm)	8403	31805	210	95	210	95	55	25	55	25
	16' x 32' x 52" (488cm x 975cm x 132cm)	14364	54368	360	165	-	-	90	40	-	-

PASTICCA ACIDO CIANURICO PER PISCINE INTE

L'acido cianurico è un agente chimico che riduce la perdita di clorina nell'acqua a causa di raggi ultravioletti. Per garantire prestazioni perfette, si raccomanda che il livello di acido cianurico venga mantenuto a circa 1% di sale, ovvero 45 Kg (100 Lbs) di sale per 1% = 0.45 Kg (1 Lbs) di acido cianurico. Nel caso in cui l'acqua della piscina sia sporca, non aggiungere lo stabilizzatore di cloro (acido cianurico), poiché questo rallenterebbe il tempo di igienizzazione del dispositivo. In questa condizione occorre effettuare la clorazione d'urto, vedere i passaggi relativi alla "Clorazione D'urto" (Ciclo Boost). Dopo che l'acqua è stata ripulita e risulta trasparente, è possibile aggiungere l'acido cianurico.

Dimensione piscina		Capacità d' acqua (calcolata al 90% per piscine Frame e all'80% per piscine Ovali e Easy Set)		Acido cianurico necessario per garantire l'avvio 0.03g/L (30ppm)			
		(Galloni)	(Litri)	ECO20220-2/ECO20230-2		ECO15220-2/ECO15230-2	
				(Lb)	(Kg)	(Lb)	(Kg)
PISCINE INTEX FUORI TERRA (AGP)							
PISCINE EASY SET®	15' x 33" (457cm x 84cm)	2587	9792	-	-	0.6	0.3
	15' x 36" (457cm x 91cm)	2822	10681	-	-	0.7	0.3
	15' x 42" (457cm x 107cm)	3284	12430	-	-	0.8	0.4
	15' x 48" (457cm x 122cm)	3736	14141	-	-	0.9	0.4
	16' x 42" (488cm x 107cm)	3754	14209	-	-	0.9	0.4
	16' x 48" (488cm x 122cm)	4273	16173	-	-	1.1	0.5
	16' x 52" (488cm x 132cm)	4614	17464	-	-	1.2	0.5
	18' x 42" (549cm x 107cm)	4786	18115	1.2	0.5	1.2	0.5
18' x 48" (549cm x 122cm)	5455	20647	1.4	0.6	1.4	0.6	
PISCINE FRAME ROTONDE	15' x 36" (457cm x 91cm)	3282	12422	-	-	0.8	0.4
	15' x 42" (457cm x 107cm)	3861	14614	-	-	1.0	0.4
	15' x 48" (457cm x 122cm)	4440	16805	-	-	1.1	0.5
	16' x 48" (488cm x 122cm)	5061	19156	-	-	1.3	0.6
	18' x 48" (549cm x 122cm)	6423	24311	1.6	0.7	1.6	0.7
	21' x 52" (640cm x 132cm)	9533	36082	2.4	1.1	-	-
	24' x 52" (732cm x 132cm)	12481	47241	3.1	1.4	-	-
PISCINA ULTRA FRAME®	16' x 48" (488cm x 122cm)	5061	19156	-	-	1.3	0.6
	18' x 48" (549cm x 122cm)	6423	24311	1.6	0.7	1.6	0.7
	18' x 52" (549cm x 132cm)	6981	26423	1.7	0.8	1.7	0.8
	20' x 48" (610cm x 122cm)	7947	30079	2.0	0.9	2.0	0.9
	22' x 52" (671cm x 132cm)	10472	39637	2.6	1.2	-	-
	24' x 52" (732cm x 132cm)	12481	47241	3.1	1.4	-	-
	26' x 52" (792cm x 132cm)	14667	55515	3.7	1.7	-	-
GRAPHITE GRAY PANEL POOL SET™	15'8" x 49" (478cm x 124cm)	4440	16805	1.1	0.5	1.1	0.5
	16'8" x 49" (508cm x 124cm)	5061	19156	1.3	0.6	1.3	0.6
	18'8" x 53" (569cm x 135cm)	6981	26423	1.7	0.8	1.7	0.8
PISCINE OVALI	16'6" x 9' x 48" (503cm x 274cm x 122cm)	3531	13365	-	-	0.9	0.4
	20' x 10' x 48" (610cm x 305cm x 122cm)	4809	18202	1.2	0.5	1.2	0.5
PISCINE RECTANGULAR ULTRA FRAME	9' x 15' x 48" (274cm x 457cm x 122cm)	3484	13187	-	-	0.9	0.4
	9' x 18' x 52" (274cm x 549cm x 132cm)	4545	17203	1.1	0.5	1.1	0.5
	10' x 20' x 52" (305cm x 610cm x 132cm)	5835	22085	1.5	0.7	1.5	0.7
	12' x 24' x 52" (366cm x 732cm x 132cm)	8403	31805	2.1	1.0	2.1	1.0
	16' x 32' x 52" (488cm x 975cm x 132cm)	14364	54368	3.6	1.6	-	-

PISCINE INTEX TABELLA TEMPO DI FUNZIONAMENTO (CON ACIDO CIANURICO)

Dimensione piscina		Capacità d' acqua (calcolata al 90% per piscine Frame e all'80% per piscine Ovali e Easy Set)		Tempo di funzionamento (ore) a diverse temperature ambiente/aria					
		(Galloni)	(Litri)	ECO20220-2/ECO20230-2			ECO15220-2/ECO15230-2		
				10 - 19°C (50 - 66°F)	20 - 28°C (68 - 82°F)	29 - 36°C (84 - 97°F)	10 - 19°C (50 - 66°F)	20 - 28°C (68 - 82°F)	29 - 36°C (84 - 97°F)
PISCINE INTEX FUORI TERRA (AGP)									
PISCINE EASY SET®	15' x 33" (457cm x 84cm)	2587	9792	-	-	-	2	2	3
	15' x 36" (457cm x 91cm)	2822	10681	-	-	-	2	2	3
	15' x 42" (457cm x 107cm)	3284	12430	-	-	-	2	3	4
	15' x 48" (457cm x 122cm)	3736	14141	-	-	-	3	3	4
	16' x 42" (488cm x 107cm)	3754	14209	-	-	-	3	3	4
	16' x 48" (488cm x 122cm)	4273	16173	-	-	-	3	3	4
	16' x 52" (488cm x 132cm)	4614	17464	-	-	-	3	4	5
	18' x 42" (549cm x 107cm)	4786	18115	2	2	3	3	4	5
	18' x 48" (549cm x 122cm)	5455	20647	2	3	4	4	4	5
PISCINE FRAME ROTONDE	15' x 36" (457cm x 91cm)	3282	12422	-	-	-	2	3	4
	15' x 42" (457cm x 107cm)	3861	14614	-	-	-	3	3	4
	15' x 48" (457cm x 122cm)	4440	16805	-	-	-	3	4	5
	16' x 48" (488cm x 122cm)	5061	19156	-	-	-	4	4	5
	18' x 48" (549cm x 122cm)	6423	24311	3	3	4	5	5	6
	21' x 52" (640cm x 132cm)	9533	36082	4	5	6	-	-	-
	24' x 52" (732cm x 132cm)	12481	47241	6	6	7	-	-	-
PISCINA ULTRA FRAME®	16' x 48" (488cm x 122cm)	5061	19156	-	-	-	4	4	5
	18' x 48" (549cm x 122cm)	6423	24311	3	3	4	5	5	6
	18' x 52" (549cm x 132cm)	6981	26423	3	4	5	5	6	7
	20' x 48" (610cm x 122cm)	7947	30079	4	4	5	6	6	7
	22' x 52" (671cm x 132cm)	10472	39637	5	5	6	-	-	-
	24' x 52" (732cm x 132cm)	12481	47241	6	6	7	-	-	-
	26' x 52" (792cm x 132cm)	14667	55515	7	8	8	-	-	-
GRAPHITE GRAY PANEL POOL SET™	15'8" x 49" (478cm x 124cm)	4440	16805	2	2	3	3	4	5
	16'8" x 49" (508cm x 124cm)	5061	19156	2	3	4	4	4	5
	18'8" x 53" (569cm x 135cm)	6981	26423	3	4	5	5	6	7
PISCINE OVALI	16'6" x 9' x 48" (503cm x 274cm x 122cm)	3531	13365	-	-	-	2	3	4
	20' x 10' x 48" (610cm x 305cm x 122cm)	4809	18202	2	2	3	3	4	5
PISCINE RECTANGULAR ULTRA FRAME	9' x 15' x 48" (274cm x 457cm x 122cm)	3484	13187	-	-	-	2	3	4
	9' x 18' x 52" (274cm x 549cm x 132cm)	4545	17203	2	2	3	3	4	5
	10' x 20' x 52" (305cm x 610cm x 132cm)	5835	22085	3	3	4	4	5	6
	12' x 24' x 52" (366cm x 732cm x 132cm)	8403	31805	4	4	5	6	7	8
	16' x 32' x 52" (488cm x 975cm x 132cm)	14364	54368	7	7	8	-	-	-

NOTE: Il timer delle ore aggiunge 10 minuti all'impostazione reale.

CALCOLO DEL SALE PER PISCINE

Sale necessario per iniziare (Lb)	Sale necessario per iniziare (Kg)	Sale necessario in caso di rilevamento di livello di sale insufficiente (Lb)	Sale necessario in caso di rilevamento di livello di sale insufficiente (Kg)
Capacità in acqua (gall.) x 0.025	Capacità in acqua (litri) x 0.003	Capacità in acqua (gall.) x 0.0067	Capacità in acqua (litri) x 0.0008

PISCINE NON INTEX TABELLA DEL SALE

Capacità d' acqua		Sale necessario per iniziare				Sale necessario in caso di rilevamento di livello di sale insufficiente (CODICE "91")			
(Galloni)	(Litri)	ECO20220-2/ECO20230-2		ECO15220-2/ECO15230-2		ECO20220-2/ECO20230-2		ECO15220-2/ECO15230-2	
		(Lb)	(Kg)	(Lb)	(Kg)	(Lb)	(Kg)	(Lb)	(Kg)
2000	7500	50	20	50	20	10	5	10	5
4000	15000	100	45	100	45	25	10	25	10
6000	22500	150	65	150	65	40	20	40	20
8000	30000	200	90	-	-	55	25	-	-
8500	32000	-	-	210	95	-	-	55	25
10000	37500	250	110	-	-	70	30	-	-
12000	45500	300	135	-	-	80	35	-	-
14000	53000	350	160	-	-	95	45	-	-

PASTICCA DI ACIDO CIANURICO NECESSARIA PER NORMALI PISCINE NON-INTEX

Capacità d' acqua		Acido cianurico necessario per garantire l'avvio 0.03g/L (30ppm)			
(Galloni)	(Litri)	ECO20220-2/ECO20230-2		ECO15220-2/ECO15230-2	
		(Lb)	(Kg)	(Lb)	(Kg)
2000	7500	0.5	0.23	0.5	0.23
4000	15000	1.0	0.45	1.0	0.45
6000	22500	1.5	0.68	1.5	0.68
8000	30000	2.0	0.90	-	-
8500	32000	-	-	2.13	0.96
10000	37500	2.5	1.13	-	-
12000	45500	3.0	1.37	-	-
14000	53000	3.5	1.59	-	-

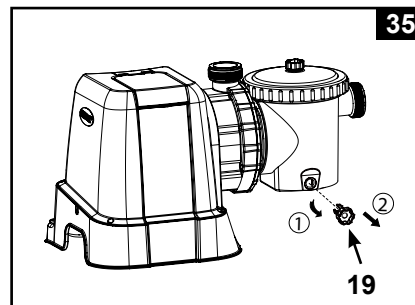
PISCINE NON INTEX TABELLA TEMPO DI FUNZIONAMENTO

Capacità d' acqua		Tempo di funzionamento (ore) a diverse temperature ambiente/aria					
(Galloni)	(Litri)	ECO20220-2/ECO20230-2			ECO15220-2/ECO15230-2		
		10 - 19°C (50 - 66°F)	20 - 28°C (68 - 82°F)	29 - 36°C (84 - 97°F)	10 - 19°C (50 - 66°F)	20 - 28°C (68 - 82°F)	29 - 36°C (84 - 97°F)
2000	7500	1	1	1	1	2	3
4000	15000	2	2	3	3	3	4
6000	22500	3	3	4	4	5	6
8000	30000	4	4	5	-	-	-
8500	32000	-	-	-	6	7	8
10000	37500	5	5	6	-	-	-
12000	45500	6	6	7	-	-	-
14000	53000	7	7	8	-	-	-

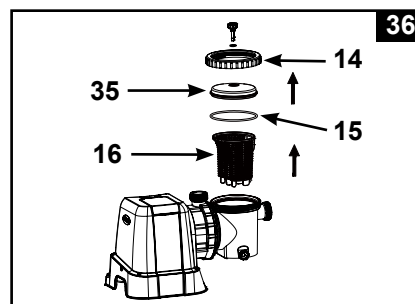
PULIZIA DEL MOTORE PRE-FILTRAGGIO E MANUTENZIONE

E' importante sostituire velocemente la parte danneggiata o l'insieme delle parti rotte. Utilizzare solamente i ricambi consigliati dalla casa produttrice.

1. Togliere il cavo elettrico dalla spina.
2. Girare entrambe le maniglie delle valvole plunger completamente in senso orario fino al loro arresto. Questo permetterà di chiudere la valvola e impedirà all'acqua di fluire fuori dalla piscina.
3. Rilasciare prima la pressione aprendo la valvola di rilascio del sedimento (19) situata sulla parte inferiore della sede di pre-filtraggio (vedi disegno 35).



4. Con un movimento in senso anti-orario svitare il dado del filtro raccoglifoglie (14) e quindi rimuovere il cestello (16) e la guarnizione o-ring del bloccafoglie (15) dalla sede del pre-filtro (vedi disegno 36).



5. Svuotare e scaricare il cestello utilizzando una pompa da giardino, si potrà utilizzare una spazzola di plastica per rimuovere i depositi dal cestello. Non utilizzare una spazzola con punte metalliche.
6. Pulire e risciacquare l'interno della sede del pre-filtro e la guarnizione o-ring del bloccafoglie con una pompa da giardino.
7. Reinstallare la guarnizione bloccafoglie, il cestello e il coperchio del bloccafoglie dalla sede del pre-filtro.
8. Richiudere la valvola di rilascio del sedimento (19).

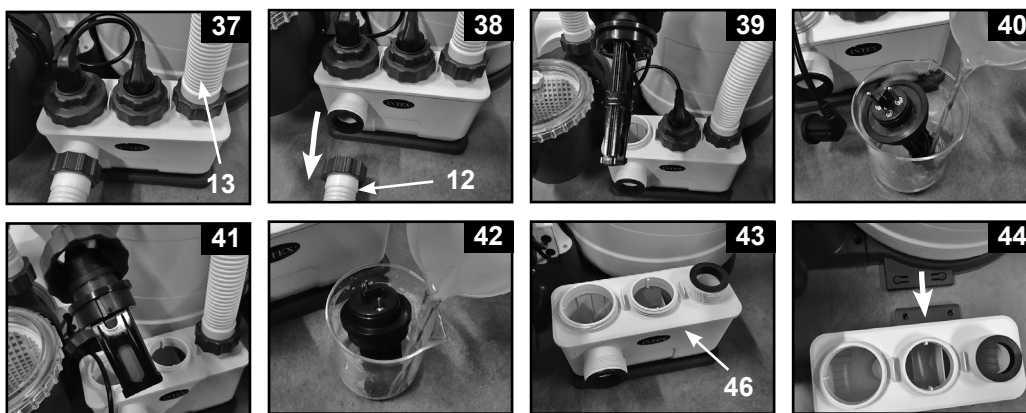
Il filtro e la cartuccia devono essere controllati regolarmente, onde evitare che si depositino dei detriti, compromettendo così la capacità di filtrazione. Lo smaltimento della pompa filtro deve essere effettuato in conformità con le normative locali.

PULIZIA DEGLI ELETTRODI IN TITANIO E E.C.O.

Gli elettrodi hanno una funzione autopulente incorporata nella programmazione del controllo elettronico. In molti casi, l'autopulizia renderà gli elettrodi consentirà agli elettrodi di operare a livelli di efficienza ottimale. Se l'acqua della piscina è molto dura (perché contiene una elevata percentuale di minerali) gli elettrodi possono richiedere una pulizia periodica manuale. Per garantire la massima performance del prodotto, si consiglia di aprire e ispezionare gli elettrodi primari e secondari **(48 e 49)** mensilmente.

Le seguenti fasi indicano come pulire la cella.

1. Disattivare l'unità, disinserire il cavo d'alimentazione dalla presa elettrica.
2. Scollegare il tubo **(12)** dall'uscita dell'involucro della cella **(46)** **(vedi disegno 38)**.
3. Svitare la ghiera della spina dell'elettrodo in titanio, scollegare la spina dall'elettrodo in titanio **(48)** e rimuovere l'elettrodo in titanio dall'involucro della cella **(vedi disegno 39)**.
4. Posizionare l'elettrodo in titanio in un contenitore e versarvi dell'aceto da cucina finché l'elettrodo non è completamente immerso **(vedi disegno 40)**. Lasciare immerse le piastre per 1 ora, quindi sciacquarle con una pompa da giardino ad alta pressione.
5. Svitare la ghiera della spina dell'elettrodo E.C.O., scollegare la spina dall'elettrodo E.C.O. **(49)** e rimuovere l'elettrodo E.C.O. dall'involucro della cella **(vedi disegno 41)**.
6. Posizionare l'elettrodo E.C.O. in un contenitore e versarvi dell'aceto da cucina finché l'elettrodo non è completamente immerso **(vedi disegno 42)**. Lasciare immerse le piastre per 1 ora, quindi sciacquarle con una pompa da giardino ad alta pressione.
7. Scollegare il tubo di collegamento **(13)** dall'ingresso dell'involucro della cella **(vedere gli schemi 37 e 43)**.
8. Rimuovere l'involucro della cella dalla base del serbatoio **(vedi disegno 44)**.
9. Usare un tubo da giardino ad alta pressione per rimuovere eventuali sedimenti nell'involucro della cella.
10. Seguire i passaggi da 2 a 9 in ordine inverso per ricollegare i componenti.



MANUTENZIONE (continua)

STRISCE REAGENTI INTEX® (INCLUSI CON IL PRODOTTO)

Le strisce test consentono di testare il livello di cloro, il pH, la durezza del calcico e l'alcalinità totale nello stesso momento. Si raccomanda di testare l'acqua ogni settimana e di mantenere la concentrazione della clorina a 0.5-3.0 ppm.

Istruzioni e utilizzo

1. Immergere tutta la striscia nell'acqua e toglierla immediatamente.
2. Tenere il livello della striscia per 15 secondi (non scuotere la striscia per togliere l'acqua in eccesso).
3. Confrontare il cloro libero, il pH e la totale alcalinità in base alla scheda a colori sull'etichetta della confezione. Se necessario, regolare l'acqua della piscina. Per testare l'acqua, è molto importante agire secondo la tecnica adeguata. Leggere e seguire le istruzioni allegate.

MANUTENZIONE DELLA PISCINA E DEFINIZIONI CHIMICHE

Valori preferiti dei componenti chimici dell'acqua			
	Minimo	Ideale	Massimo
Cloro libero	0	0.5 - 3.0 ppm	5.0 ppm
Cloro combinato	0	0 ppm	0.2 ppm
pH	7.2	7.4 - 7.6	7.8
Alcalinità totale	40 ppm	80 ppm	120 ppm
Durezza del calcio	50 ppm	100 - 250 ppm	350 ppm
Stabilizzatore (Acido cianurico)	10 ppm	20 - 40 ppm	50 ppm

Consultarsi con il proprio rivenditore di fiducia per informarsi sul trattamento dell'acqua.

Cloro libero	- Residui di disinfettante (HOCL) presenti nell'acqua della piscina.
Cloro combinato	- Formato dalla reazione del cloro libero con scarti di ammoniaca. Conseguenza se troppo alto - odore forte di cloro, irritazione agli occhi.
pH	- Valore che indica quanto acida o basica sia la soluzione. Conseguenza se troppo basso - Corrosione dei metalli, irritazione di occhi e pelle, distruzione dell'alcalinità totale. Conseguenza se troppo alto - formazione di incrostazioni, acqua torbida, funzionamento rallentato del filtro, irritazione occhi e pelle, scarsa efficacia del cloro.
Alcalinità totale	- Indica il grado di resistenza dell'acqua ai cambiamenti del pH. Determina la velocità e la facilità di cambiamento del pH, pertanto, prima di regolare il livello del pH, regolare sempre l'alcalinità totale. Conseguenza se troppo basso - Corrosione dei metalli, irritazione di occhi e pelle. La bassa alcalinità causa l'instabilità del pH. Qualsiasi sostanza chimica aggiunta all'acqua avrà un certo effetto sul pH. Conseguenza se troppo alto - formazione di incrostazioni, acqua torbida, irritazione occhi e pelle, scarsa efficacia del cloro.
Durezza del calcio	- Si riferisce alla quantità di calcio e magnesio dissolta nell'acqua. Conseguenza se troppo alta - Irritazione degli occhi e della pelle, difficoltà nel bilanciare l'efficacia del cloro e dell'acqua. formazione di incrostazioni e acqua torbida.
Stabilizzatore (Acido cianurico)	- All'interno delle piscine, gli stabilizzatori estendono la durata del cloro.

- Non aggiungere agenti chimici alla piscina direttamente al separatore. Ciò potrebbe danneggiare la cella.
- Tenere i livelli di sale e sterilizzatore oltre i livelli raccomandati può contribuire alla corrosione delle attrezzature della piscina.
- Controllare la data di scadenza del kit per il test dal momento che i risultati del test possono essere inaccurati se il test su strisce verrà usato dopo la data di scadenza.
- Nel caso in cui si avrà bisogno di ulteriore sterilizzatore a causa della presenza di molte persone nella piscina, usare uno sterilizzatore a base di acido tricloroisocianurico o sodio dicloroisocianurato diidrato.

CURA DELLA PISCINA E PRODOTTI CHIMICI

- Tutte le piscine richiedono manutenzione per mantenere l'acqua pulita ed igienizzata. Con un adeguato utilizzo della pompa filtro e dei prodotti chimici e la pompa filtro si potrà raggiungere questo obiettivo. Consultare il proprio fornitore di prodotti per la piscina per ricevere istruzioni riguardo un uso appropriato del cloro, degli anti alghe e degli altri agenti chimici richiesti per mantenere l'acqua pulita.
- Tenere i prodotti chimici lontano dalla portata dei bambini.
- Non immettere i prodotti chimici nella piscina mentre è utilizzata. Si potrebbero verificare irritazioni alla pelle e agli occhi.
- Il controllo giornaliero del pH e il trattamento dell'acqua con gli adeguati prodotti chimici è molto importante. Cloro, anti-alghe e livello di pH devono essere tenuti sotto controllo sia quando si riempie per la prima volta la piscina, sia durante il periodo in cui la si utilizza. Consultare il proprio fornitore di prodotti per la piscina per istruzioni a riguardo.
- Il primo riempimento della stagione potrebbe implicare dell'acqua troppo salmastra e si potrebbe rendere necessario un trattamento con più additivi e un maggiore tempo di filtrazione. Non nuotare nella piscina prima che il livello di pH sia bilanciato. Consultare il proprio fornitore di prodotti per la piscina per istruzioni a riguardo.
- L'acqua con aggiunta di cloro può danneggiare il prato, il giardino o gli arbusti, dato che i bambini giocando nella piscina possono spruzzare l'acqua al di fuori. La zona di prato nelle immediate vicinanze della piscina sarà gravemente danneggiata. Fare attenzione dal momento che alcuni tipi di erbacce possono crescere all'interno del rivestimento.
- Il tempo di funzionamento della pompa dipende dalle dimensioni della piscina, dal tempo e dall'utilizzo stesso della piscina. Provare a far funzionare la pompa per periodi di tempo diversi per raggiungere il giusto livello di trasparenza dell'acqua.
- La normativa europea EN16713-3 fa riferimento alla qualità dell'acqua e specifica le informazioni sulla manutenzione/trattamento della stessa. Per maggiori dettagli sulla normativa si prega di far riferimento al sito www.intexcorp.com/support.

⚠ AVVERTENZE

Le soluzioni concentrate di cloro possono danneggiare il telo e la struttura della piscina. Seguire sempre le istruzioni del fabbricante del prodotto chimico, le precauzioni sanitarie e i consigli sui rischi connessi.

RIMESSAGGIO A LUNGO TERMINE E RIPONIMENTO PER LA STAGIONE INVERNALE

⚠ AVVERTENZE






Lasciare che dell'acqua si raffreddi e congeli danneggerà il filtro a sabbia e renderà nulla la garanzia.

1. Prima di svuotare la piscina per spostarla o per riporla per un lungo periodo, assicurarsi che l'acqua che fuoriesce sia indirizzata verso un terreno atto ad assorbirla o verso un tombino. Controllare le leggi locali riguardo allo smaltimento dell'acqua della piscina.
2. Disattivare l'unità, disinserire il cavo d'alimentazione dalla presa elettrica.
3. Quando la piscina è vuota, scollegare tutti i tubi dalla pompa e dalle valvole dello stantuffo e rimuovere le valvole dei filtri/dello stantuffo dalle pareti della piscina.
4. Svitare in senso anti-orario il tappo della valvola di drenaggio (9) dalla valvola per svuotare completamente il serbatoio. La valvola di drenaggio si trova nella parte inferiore del serbatoio del filtro.
5. Scollegare tutti i tubi di collegamento, rimuovere l'involucro della cella (46) dalla base del serbatoio e drenare l'eventuale acqua rimanente al suo interno. Pulire le celle dell'elettrodo prima della conservazione; consultare la sezione "Pulizia della cella elettrolitica".
6. Smontare il motore della pompa dalla base del serbatoio.
7. Lasciare i pezzi della pompa filtro a sabbia e i tubi all'aria aperta per farli asciugare completamente.
8. Ricoprire gli anelli e le ghiera o lubrificatore prima di riporre la piscina per un lungo periodo.
 - Guarnizione o-ring a forma di L (11).
 - Anello ferma manicotto (22).
 - Filettatura inserimento guarnizione (23).
 - Guarnizione filtro (25).
9. Schiacciare verso il basso il manico della pompa a sabbia e girarlo fino a quando il puntatore è posizionato su "N". Ciò permetterà all'acqua di scolare dalla valvola. Lasciare la valvola multi-vie a 6 funzioni inattiva in questa posizione.
10. Si consiglia di riporre tutti i pezzi asciutti e il motore della pompa nell'involucro originale per procedere al rimessaggio. Per evitare problemi di condensa o corrosione, non coprire né avvolgere il motore della pompa in buste di plastica.
11. Riporre il motore della pompa e i suoi accessori in un luogo asciutto. La temperatura di rimessaggio dovrà essere controllata, possibilmente settata tra i 0 gradi Celsius (32 Fahrenheit) e i 40 gradi Celsius (104 Fahrenheit).
12. Coprire il serbatoio con un foglio di plastica o un telo, per proteggerlo dalle intemperie.

GUIDA RICERCA GUASTI

GUASTO	VERIFICHE	POSSIBILI SOLUZIONI
IL MOTORE DEL FILTRO NON PARTE	<ul style="list-style-type: none"> • La spina non è stata inserita. • L'interruttore salvavita/dispositivo di corrente residua è scattato. • Fare controllare il voltaggio. 	<ul style="list-style-type: none"> • Il cavo deve essere collegato a una presa a 3 fili protetta da un interruttore automatico differenziale di Classe A o un dispositivo di corrente residua (RCD). • Riattivare l'interruttore. Se questo scatta ripetutamente può esserci un guasto all'impianto elettrico. Disinserire l'interruttore e rivolgersi ad un elettricista per sistemare il guasto. • Lasciare che il motore si raffreddi e riattivarlo di nuovo.
LA POMPA FILTRO NON PULISCE LA PISCINA	<ul style="list-style-type: none"> • Il livello di cloro e di pH non sono corretti. • Niente dispositivo di filtraggio nel serbatoio. • Posizione errata della valvola multi-vie a 6 funzioni. • La piscina è troppo sporca. • La rete del filtro impedisce il flusso dell'acqua. 	<ul style="list-style-type: none"> • Regolare il livello di cloro e di pH. Contattare il rivenditore locale. • Caricare con filtro a sabbia, vedere "Istruzioni per caricare la sabbia". • Impostare la valvola sulla posizione "FILTER" ("FILTRO"). • Tenere in funzione il filtro per intervalli di tempo più lunghi. • Pulire la rete del filtro all'imboccatura della piscina.
L'ACQUA NON VIENE POMPATA CORRETTAMENTE O IL FLUSSO È LENTO	<ul style="list-style-type: none"> • Imboccatura/scarico ostruiti. • Fuoriuscita di aria nel cilindro di aspirazione. • La piscina è troppo sporca. • Dispositivo per la sabbia sporco. • Bocchetta e connettore della griglia filtro invertiti. • Sporco sulle superfici per il filtraggio della sabbia. • Dispositivo per la rimozione dell'acqua dalla piscina collegato al sistema. • Connettore di ingresso dell'aria filettato collegato al foro scorretto sul rivestimento. 	<ul style="list-style-type: none"> • Cercare eventuali occlusioni nel tubo di aspirazione o di scarico nella parete interna della piscina. • Stringere le testine del tubo, controllare che il tubo non sia danneggiato, controllare il livello dell'acqua. • Pulire il cestello di pre-filtraggio più spesso. • Filtro riflusso. • Installare la bocchetta nella posizione superiore, dove c'è l'entrata dell'acqua nella piscina, e la griglia nella posizione inferiore, dove c'è l'uscita dell'acqua. • Rimuovere 1" di sabbia se necessario. • Rimuovere qualsiasi dispositivo per pulire la piscina collegato all'elettricità. • Accertarsi che il connettore di ingresso dell'aria filettato della piscina sia collegato al foro di ingresso della piscina superiore.
LA POMPA NON FUNZIONA	<ul style="list-style-type: none"> • Il livello dell'acqua è basso. • La rete del filtro è ostruita. • Fuoriuscita d'aria nel tubo di aspirazione. • Motore in avaria o ventola inceppata. 	<ul style="list-style-type: none"> • Riempire la piscina sino al livello consigliato. • Pulire la rete del filtro all'imboccatura della piscina. • Stringere le testine del tubo, controllare eventuali danni al tubo. • Contattare il centro servizi Intex.
VALVOLA MULTI-VIE A 6 FUNZIONI/IL COPERCHIO PERDE	<ul style="list-style-type: none"> • Guarnizione o-ring serbatoio sabbia mancante. • Guarnizione o-ring sporca. • Morsetto flangia non serrato. • Danni alla valvola multi-vie a 6 funzioni. 	<ul style="list-style-type: none"> • Rimuovere il coperchio della valvola multi-vie a 6 funzioni assicurarsi che la guarnizione o-ring sia al suo posto. • Pulire la guarnizione o-ring del serbatoio sabbia con una pompa da giardino. • Serrare fermamente. • Contattare il centro servizi Intex.
PERDITA D'ARIA NEL TUBO DI ASPIRAZIONE	<ul style="list-style-type: none"> • Dado della pompa non serrato correttamente. • Guarnizione o-ring tubo di connessione/guarnizione o-ring a L mancante. 	<ul style="list-style-type: none"> • Stringere/reinstallare la testina del tubo. • Assicurarsi che la guarnizione o-ring/la guarnizione o-ring a L sia al suo posto e non sia danneggiata.
IL TIMER NON È ACCURATO O IL TIMER NON PUÒ ESSERE REGOLATO	<ul style="list-style-type: none"> • Timer interno difettoso. 	<ul style="list-style-type: none"> • Spegnerla pompa e attendere 5 minuti prima di riavviare tutto. • Reimpostare il timer. • Contattare il centro servizi Intex.
LA VALVOLA DELLA PRESSIONE NON FUNZIONA	<ul style="list-style-type: none"> • Ingresso indicatore pressione sporco. • Indicatore pressione danneggiato. 	<ul style="list-style-type: none"> • Rimuovere eventuali ostruzioni dall'ingresso svitando la valvola multi-vie a 6 funzioni. • Contattare il centro servizi Intex.
LA SABBIA RIFLUISCE NELLA PISCINA	<ul style="list-style-type: none"> • Sabbia di dimensioni troppo piccole. • Letto di sabbia calcificato. 	<ul style="list-style-type: none"> • Utilizzare solo sabbia di silice N. 20 con particelle di dimensioni da 0.45 a 0.85 mm (0.018 a 0.033 pollici) e un coefficiente di uniformità inferiore a 1.75. • Cambiare la sabbia.
PERDITE DAL CONNETTORE DI INGRESSO DELL'ARIA FILETTATO/VALVOLA DELLA BOCCHETTA DELL'ARIA	<ul style="list-style-type: none"> • Valvola a stantuffo installata scorrettamente. • La valvola della bocchetta dell'aria non è serrata e non è rivolta verso l'alto. • Guarnizione interna della valvola della bocchetta dell'aria ostruita. • Guarnizione interna della valvola della bocchetta dell'aria sporca. • Valvola della bocchetta dell'aria rotta. 	<ul style="list-style-type: none"> • Serrare o reinstallare la valvola a stantuffo. • Serrare la valvola della bocchetta dell'aria e assicurarsi che sia rivolta verso l'alto. • Accendere la pompa e mantenerla in funzione per qualche secondo, quindi spegnerla. Ripetere 3 volte. • Rimuovere la valvola della bocchetta dell'aria, rimuovere la sporcizia con un getto d'acqua e riposizionarla. • Sostituire la valvola della bocchetta dell'aria con una nuova.

GUIDA ALLA LOCALIZZAZIONE DEI GUASTI (continua)

CODICE PANNELLO LED	PROBLEMA	RIMEDIO
	<p>Codice pannello LED lampeggiante e allarme attivato (NOTA: Prima di passare alle operazioni di pulizia e di assistenza, disattivare sempre l'alimentazione).</p> <ol style="list-style-type: none"> Blocco della linea di circolazione. Direzione errata del tubo in ingresso e uscita. Calcare sui perni del sensore di flusso all'interno dell'elettrodo in titanio. Il cavo dell'elettrodo in titanio è allentato. Il dispositivo è impostato e funzionante in modalità Lavaggio, Risciacquo o Svuotamento. Guasto del elettrodo titanio. 	<ul style="list-style-type: none"> Verificare che le valvole a pistone (se presenti) siano aperte. Rimuovere detriti e sporcizia dal cestello e dall'involucro della cella. Vedi "Manutenzione". Premere la valvola multi-vie a 6 funzioni, rilasciare tutta l'aria intrappolata nella linea di circolazione. Verificare la direzione del tubo di uscita e d'entrata dell'acqua. Se necessario, invertire il tubo. Vedi "Istruzioni di montaggio". Pulire l'elettrodo in titanio. Vedi "Pulizia degli elettrodi in titanio e E.C.O.". Collegare il cavo all'elettrodo in titanio e serrare saldamente la ghiera della spina. Ignorare l'allarme, terminare il funzionamento di Lavaggio, Risciacquo o Svuotamento, poi spegnere e riaccendere l'interruttore di alimentazione di nuovo per resettare l'allarme. Contattare il Centro Assistenza Intex.
	<ol style="list-style-type: none"> Sporco o incrostazioni sulle piastre di titanio. Livello del sale insufficiente / Mancanza di sale. Il cavo dell'elettrodo in titanio è allentato. Possibile guasto della cella elettrolitica. 	<ul style="list-style-type: none"> Rimuovere l'elettrodo in titanio e ispezionarlo, se necessario, pulirla. Vedi "Pulizia degli elettrodi in titanio e E.C.O.". Aggiungere sale. Vedi "Volume del sale e dell'acqua della piscina". Collegare il cavo all'elettrodo in titanio e serrare saldamente la ghiera della spina. Contattare il Centro Assistenza Intex. Se necessario, sostituire la cella.
	<ol style="list-style-type: none"> Livello del sale elevato. Temperatura dell'acqua > 35°C. Guasto del elettrodo al titanio. 	<ul style="list-style-type: none"> Svuotare parzialmente la piscina e riempirla con acqua fresca. Vedi "Volume del sale e dell'acqua della piscina". Contattare il Centro Assistenza Intex.
	<ol style="list-style-type: none"> Il display è spento e la spia "SERVICE" è accesa; il sistema non si avvia. Malfunzionamento della stazione di controllo. 	<ul style="list-style-type: none"> Il voltaggio domestico è troppo alto o troppo basso ($\pm 20\%$). Controllare che il voltaggio sia compatibile con quello dell'apparecchio. Contattare il Centro Assistenza Intex.
	<ol style="list-style-type: none"> Sul display appare esclusivamente un puntino rosso e l'unità non risponde - l'elettrodo/gli elettrodi sono in corto circuito. Malfunzionamento della stazione di controllo. 	<ul style="list-style-type: none"> Rimuovere e pulire l'elettrodo/gli elettrodi. Se necessario, sostituire l'elettrodo/gli elettrodi. Contattare il Centro Assistenza Intex.

PROBLEMI COMUNI

PROBLEMA	DESCRIZIONE	CAUSA	RIMEDIO
ALGHE	<ul style="list-style-type: none"> Acqua verdastra Macchie nere e/o verdi sul liner. Liner scivoloso e/o maleodorante. 	<ul style="list-style-type: none"> Scorretta quantità di cloro e livello del Ph. 	<ul style="list-style-type: none"> Aggiunta di cloro con trattamento d'urto e mantenimento del corretto livello del pH. Fondo aspirato. Mantenere un livello di cloro adeguato.
ACQUA COLORATA	<ul style="list-style-type: none"> L'acqua diventa blu, scura o nera quando trattata per la prima volta con il cloro. 	<ul style="list-style-type: none"> Rame, Ferro, Magnesio si sono ossidati in acqua per l'aggiunta di cloro comune. 	<ul style="list-style-type: none"> Regolare il pH al livello consigliato. Far funzionare il filtro finchè l'acqua risulta limpida.
SOSTANZE SOSPESE NELL'ACQUA	<ul style="list-style-type: none"> L'acqua ha un aspetto torbido o lattiginoso. 	<ul style="list-style-type: none"> "L'acqua pesante" è causata dal valore del pH troppo alto. La quantità di cloro è bassa. Presenza di sostanze estranee nell'acqua. 	<ul style="list-style-type: none"> Valore corretto del Ph da verificare con fornitore in base al trattamento dell'acqua. Controllare che il livello del cloro sia adeguato.
IL LIVELLO DELL'ACQUA E' COSTANTEMENTE BASSO	<ul style="list-style-type: none"> Il livello dell'acqua è più basso rispetto alla sera precedente. 	<ul style="list-style-type: none"> Tagli o strappi nel rivestimento o nella pompa. Le valvole di scolo non sono state fissate correttamente. 	<ul style="list-style-type: none"> Riparare con l'apposito kit. Stringere manualmente tutti i tappi.
DEPOSITO SUL FONDO	<ul style="list-style-type: none"> Sporcizia o sabbia sul fondo. 	<ul style="list-style-type: none"> Uso frequente, entrare/uscire spesso dall'acqua. 	<ul style="list-style-type: none"> Usare l'aspiratore per pulire il fondo.
DETRITI IN SUPERFICIE	<ul style="list-style-type: none"> Foglie, insetti.... 	<ul style="list-style-type: none"> Piscina troppo vicina agli alberi. 	<ul style="list-style-type: none"> Utilizzare lo skimmer.

IMPORTANTE

Nel caso in cui continuino a sussistere dei problemi, contattare il Servizio Assistenza. Vedere la pagina "Centri Assistenza Autorizzati".

LINEE GUIDA GENERALI PER LA SICUREZZA IN ACQUA

Lo svago in acqua è sia divertente sia terapeutico. In ogni caso può causare danni seri e addirittura la morte. Per ridurre il rischio di danni leggere e seguire tutte le istruzioni e le avvertenze riportate sul prodotto e sulla confezione ed inserite nella confezione stessa. Ricordare che comunque le avvertenze del prodotto, le istruzioni e le linee guida per la sicurezza trattano alcuni rischi comuni legati allo svago in acqua ma non riportano ogni possibile caso di rischio o pericolo.

Per un'ulteriore sicurezza prendere visione con le seguenti linee guida emanate e riconosciute dall'Organizzazione nazionale della sicurezza:

- Richiedere una costante sorveglianza. Si consiglia di nominare un adulto competente in qualità di "bagnino" soprattutto in presenza di bambini dentro o intorno alla piscina.
- Imparare a nuotare;
- Dedicare del tempo per imparare le norme per il primo soccorso.
- Informare le persone addette al controllo della piscina sui possibili danni che possono verificarsi durante l'uso della piscina e sull'utilizzo dei dispositivi di protezione come porte chiuse a chiave, barriere o altro.
- Informare tutti gli utenti, compresi i bambini, sulle azioni da adottare in caso di emergenza.
- Usare sempre il buon senso quando ci si diverte in acqua.
- Sorvegliare, sorvegliare, sorvegliare.

GARANZIA LIMITATA

La vostra Pompa filtro a sabbia e' stata costruita usando materiali e fattura della piu' alta qualita'. Tutti i prodotti Intex sono stati ispezionati e trovati privi di difetti prima dell'uscita dalla fabbrica. La garanzia si applica solo sulla Pompa a Sabbia e sugli accessori elencati sotto.

Questa garanzia si aggiunge a, e non è in sostituzione di, vostri diritti di legge. Qualora questa garanzia non rispetti i vostri diritti di legge, questi ultimi hanno la priorità. Ad esempio, le leggi a tutela dei consumatori all'interno dell'Unione Europea, prevedono dei diritti di legge aggiuntivi alla copertura prevista da questa garanzia. Per conoscere i diritti garantiti dalla UE, visitate il sito: http://ec.europa.eu/consumers/ecc/contact_en/htm.

Le condizioni di questa garanzia sono da considerarsi valide soltanto per l'acquirente originale e non e' trasferibile. La garanzia è valida per il periodo riportato sotto a partire dalla data d'acquisto. Conservate la ricevuta con il manuale e la garanzia altrimenti, in caso di reclami, quest'ultima verra' ritenuta invalida.

Garanzia della Pompa a Sabbia: 2 Anni

Garanzia dell'elettrodo di titanio e elettrodo E.C.O.: 1 Anno

Garanzia relativa a: Tubi, Valvole Plunger e attacchi – 180 giorni

Se viene riscontrato un difetto di produzione durante il periodo di garanzia, prego contattare il Centro Assistenza appropriato tra quelli elencati nella pagina "Centri Assistenza Autorizzati". Se il prodotto e' restituito, come suggerito dal Centro di Servizio Intex, esso verra' controllato e ispezionato per determinare la veridicità' del reclamo. Se il prodotto è coperto dalle disposizioni della garanzia, il prodotto verrà riparato o sostituito, con lo stesso prodotto o un altro di valore simile (a scelta di Intex), senza nessun costo aggiuntivo per il cliente finale.

Oltre a questa garanzia e ad eventuali altri diritti garantiti dal rispettivo paese di appartenenza, non sono previste ulteriori garanzie. Anche se previsto dal paese di appartenenza, in nessun caso Intex sarà responsabile nei confronti dell'utente o di terzi per danni diretti o indiretti derivanti dall'uso del Pompa a Sabbia, o per azioni da parte di Intex, suoi agenti e suoi dipendenti (compresa la fabbricazione del prodotto). Alcuni paesi o giurisdizioni non consentono l'esclusione o la limitazione dei danni incidentali o consequenziali, pertanto la suddetta limitazione o esclusione potrebbe non applicarsi a voi.

La presente garanzia non trova applicazione qualora:

- Se Pompa a Sabbia è soggetto a negligenza, utilizzo o applicazioni non idonee, incidenti, per operazioni improprie, voltaggio non idoneo o diverso da quello indicato nelle istruzioni, manutenzione o conservazione non corretta;
- Se Pompa a Sabbia è soggetto a danneggiamento a causa di circostanze non controllabili da Intex, incluse ma non limitate a, normale usura e danni causati da esposizione al fuoco, inondazioni, gelo, pioggia o altri eventi atmosferici;
- Per parti e componenti non vendute da Intex; e/o
- Per modifiche non autorizzate, riparazioni o smontaggio al Pompa a Sabbia da soggetti diversi del personale del centro assistenza Intex.

I costi sostenuti per la perdita d'acqua della piscina, additivi chimici o danni idrici non vengono coperti dalla garanzia. Danni a persona o a cosa non vengono coperti da questa garanzia.

Leggete attentamente il manuale d'istruzioni e seguite tutte le indicazioni riguardo le corrette operazioni di manutenzione della Pompa a Sabbia. Ricordate di esaminare l'equipaggiamento prima di utilizzarlo. La presente garanzia potrebbe essere ritenuta invalida in caso di mancato rispetto delle istruzioni.