

- IT** Dispositivo tagliasiepi - MANUALE DI ISTRUZIONI
ATTENZIONE: prima di utilizzare la macchina, leggere attentamente il presente libretto.
- CS** Nůžky na živý plot - NÁVOD K POUŽITÍ
POZOR: Před použitím stroje si pozorně přečtete tento návod k použití.
- DA** Hækkeklipper - BRUGSANVISNING
ADVARSEL: Læs instruktionsbogen omhyggeligt igennem, før du tager denne maskine i brug.
- DE** Heckenschere - GEBRAUCHSANWEISUNG
ACHTUNG: vor Inbetriebnahme des Geräts die Gebrauchsanleitung aufmerksam lesen.
- EL** Σύστημα κλαδευτήρι θάμνων - ΕΓΧΕΙΡΙΔΙΟ ΟΔΗΓΙΩΝ
Προσοχή: πριν χρησιμοποιήσετε το μηχάνημα, διαβάστε προσεκτικά το παρόν εγχειρίδιο.
- EN** Hedge trimmer - OPERATOR'S MANUAL
WARNING: read thoroughly the instruction booklet before using this machine.
- ES** Dispositivo recortadora de setos - MANUAL DE INSTRUCCIONES
CUIDADO: antes de utilizar esta máquina, lea atentamente el manual de instrucciones.
- ET** Hekilõikur - KASUTUSJUHEND
TÄHELEPANU: enne masina kasutamist lugege tähelepanelikult kasutusjuhendit.
- FI** Pensasleikkuri - KÄYTTÖOHJEET
VAROITUS: lue käyttöopas huolellisesti ennen koneen käyttöä.
- FR** Dispositif de taille-haies - MANUEL D'UTILISATION
ATTENTION: lire attentivement le manuel avant d'utiliser cette machine.
- HR** Rezač živice - PRIRUČNIK ZA UPORABO
POZOR: Prije nego pristupite uporabi stroja, pažljivo pročitatite upute.
- NL** Heggeschaar - GEBRUIKERSHANDLEIDING
LET OP: Voordat u de deze machine gaat gebruiken dient u eerst deze handleiding aandachtig door te lezen.
- NO** Hekklipperutstyr - INSTRUKSJONSBOK
ADVARSEL: Les denne bruksanvisningen nøye før du bruker maskinen.
- PL** Urządzenie do przycinania żywopłotów - INSTRUKCJE OBSŁUGI
UWAGA: Przed użyciem urządzenia przeczytaj uważnie niniejszą instrukcję.
- PT** Dispositivo cortador de sebes - MANUAL DE INSTRUÇÕES
ATENÇÃO! Antes de usar a moto-roçadeira, ler com atenção este manual de instruções.
- RU** Шпалерные ножницы - РУКОВОДСТВО ПО ЭКСПЛУАТАЦИИ
ВНИМАНИЕ: Прежде чем пользоваться оборудованием, внимательно прочтите это руководство по эксплуатации.
- SL** Obrezovalnik grmičevja - PRIROČNIK ZA UPORABU
POZOR: Preden uporabite stroj, pazljivo preberite priročnik z navodili.
- SV** Häsksax - BRUKSANVISNING
VARNING: Läs igenom hela detta häfte innan du använder maskinen.
- TR** Çit budama aparatı - KULLANIM KILAVUZU
DİKKAT! Makineyi kullanmadan önce talimatlar içeren kilavuzu dikkatle okuyun.



ITALIANO - Istruzioni Originali	IT
ČESKY - Překlad původního návodu k používání	CS
DANSK - Oversættelse af den originale brugsanvisning	DA
DEUTSCH - Übersetzung der Originalbetriebsanleitung	DE
ΕΛΛΗΝΙΚΑ - Μετάφραση του πρωτοτύπου των οδηγιών χρήσης	EL
ENGLISH - Translation of the original instructions	EN
ESPAÑOL - Traducción del Manual Original	ES
EESTI - Algupärase kasutusjuhendi tõlge	ET
SUOMI - Alkuperäisten ohjeiden käänös	FI
FRANÇAIS - Traduction de la notice originale	FR
HRVATSKI - Prijevod originalnih uputa	HR
NEDERLANDS - Vertaling van de oorspronkelijke gebruiksaanwijzing	NL
NORSK - Oversettelse av original bruksanvisning	NO
POLSKI - Tłumaczenie instrukcji oryginalnej	PL
PORTUGUÊS - Tradução do manual original	PT
РУССКИЙ - Перевод оригинальных инструкций	RU
SLOVENŠČINA - Prevod izvirnih navodil	SL
SVENSKA - Översättning av bruksanvisning i original	SV
TÜRKÇE - Orijinal Talimatların Tercümesi	TR

IT - ATTENZIONE! - Questo accessorio può essere applicato solo sui modelli di decespugliatori/tagliabordi con asta giuntabile, indicati sotto.
Per Comandi-Manutenzioni-Dati Tecnici- Avvertenze:
 fare riferimento al Manuale di Istruzioni della macchina sulla quale viene montato l'accessorio.

EN - WARNING! - This accessory can be applied only on models of brush cutters / trimmers with jointed rod, shown below.
For Commands - Maintenance - Technical Data - Warnings:
 refer to the Instruction Manual of the machine on which you fit the accessory.

FR - ATTENTION! - Cet accessoire peut être appliquée que sur les modèles des débroussailluses / coupe-bordures avec une tige de fixation assemblable, indiquées ci-dessous.
Pour Commandes - Maintenance - Données Techniques - Avertissements:
 reportez-vous au manuel d'instructions de la machine sur laquelle vous monté l'accessoire.

DE - ACHTUNG! - Dieses Zubehör kann nur bei modellen der Freischneider / Trimmer mit Gelenkstange angebracht werden, unten gezeigt.
Für Befehle -Wartung - Technische Daten - Warnungen:
 lesen Sie die Bedienungsanleitung der Maschine, auf dem Sie das Zubehör anpassen.

ES - ¡ATENCIÓN! - Este accesorio se puede aplicar sólo en los modelos de desbrozadoras / recordadoras con varilla articulada, que se muestran a continuación.
Para Comandos - Mantenimiento - Datos técnicos - Advertencias:
 hacer referencia el manual de instrucciones de la máquina en la que está montado el accesorio.

NL - LET OP! - Dit accessoire kan alleen worden toegepast op modellen van bosmaaiers / trimmers met gelede staaf, hieronder weergegeven.
Voor Opdrachten - Onderhoud - Technisch Data - Waarschuwingen:
 doen verwijzing de gebruiksaanwijzing van de machine waarop deze is gemonteerd accessoire.

PT - ATENÇÃO! - Este acessório pode ser aplicada apenas em modelos de roçadeiras / aparadores com haste articulada, mostrados abaixo.
Para Comandos - Manutenção - Dados Técnico - Avisos:
 fazer referência o manual de instruções da máquina na qual está montada acessório.

EL - ΠΡΟΣΟΧΗ! - Αυτό το εξάρτημα μπορεί να εφαρμοστεί μόνο σε μοντέλα κόφτες βούρτσα / Ψαλίδια με συνένωση ράβδο, όπως φαίνεται παρακάτω.
για Εντολές - Συντήρηση - Τεχνική - προειδοποιήσεις:
 κάνει αναφορά Εγχειρίδιο Οδηγιών της μηχανής στην οποία έχει τοποθετηθεί αξεσουάρ.

TR - DİKKAT! - Bu aksesuar yalnızca aşağıda gösterilen fırça kesiciler / eklemlı çubuk makasları, modelleri uygulanabilir.
İçin-Bakım - Teknik - Uyarıları - Komutları:
 bu aksesuar monte edildiği makinenin Talimat Kılavuzu rifemento yapmak.

PL - OSTRZEŻENIE! - Ten element dodatkowy można być stosowana tylko w modelach z kosa / nożyce z przegubowego pręta, przedstawione poniżej.
Dla Polecenia - Maintenance - Techniczno - Ostrzeżenia:
 zrobić odnośnik Instrukcji obsługi maszyny, na której jest zamontowany osprzęt.

SL - POZOR! - Ta dodatek se lahko uporablja samo na modelih motorne kose / trat z spojen palica, prikazane spodaj.
Za Ukazi - za vzdrževanje - tehnično-opozorila:
 storiti referenčna navodilih za uporabo stroja, na katerem je montiran opremo.

RU - ВНИМАНИЕ! - Этот аксессуар может быть применен только на моделях кусторезов / триммеров с сочлененной стержня, как показано ниже.
для Команды - технического - обслуживания - технико - предупреждения:
 сделать ссылки руководства по эксплуатации машины, на которой он установлен аксессуар.

HR - POZOR! - Ovaj dodatak može se primijeniti samo na modele šikare / trimera s fleksibilna zglobna štapa, prikazane u nastavku.

Za Naredbe - Održavanje - Tehničko - Upozorenja:
učiniti upućivanje upute za uporabu stroja na kojem je montiran pribor.

SV - VARNING! - Detta tillbehör kan endast användas på modeller av röjsågar / trimmers med ledad stång, som visas nedan.

För Kommandon - Underhåll - Tekniska - Varningar:
gör hänvisning bruksanvisningen för den maskin där den är monterad tillbehör.

FI - VAROITUS! - Tämä lisälaite voidaan soveltaa vain malleja raivaussahat / trimmerit nivelöityjä sauva, alla.

Komennot - Huolto - Tekninen - Varoitukset:
tehdä viite Käyttöohje koneen, johon se on asennettu lisälaite.

DA - ADVARSEL! - Dette tilbehør kan kun anvendes på modeller af buskryddere / Trimmere med ende stang, der er vist nedenfor.

Til Kommandoer - Maintenance - Teknisk - Advarsler:
gøre henvisning instruktionen for den maskine, som den er monteret tilbehør.

NO - ADVARSEL! - Dette tilbehøret kan bare brukes på modeller av ryddesager / trimmere med leddet stang, som vist nedenfor.

For Kommandoer - Maintenance - Teknisk - Advarsler:
gjøre henvisning bruksanvisningen for maskinen der det er montert tilbehør.

CS - UPOZORNĚNÍ! - Toto příslušenství lze použít pouze na modelech křovinořezy / vyžínače s kloubovým tyčí, je uvedeno níže.

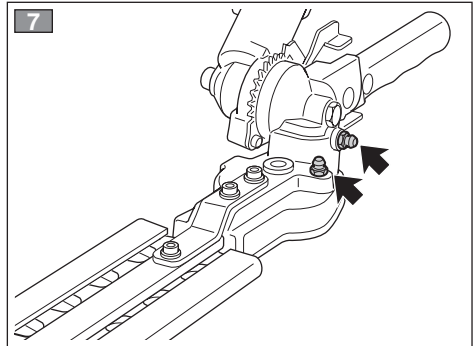
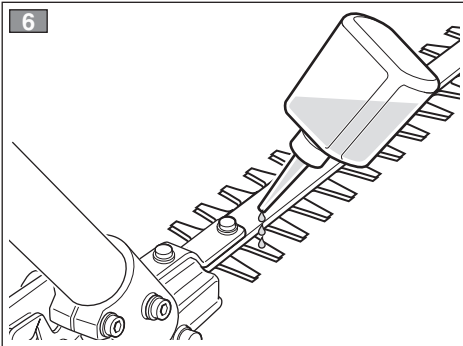
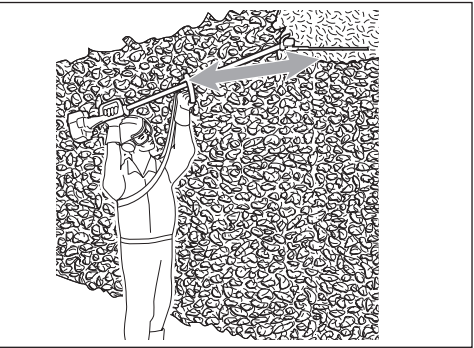
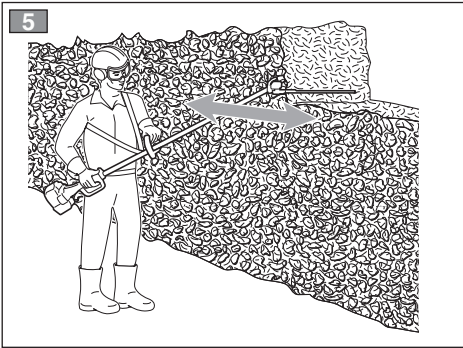
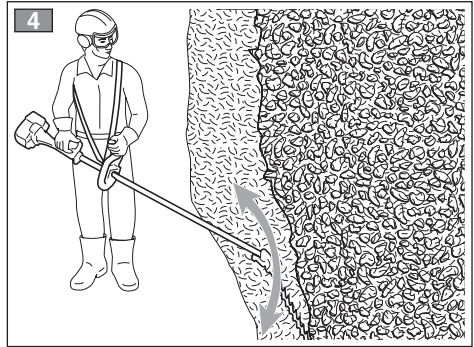
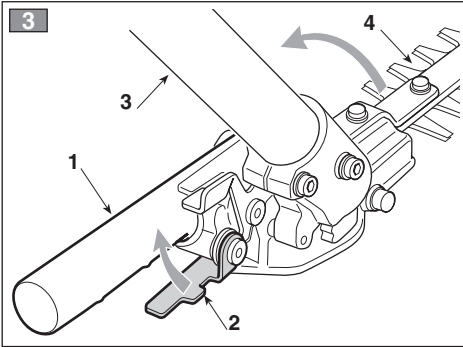
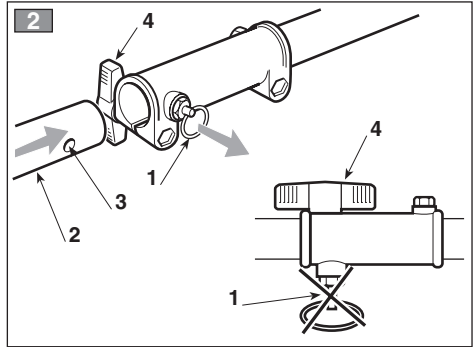
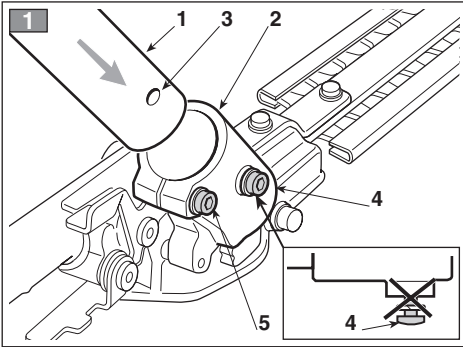
Příkazy pro - údržba - technicko - varování:
dělat referenční návodu pro stroje, na kterém je namontována příslušenství.

ET - HOIATUS! - Seda lisavarustust saab kasutada ainult allpool näidatud reguleeritava võlliga võsaloikurite / nõõriga trimmerite mudelitel.

Käskude-hoolduse-tehniliste andmete-hoiatuste jaoks:
vaadake selle seadme kasutusjuhendit, millele lisavarustus on paigaldatud.

B 26 J - B 26 JA - T 26 J - T 26 JA

1)	DATI TECNICI	HET 1501
2)	Rapporto di riduzione	43 : 7
3)	Tipo di taglio	Lame falcianti
4)	Numero dei denti	26
5)	Passo dentatura	31,5 mm
6)	Larghezza di taglio utile	400 mm
7)	Diametro di taglio massimo	25 mm
8)	Angolo di rotazione dell'utensile rispetto all'asta	± 90°
9)	Utensile di taglio	118801757/0
10)	Livello di potenza acustica garantito	107 dB(A)



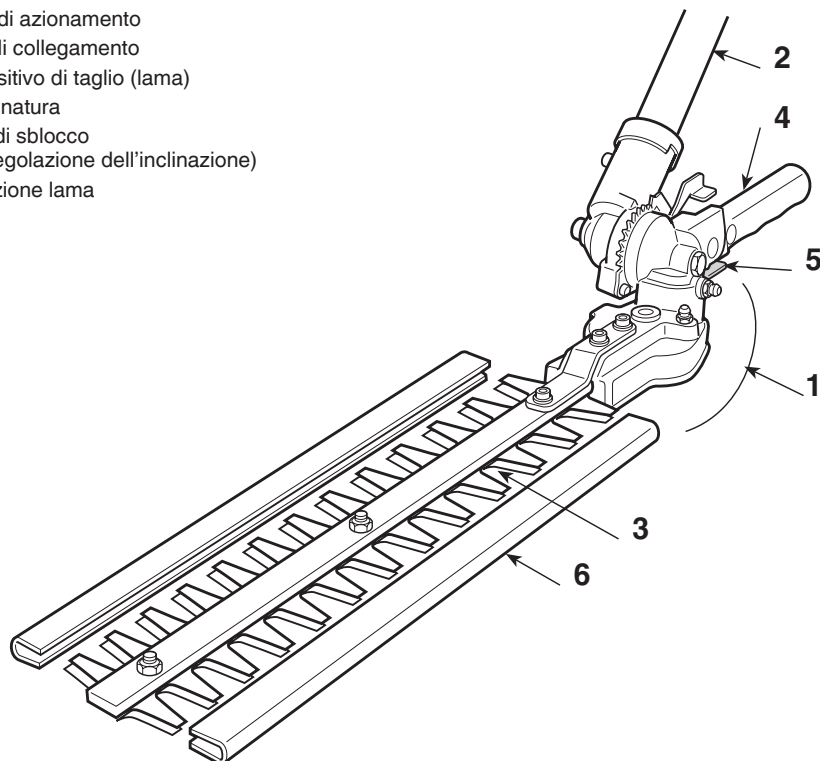
<p>1] EN - TECHNICAL SPECIFICATIONS</p> <p>2] Gear ratio 3] Type of cut - Mowing blades 4] Number of teeth 5] Tothing pitch 6] Useful cutting width 7] Maximum cutting diameter 8] Adjustment angle (in relation to the bar) 9] cutting tools 10] Guaranteed sound power level</p>	<p>1] FR - CARACTÉRISTIQUES TECHNIQUES</p> <p>2] Rapport de réduction 3] Type de coupe - Lames de tonte 4] Nombre de dents 5] Écart des dents 6] Largeur de coupe utile 7] Diamètre de coupe maximum 8] Angle de réglage (par rapport à la barre) 9] outil de coupe 10] Niveau de puissance acoustique garanti</p>	<p>1] DE - TECHNISCHE DATEN</p> <p>2] Untersetzungsverhältnis 3] Schnittart - Mähmesser 4] Anzahl der Messer 5] Messerabstand 6] Nominale Schnittbreite 7] Maximaler Schnittdurchmesser 8] Justierwinkel (bez. Messerbalken) 9] Schneidewerkzeug 10] Garantierter Schalleistungspegel</p>
<p>1] ES - DATOS TÉCNICOS</p> <p>2] Relación de reducción 3] Tipo de corte - Cuchillas de corte 4] Número de los dientes 5] Paso de dentadura 6] Anchura útil de corte 7] Diámetro máximo de corte 8] Angulo de ajuste (con respecto a la barra) 9] Herramienta de corte 10] Nivel de potencia acústica garantizado</p>	<p>1] NL - TECHNISCHE GEGEVENS</p> <p>2] Overbrengingsverhouding 3] Type van snijwijze - Maaimessen 4] Aantal tanden 5] Steek tanden 6] Nuttige snijbreedte 7] Maximale snijdiameter 8] Hellingshoek (ten opzichte van de balk) 9] Snijgereedschap 10] Gegarandeerd geluidsniveau</p>	<p>[1] PT - DADOS TÉCNICOS</p> <p>[2] Relação de redução 3] Tipo de corte - Lâminas de corte 4] Número de dentes 5] Passo entre dentes 6] Largura de corte útil 7] Diâmetro de corte máximo 8] Ângulo de ajuste (em relação à barra) 9] Ferramentas de corte 10] Nivel de potência acústica garantido</p>
<p>[1] EL - ΤΕΧΝΙΚΑ ΧΑΡΑΚΤΗΡΙΣΤΙΚΑ</p> <p>2] Σχέση μίωσης 3] Τύπος κοπής - Γραμμές κοπής 4] Αριθμός δοντιών 5] Βήμα δοντιών 6] Ωφέλιμο πλάτος κοπής 7] Μέγιστη διάμετρος κοπής 8] Γωνία ρύθμισης (ως προς την μπάρα) 9] εργαλείων κοπής 10] Στάθμη εγγυώμενης ηχητικής ισχύος</p>	<p>1] TR - TEKNİK VERİLER</p> <p>2] Dişli oranı 3] Keşici tipi - Bıçme bıçakları 4] Diş sayışı 5] Diş adımı 6] Nominal keşme genişliği 7] Azami keşme çapı 8] Ayarlama açısı (kola çöre) 9] kesme aletlerinin 10] Garanti edilen ses gücü seviyesi</p>	<p>[1] PL - DANE TECHNICZNE</p> <p>[2] Stosunek redukcji 3] Rodzaj krawędzi tnącej - Ostrza do koszenia 4] Liczba zębów 5] Podziłka uzębienia 6] Szerokość cięcia użytecznego 7] Średnica cięcia maksymalnego 8] Kąt regulacji (w stosunku do drążka) 9] narzędzi skrawających 10] Gwarantowany poziom mocy akustycznej</p>

<p>1] SL - TEHNIČNI PODATKI 2] Reduktorno razmerje 3] Nastavek - Kosilnice 4] Število zobcev 5] Razdalja med zobci 6] Koristna dolžina rezila 7] Maksimalni premer pri rezanju 8] Kot reguliranja (glede na palico) 9] rezalnega orodja s 10] Zagotovljena raven zvočnega tlaka</p>	<p>1] RU - ТЕХНИЧЕСКИЕ ХАРАКТЕРИСТИКИ 2] Передаточное число 3] Режущий орган - Носить лезвия 4] Число зубьев 5] Шаг зубьев 6] Полезная ширина реза 7] Максимальный диаметр реза 8] Регулировка угла (относительно штанги) 9] применение режущего инструмента 10] Гарантируемый уровень звуковой мощности</p>	<p>1] HR - TEHNIČKI PODACI 2] Reduktorni omjer 3] Rezni nož - Noževi za košnju 4] Broj zubaca 5] Korak zubaca 6] Korisna duljina pri orezivanju 7] Maksimalni promjer pri orezivanju 8] Kut reguliranja (u odnosu na šipku) 9] reznog alata 10] Zajamčena razina zvučne snage</p>
<p>1] SV - TEKNISKA SPECIFIKATIONER 2] Utväxlingsförhållande 3] Klingtyp - Klippblad 4] Antal klingor 5] Tandspalt 6] Max. skärbredd 7] Max. kvistdiameter 8] Vinkelreglering (i förhållande till riggröret) 9] skärverktyg 10] Garanterad ljudeffektnivå</p>	<p>1] FI - TEKNISET TIEDOT 2] Väliytysuhde 3] Terätyyppi - Leikkuuterät 4] Hammasäärä 5] Hammastus 6] Leikattava maksimileveys 7] Leikattava maksimihalkaisija 8] Korjauskulma (runkoputken nähden) 9] käytettä leikkausteriä 10] Taattu äänitehotaso</p>	<p>1] DA - TEKNISKE DATA 2] Udvekslingsforhold 3] Klingetype - Klipper 4] Antal tænder 5] Tandåbning 6] Maks. skærebredde 7] Maks. skærediameter 8] AnTilpasningsvinkel (i forhold til riggrøret) 9] skæreværktøjer 10] Garanteret lydeffektniveau</p>
<p>1] NO - TEKNISKE DATA 2] Utvekslingsforhold 3] Bladtype - Klippeblad 4] Antall tenner 5] Tannåpning 6] Maks. snittbredde 7] Maks. snittdiameter 8] Reguleringsvinkel (i forhold til riggrøret) 9] kutteverktøy 10] Garantert lydeffektnivå</p>	<p>1] CS - TECHNICKÉ PARAMETRY 2] Převodový poměr 3] Typ řezání - Sekací nože 4] Počet zubů 5] Zubová mezera 6] Užitečná délka lišt 7] Maximální průměr řezaného materiálu 8] Úhel náklonu lišty 9] řezací nástroj 10] Zaručená úroveň akustické ho výkonu</p>	<p>1] ET - TEHNILISED ANDMED 2] Redutseerimise suhe 3] Lõike tüüp - Niiduterad 4] Hammaste arv 5] Hammaste samm 6] Kasulik lõikelaius 7] Lõikamise maksimaalne läbimõõt 8] Tööriista pöördenurk varda suhtes 9] Lõikeriist 10] Garanteeritud helivõimsuse tase</p>

1. IDENTIFICAZIONE DEI COMPONENTI PRINCIPALI

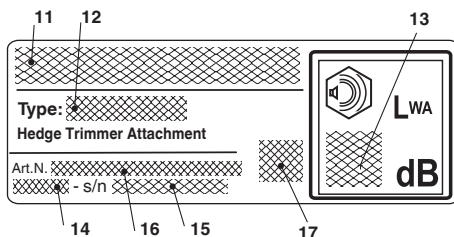
COMPONENTI PRINCIPALI

1. Unità di azionamento
2. Asta di collegamento
3. Dispositivo di taglio (lama)
4. Impugnatura
5. Leva di sblocco
(per regolazione dell'inclinazione)
6. Protezione lama



ETICHETTA MATRICOLA

11. Nome ed indirizzo del costruttore
12. Tipo di macchina
13. Livello potenza sonora
14. Anno di costruzione
15. Numero di matricola
16. Codice articolo
17. Marchio di conformità



2. SIMBOLI



ATTENZIONE: la macchina da voi acquistata è stata costruita per un uso hobbistico.

- 1) Attenzione! Pericolo.
- 2) Prima di usare questa macchina leggere il libretto istruzioni.
- 3) Il vostro apparato uditivo è in pericolo di danno irreversibile. Avvisiamo l'operatore addetto di questa macchina, che usandola in condizioni normali per uso giornaliero continuativo può venir esposto ad un livello di rumore pari o superiore a: 85 dB (A). È obbligatorio indossare l'equipaggiamento di protezione individuale. Indossare sempre gli occhiali di sicurezza (rischio di proiezioni) e protezioni acustiche come il casco antirumore (rischio di danni all'apparato auditivo) durante l'uso della macchina. Nei casi in cui sia presente il rischio di caduta di oggetti, indossare il casco di protezione.
- 4) Portare calzature di protezione e guanti!
- 5) **Pericolo di proiezioni!** Allontanare qualunque persona o animale domestico ad almeno 15 m durante l'impiego della macchina!
 - Operare in zona sgombra da ostacoli, scegliere l'inclinazione del gruppo di taglio, rispetto al terreno, più conveniente.
 - Operare sempre in posizioni stabili e sicure. Evitare di lavorare su scale, gradini, ed in generale su superfici non perfettamente stabili.
 - È fatto obbligo all'utilizzatore adeguarsi alle eventuali Normative Nazionali che possono limitare l'uso della macchina.
- 6) **Pericolo!** Folgorazione. Mantenere una distanza di almeno 15 m dai cavi delle linee aeree.

3. PRESCRIZIONI DI SICUREZZA

A) ADDESTRAMENTO

1) Leggere attentamente le istruzioni. Prendere familiarità con i comandi e con un uso appropriato della macchina. Imparare ad arrestare rapidamente il motore.

2) Utilizzare la macchina per lo scopo al quale è destinata, cioè per **"il taglio e la regolarizzazione di siepi, costituite da arbusti con rametti di ridotte dimensioni"**. Qualsiasi altro impiego può rivelarsi pericoloso e causare il danneggiamento della macchina.

Rientrano nell'uso improprio (come esempio, ma non solo):

- taglio dell'erba in generale e in particolare in prossimità di cordoli;
- sminuzzamento di materiali per il compostaggio;
- lavori di potatura;
- usare la macchina per il taglio materiali di origine non vegetale;
- utilizzare la macchina in più di una persona.

3) Non permettere mai che la macchina venga utilizzato da bambini o da persone che non abbiano la necessaria dimestichezza con le istruzioni. Le leggi locali possono fissare un'età minima per l'utilizzatore.

4) La macchina non deve essere utilizzata da più di una persona.

5) Non utilizzare mai la macchina:

- con persone, in particolare bambini, o animali

nelle vicinanze;

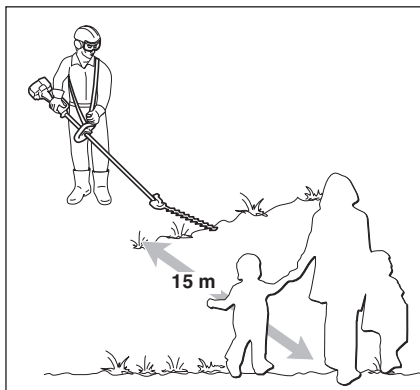
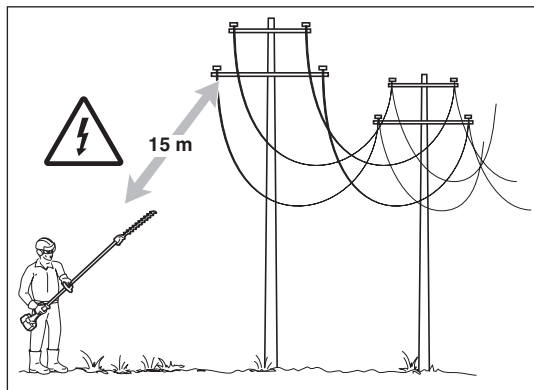
- se l'utilizzatore è in condizioni di stanchezza o malessere, oppure ha assunto farmaci, droghe, alcool o sostanze nocive alle sue capacità di riflessi e attenzione;
 - se l'utilizzatore non è in grado di tenere saldamente la macchina con due mani e/o di rimanere stabilmente in equilibrio sulle gambe durante il lavoro.
- 6) Ricordare che l'operatore o l'utilizzatore è responsabile di incidenti e imprevisti che si possono verificare ad altre persone o alle loro proprietà.

B) OPERAZIONI PRELIMINARI

1) Durante il lavoro, occorre indossare un abbigliamento idoneo che non costituisca un impaccio per l'utilizzatore.

- Indossare abiti protettivi aderenti, dotati di protezioni antitaglio.
- Indossare guanti, occhiali protettivi e scarpe antitaglio con suola antiscivolo.
- Utilizzare le cuffie per proteggere l'udito.
- Non indossare sciarpe, camici, collane e comunque accessori pendenti o larghi che potrebbero impigliarsi nella macchina o in oggetti e materiali presenti sul luogo di lavoro.
- Raccogliere adeguatamente i capelli lunghi.

2) Prima di iniziare il lavoro, assicurarsi che tutte le protezioni siano correttamente montate.



C) DURANTE L'UTILIZZO

- 1) Lavorare solamente alla luce del giorno o con buona luce artificiale.
- 2) Assumere una posizione ferma e stabile:
 - evitare per quanto possibile di lavorare con suolo bagnato o scivoloso o comunque su terreni troppo accidentati o ripidi che non garantiscono la stabilità dell'operatore durante il lavoro;
 - evitare l'uso di scale e piattaforme instabili;
 - non correre mai, ma camminare e prestare attenzione alle irregolarità del terreno e alla presenza di eventuali ostacoli.
- 3) Controllare che il regime di minimo della macchina sia tale da non permettere il movimento delle lame e che, dopo un'accelerata, il motore torni rapidamente al minimo.
- 4) Fare attenzione a non urtare violentemente la lama contro corpi estranei e alle possibili proiezioni di materiale causato dallo scorrimento delle lame.
- 5) Fermare il motore:
 - ogni qualvolta si lasci la macchina incustodita.
 - prima di fare rifornimento di carburante.

D) MANUTENZIONE E MAGAZZINAGGIO

- 1) Mantenere serrati dadi e viti, per essere certi che la macchina sia sempre in condizioni sicure di funzionamento. Una manutenzione regolare è essenziale per la sicurezza e per mantenere il livello delle prestazioni.
- 2) Indossare guanti da lavoro per ogni intervento sul dispositivo di taglio.
- 3) Curare l'affilatura delle lame. Tutte le operazioni riguardanti le lame sono lavori che richiedono una specifica competenza oltre all'impiego di apposite attrezzature; per ragioni di sicurezza, è bene che siano eseguiti presso un centro specializzato.
- 4) Per motivi di sicurezza, non usare mai la macchina con parti usurate o danneggiate. I pezzi danneggiati devono essere sostituiti e mai riparati. Usare solo ricambi originali. I pezzi di qualità non equivalente possono danneggiare la macchina e

nuocere alla sicurezza.

- 5) Riporre la macchina fuori dalla portata dei bambini!

E) TRASPORTO E MOVIMENTAZIONE

- 1) Ogni volta che è necessario movimentare o trasportare la macchina occorre:
 - spegnere il motore, attendere l'arresto delle lame e scollegare il cappuccio della candela;
 - applicare la protezione delle lame;
 - afferrare la macchina unicamente dalle impugnature e orientare le lame nella direzione contraria al senso di marcia.
- 2) Quando si trasporta la macchina con un automezzo, occorre posizionarla in modo da non costituire pericolo per nessuno e bloccarla saldamente per evitarne il ribaltamento con possibile danneggiamento e fuoriuscita di carburante.

F) COME LEGGERE IL MANUALE

Nel testo del manuale, alcuni paragrafi contenenti informazioni di particolare importanza sono contrassegnati con diversi gradi di evidenziazione, il cui significato è il seguente:


IMPORTANTE Fornisce precisazioni o altri elementi a quanto già precedentemente indicato, nell'intento di non danneggiare la macchina, o causare danni.

PERICOLO! Possibilità di gravi lesioni personali o a terzi con pericolo di morte, in caso di inosservanza.

4. UTILIZZO DELLA MACCHINA

MONTAGGIO DELL'ASTA (se fornita separatamente) (Fig. 1)

- Introdurre l'asta (1) nel manicotto (2) facendo coincidere il foro (3) con la vite (4).
- Serrare a fondo le due viti (4) e (5). Dopo il serraggio, la testa della vite (4) non deve sporgere.

 **Lasciare raffreddare il motore prima di rimuovere il dispositivo tagliasiepi.**

ACCOPIAMENTO DEL TAGLIASIEPI (Fig. 2)

- Estrarre il piolo di arresto (1) e spingere l'asta (2) fino ad avvertire lo scatto del piolo di arresto (1) nel foro (3) dell'asta. L'inserimento può essere agevolato ruotando leggermente la parte inferiore (2) nei due sensi; l'inserimento completo è avvertibile dal piolo (1) che deve risultare completamente rientrato.
- Ad inserimento completato, serrare a fondo la manopola (4).

MESSA IN SERVIZIO

IMPORTANTE *Leggere attentamente anche il Manuale di Istruzioni del decespugliatore a cui il dispositivo tagliasiepi è applicato.*

Prima di iniziare il lavoro occorre:

- Controllare che non vi siano viti allentate sulla macchina e sulla lama;
- controllare che le lame siano affilate e senza segni di danneggiamento;
- controllare che le protezioni siano ben fissate e efficienti;
- controllare il fissaggio delle impugnature.

• Modalità di utilizzo

- Tagliare rami di diametro massimo 5 mm; tagli di rami di diametro superiore può danneggiare il tagliasiepi.
- Procedere all'aggiustamento dell'angolo di inclinazione lama SOLO a motore spento. Prima di procedere alla rimozione di rami impigliati nelle lame SPEGNERE il motore.
- In lavoro evitare sempre di avvicinare le lame alle parti del corpo.
- A macchina ferma, applicare sempre la protezione lame.

• Regolazione dell'inclinazione della lama (Fig. 3)

- Spegnerne il motore e attendere l'arresto della lama.
- Afferrare l'impugnatura (1) quindi, tenendo ferma l'asta (3) con una mano, tirare la leva di sblocco (2) ed imprimere all'impugnatura (1) il movimento necessario a modificare l'inclinazione della lama (4).
- Rilasciando la leva (2), la lama rimane bocciata nella posizione desiderata.

• Taglio verticale (Fig. 4)


Il taglio deve essere eseguito con un movimento ad arco dal basso verso l'alto, tenendo la lama il più distante possibile dal corpo.

• Taglio orizzontale (Fig. 5)

I migliori risultati si ottengono con la lama leggermente inclinata (5° - 10°) nella direzione del taglio, con un movimento ad arco ed un avanzamento lento e costante, specialmente nel caso di siepi molto folte.

LUBRIFICAZIONE DELLE LAME DURANTE IL LAVORO (Fig. 6)

Se il dispositivo di taglio si scalda eccessivamente durante il lavoro, occorre lubrificare le superfici interne delle lame, con olio specifico.

 **PERICOLO!** *Questa operazione deve essere eseguita a motore spento e lame ferme.*

5. MANUTENZIONE E CONSERVAZIONE

⚠ PERICOLO! *Operare sempre a motore spento.*

1. CARTER RIDUTTORE LAME (Fig. 7)

- Provvedere ad ingrassare ogni 20 ore attraverso gli ingrassatori presenti.
- Usare grasso a base di litio per alte temperature e pressioni estreme.

2. MANUTENZIONE E AFFILATURA DELLA LAMA

⚠ PERICOLO! *Controllare periodicamente che le lame non siano piegate o danneggiate e che il pettine fisso della lama sia integro.*

Non è necessaria alcuna regolazione della distanza fra le lame, in quanto il gioco è predeterminato in Fabbrica.

Se usate in conformità alle istruzioni, le lame non richiedono alcuna manutenzione o intervento di affilatura.

L'affilatura è necessaria solo quando la resa del taglio diminuisce e i rami tendono ad incastrarsi spesso.

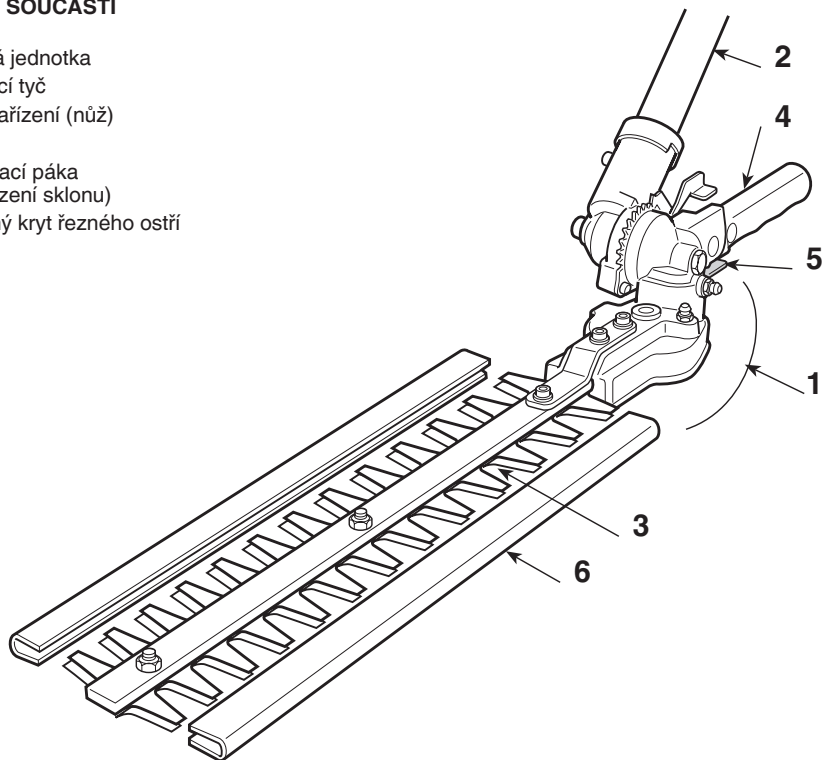
IMPORTANTE *In caso di necessità, è necessario che ogni intervento sulla lama venga eseguito presso un Centro specializzato, che dispone delle attrezzature più idonee ed è in grado di eseguire le operazioni necessarie senza pregiudicare la sicurezza della macchina.*

Data l'evoluzione del prodotto, gli utensili sopra citati potrebbero essere sostituiti nel tempo da altri, con caratteristiche analoghe di intercambiabilità e sicurezza di funzionamento.

1. POPIS STROJE A JEHO ZÁKLADNÍCH SOUČÁSTÍ

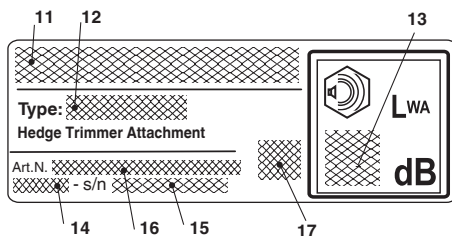
ZÁKLADNÍ SOUČÁSTI

1. Pohonná jednotka
2. Spojovací tyč
3. Řezné zařízení (nůž)
4. Rukojeť
5. Odjišťovací páka (pro seřízení sklonu)
6. Ochranný kryt řezného ostří



IDENTIFIKAČNÍ ŠTÍTEK

11. Název a adresa výrobce
12. Typ stroje
13. Úroveň akustického výkonu
14. Rok výroby
15. Výrobní číslo
16. Kód výrobku
17. Označení shody



2. SYMBOLY



UPOZORNĚNÍ: Křovinořez, který jste si zakoupili, je určen k domácímu použití.

1) Pozor! / Nebezpečí!

2) Před použitím tohoto stroje si přečtete návod k použití.

3) Vaše sluchové ústrojí je vystaveno nebezpečí nevratného poškození. Upozorňujeme pracovníka povolného k obsluze tohoto stroje, že při každodenním opakovaném použití v běžných podmínkách může být vystaven hladině hluku rovné nebo vyšší než 85 dB (A). Během provozu stroje je nutno používat prostředky osobní ochrany. Vždy noste ochranné brýle (nebezpečí odletujících částí) a ochranu sluchu, jako např. hlukotěsnou přílbu (nebezpečí poškození sluchového ústrojí). V případě nebezpečí pádu různých předmětů, používejte ochrannou helmu.

4) Používejte ochrannou obuv a rukavice!

5) **Nebezpečí odletujících částí!** Během používání stroje zabraňte přístupu osob či domácích zvířat do vzdálenosti alespoň 15 m od stroje.

• Pracujte v prostoru bez jakýchkoliv překážek a zvolte nevhodnější náklon stroje vůči zemi. Ujistěte se, že nůžky jsou správně připevněny ke křovinořezu.

• Vždy provádějte činnost ve stabilních a bezpečných polohách. Nepracujte na schodech, na stupincích ani na jakýchkoliv površích, které nejsou dokonale stabilní.

• Pro uživatele platí povinnost přizpůsobit se případným Národním předpisům, které mohou omezit použití stroje.

6) **Nebezpečí!** Zásah elektrickým proudem. Udržujte vzdálenost nejméně 15 m od kabelů visutých elektrických vedení.

3. BEZPEČNOSTNÍ PŘEDPISY

A) ZÁKLADNÍ POUČENÍ

1) Pečlivě si prostudujte uvedené pokyny. Seznamte se s ovládacími prvky stroje a se správným způsobem jeho použití. Naučte se rychle zastavit motor.

2) Používejte stroj k účelu, ke kterému je určen, to znamená pro **“řezání a zarovnávaní živých plotů, tvořených křovinami s větviemi malých rozměrů”**. Jakékoliv jiné použití může být nebezpečné a může způsobit poškození stroje.

Do nesprávného použití patří (například, ale nejen):

- sekání trávy jako takové, zejména v blízkosti obrubníků;

- rozdrobování materiálů pro přípravu kompostu;

- odvětvovací práce;

- použití stroje k řezání materiálů, které nejsou rostlinného původu;

- používání stroje více než jednou osobou.

3) Nikdy nepřipustíte, aby stroj používaly děti nebo osoby, které nejsou dokonale seznámeny s pokyny pro jeho použití. Místní zákony mohou určit minimální věk pro uživatele.

4) Stroj nesmí být používán více než jednou osobou.

5) Nikdy nepoužívejte stroj za těchto podmínek:

- jestliže se v jeho blízkosti nacházejí osoby, především děti, nebo zvířata;

- když je uživatel unaven nebo pokud je mu ne-

volno nebo v případě, že užil léky, drogy, alkohol nebo jiné látky snižující jeho reflexní schopnosti a pozornost;

- když uživatel není schopen udržet stroj pevně v obou rukách a/nebo zůstat ve stabilní vyvážené poloze na nohou během práce.

6) Pamatujte, že obsluha nese plnou odpovědnost za případné nehody nebo nepředvídané události, ke kterým může dojít ve vztahu k jiným osobám nebo jejich majetku.

B) PŘÍPRAVA K POUŽITÍ

1) Při práci je třeba používat vhodný oděv, který nepřekáží uživateli v použití stroje.

- Používejte příslušný ochranný oděv, vybavený ochranou proti pořezání.

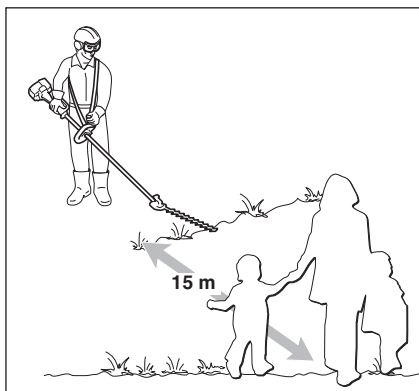
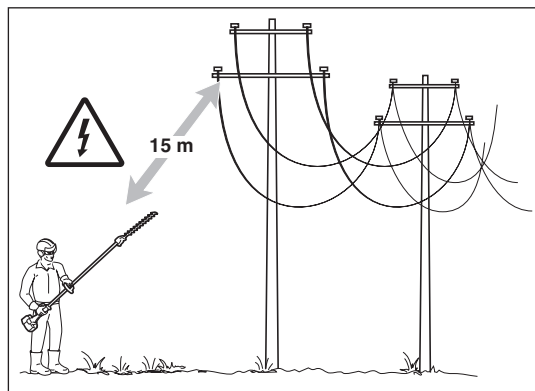
- Používejte rukavice, ochranné brýle a boty proti pořezání s protiskluzovou podrážkou.

- Používejte chrániče sluchu na ochranu sluchového ústrojí.

- Nemějte na sobě šály, pláště, náhrdelníky a přívěsky nebo volné doplňky všeobecně, protože by se mohly zachytit do stroje nebo do předmětů a materiálů nacházejících se v pracovním prostoru.

- Dlouhé vlasy vhodným způsobem upravit.

2) Před zahájením práce se ujistěte, že jsou ochranné kryty správně namontovány.



C) BĚHEM POUŽITÍ

- 1) Pracujte pouze při denním světle nebo při dobrém umělém osvětlení.
- 2) Zaujměte stacionární a stabilní polohu:
 - v rámci možností se vyhněte práci na mokrému nebo klzkém povrchu a práci na nerovném nebo příliš strmém terénu, který nezaručuje stabilitu obsluhy během pracovní činnosti;
 - vyhněte se použití nestabilních žebříků a plošin;
 - nikdy neběhejte, ale kráčejte a věnujte pozornost nerovnostem terénu a přítomnosti případných překážek.
- 3) Zkontrolujte, zda jsou minimální otáčky motoru takové, aby neumožňovaly pohyb nožů, a zda po akceleraci dojde k rychlému návratu režimu motoru na minimální otáčky.
- 4) Dbejte, aby nedošlo k prudkému nárazu nože do cizích těles a k možnému vymrštění materiálu, způsobenému pohybem nožů.
- 5) Zastavte motor:
 - při opuštění stroje a jeho ponechání bez dozoru;
 - před doplňováním paliva.

D) ÚDRŽBA A SKLADOVÁNÍ

- 1) Pravidelně kontrolujte dotažení šroubů a matic, abyste si mohli být stále jistí bezpečnou činností stroje. Pravidelná údržba je zásadou pro bezpečnost a pro uchování původních vlastností.
- 2) Při každém zásahu na rezném ústrojí používejte ochranné rukavice.
- 3) Dbejte na naostření nožů. Všechny operace týkající se nožů představují operace vyžadující specifické znalosti a použití příslušného vybavení; z bezpečnostních důvodů je proto třeba nechat provést tyto operace ve specializovaném středisku.
- 4) Z bezpečnostních důvodů nikdy nepoužívejte stroj s opotřebenými nebo poškozenými součástmi. Poškozené díly musí být vyměněny

a nikdy nesmí být opravovány. Používejte jenom originální náhradní díly. Díly, které nemají stejnou kvalitu, mohou způsobit poškození stroje a ohrozit bezpečnost.

- 5) Uložte stroj mimo dosah dětí!

E) PŘEPRAVA A MANIPULACE

- 1) Pokaždé, když je třeba manipulovat se strojem nebo jej přepravovat, je třeba:
 - vypnout motor, vyčkat na zastavení nožů a odpojit kryt zapalovací svíčky;
 - nasadit ochranný kryt nožů;
 - uchopit stroj výhradně za rukojeti a nasměrovat nože v opačném směru vůči směru jízdy.
- 2) Při přepravě stroje v autě je třeba umístit stroj tak, aby nikoho neohrožoval, a řádně jej připevnit, aby se zabránilo jeho převrácení s možným poškozením a únikem benzínu.

F) JAK ČÍST NÁVOD K POUŽITÍ

V textu návodu se nacházejí některé odstavce obsahující mimořádně důležité informace. Tyto odstavce jsou značeny odlišným stupněm zvýraznění s následujícím významem:

DŮLEŽITÁ INF. *Upřesňuje nebo blíže vysvětluje některé již předem uvedené informace se záměrem vyhnout se poškození stroje a způsobení škod*

NEBEZPEČÍ! *Možnost těžkého ublížení na zdraví sobě nebo jiným osobám v případě neuposlechnutí.*

4. POUŽITÍ STROJE

MONTÁŽ TYČE

(je-li dodána odděleně) (obr. 1)

- Zasuňte tyč (1) do nátrubku (2) a vyrovnejte otvor (3) se šroubem (4).
- Utáhněte na doraz dva šrouby (4) a (5). Po utažení nesmí hlava šroubu (4) vyčnívat.

 **Před odstraněním plotostříhu nechte vychladnout motor.**

NASAZENÍ PLOTOVÝCH NŮŽEK (obr. 2)

- Vytáhněte stavěcí kolík (1) a zatlačte tyč (2), dokud neuslyšíte zapadnutí stavěcího kolíku (1) do otvoru (3) v tyči. Zasunutí může být usnadněno lehkým otáčením spodní části (2) v obou směrech; úplného zasunutí si můžete všimnout po úplném zapadnutí stavěcího kolíku (1).
- Po dokončení zasunutí dotáhněte na doraz rukojeť (4).

POKYNY PRO PRÁCI

DŮLEŽITÁ INF. *Pozorně si přečtěte také Návod k použití ke křovinořezu, na který jsou plotové nůžky aplikovány.*

Před zahájením práce je třeba:

- Zkontrolovat, zda nejsou uvolněné šrouby na stroji a na noži;
- zkontrolovat, zda jsou nože naostřené a bez viditelných stop po poškození;
- zkontrolovat, zda jsou ochranné kryty řádně upevněné a zda jsou účinné;
- zkontrolovat upevnění rukojetí.

• Způsob použití

- Řežte větve nejvýše do průměru 5 mm. řezáním větví většího průměru by mohlo dojít k poškození stroje.
- Náklon lišty seřízujte VÝHRADNĚ s vypnutým motorem. VYPNĚTE motor před odstraňováním jakýchkoliv větví zachycených v lištách.

- Při práci nikdy nepřibližujte řezací lištu k žádným částem těla.
- Po vypnutí motoru vždy nasadte kryty lišty.

• Seřízení sklonu nože (obr. 3)

- Vypněte motor a vyčkejte na zastavení nože.
- Uchopte rukojeť (1) a poté jednou rukou přidrže tyč (3), potáhněte odjišťovací páku (2) a pohněte rukojeť (1) tak, abyste nastavili potřebný sklon nože (4).
- Po uvolnění páky (2) zůstane nůž zajištěn v požadované poloze.

• Vertikální řez (obr. 3)

Řez se musí provést obloukovým pohybem zdola nahoru, přičemž se nůž musí držet co možná nejdál od těla.

• Horizontální řez (obr. 4)

Nejllepších výsledků docílíme s nožem mírně nakloněným ve směru řezu (5° - 10°), s obloukovým pohybem, přičemž pomalu a plynule postupujeme vpřed, zejména u velmi hustých živých plotů.

MAZÁNÍ NOŽŮ BĚHEM PRÁCE (obr. 5)

Při nadměrném ohřevu řezného zařízení během pracovní činnosti je třeba namazat vnitřní povrchy nožů specifickým olejem.

 **NEBEZPEČÍ!** *Tato operace se musí provádět při vypnutém motoru a zastavených nožích.*

5. ÚDRŽBA A SKLADOVÁNÍ

⚠ NEBEZPEČÍ! *Vždy pracujte s vypnutým motorem.*

1. OCHRANA PŘEVODOVÉHO MECHANIZMU (obr. 7)

- Mazání provádějte pomocí mazacích otvorů po každých 20 hodinách práce.
- Používejte výhradně mazivo na bázi lithia pro vysoké teploty a extrémní tlaky.

2. ÚDRŽBA A NABROUŠENÍ NOŽE

⚠ NEBEZPEČÍ! *Pravidelně kontrolujte, zda nože nejsou ohnuté nebo poškozené a zda je pevný hřeben nože neporušený.*

Není potřebné žádné seřízení vzdálenosti mezi noži, protože jejich vůle byla nastavena ve výrobním závodě.

Při použití v souladu s pokyny nože nevyžadují žádnou údržbu ani broušení.

Broušení je nezbytné pouze v případě, že se snižuje výkon při řezání a větve mají tendenci k častému zaklínění.

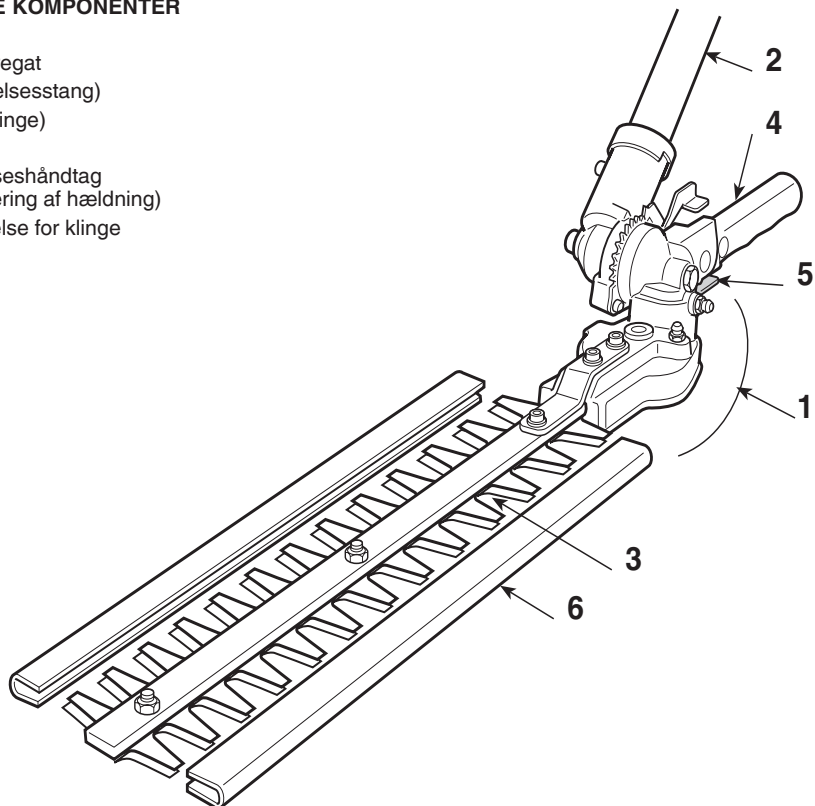
DŮLEŽITÁ INF. *V případě potřeby je třeba všechny zásahy na noži svěřit Specializovanému středisku, které má k dispozici nejvhodnější zařízení a je schopno provést potřebné operace bez ohrožení bezpečnosti stroje.*

Vzhledem k vývoji výrobku by mohly být výše uvedené nástroje časem vyměněny za jiné s obdobnými vlastnostmi, vzájemně zaměnitelné a bezpečně použitelné.

1. IDENTIFIKATION AF HOVEDKOMPONENTERNE

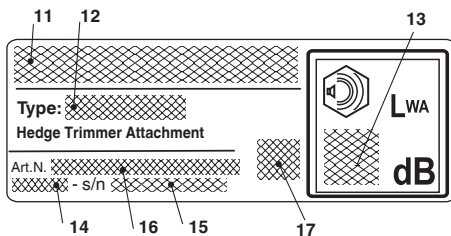
VIGTIGSTE KOMPONENTER

1. Drivaggregat
2. Forbindelsesstang
3. Skær (klinge)
4. Håndtag
5. Frigørelseshåndtag
(for justering af hældning)
6. Beskyttelse for klinge



IDENTIFIKATIONSSKILT

11. Fabrikantens navn og adresse
12. Type af maskine
13. Lydeffektniveau
14. Konstruktionsår
15. Serienummer
16. Varenummer
17. Overensstemmelsesmærkning



2. SYMBOLER



ADVARSEL: Maskinen er designet til brug i private husholdninger.

- 1) Advarsel! Fare
- 2) Læs instruktionsbogen igennem, før du tager denne maskine i brug.
- 3) Din hørelse kan lide uoprettelig skade. Alle, som betjener denne maskine under normale forhold ved vedvarende daglig brug, kan udsættes for et støjniveau, der svarer til eller overskrider 85 dB(A).
Brugeren skal anvende personlige værnemidler. Brugeren af maskinen skal altid bruge sikkerhedsbriller som værn mod flyvende genstande samt høreværn (f.eks. en lydtæt hjelm) for at beskytte sin hørelse. Hvis brugeren arbejder i et område, hvor der er risiko for nedfaldende genstande, skal brugeren også bære sikkerhedshjelm.
- 4) Brug sikkerhedsfodtøj og -handsker!
- 5) Fare: genstande der kastes op af maskinen! Hold personer og dyr i en afstand af mindst 15 meter fra maskinen under brug!
 - Udfør arbejdet i et ryddet område. Fastlæg den optimale hældning for klippeaggregatet i forhold til terrænet. Montér hækkeklipperen korrekt på buskrydderen.
 - Udfør altid arbejdet i stabile og sikre positioner. Udfør ikke arbejdet fra stiger, trin og andre overflader, som ikke er fuldstændigt stabile.
 - Brugeren skal overholde eventuelle nationale bestemmelser, der kan begrænse brugen af maskinen.
- 6) **Fare!** Elektrisk stød Hold en afstand på mindst 15 m til ophængte elkabler.

3. SIKKERHEDSFORSKRIFTER

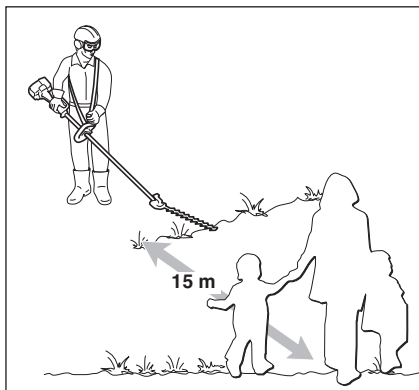
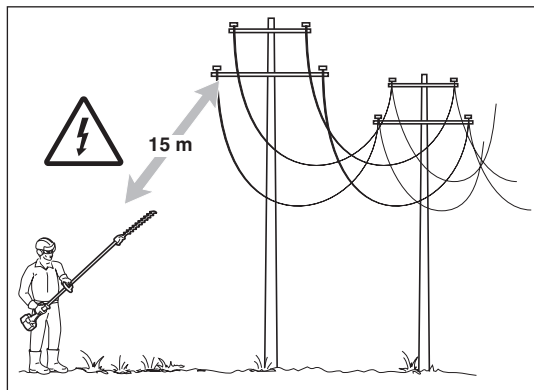
A) ALMENE RÅD

- 1) Læs betjeningsvejledningen omhyggeligt. Bliv fortrolig med maskinens betjening og dermed selve brugen af maskinen. Lær at slukke hurtigt for maskinen.
- 2) Brug kun maskinen til det formål den er beregnet til, **dvs. klipning og uddynding af hække, der består af buske med grene i en mindre størrelse**. Enhver anden brug af maskinen er farlig og kan skade den.
Ukorrekt brug er for eksempel (men ikke udelukkende):
 - klipning af græs i almindelighed, især i nærheden af buske;
 - findeling af materialer til kompostering;
 - beskæringsarbejde;
 - anvendelse af maskinen til skæring af materialer af ikke-vegetabilsk oprindelse;
 - når maskinen anvendes af flere brugere.
- 3) Lad aldrig børn eller personer, som ikke har det nødvendige kendskab til maskinen, bruge den. Der kan lokalt være fastsat en minimum aldersgrænse for brug af hækkeklippere.
- 4) Maskinen må ikke anvendes af mere end én person.
- 5) Brug aldrig maskinen:
 - Med personer, specielt børn, eller dyr i nærheden;

- Hvis brugeren føler sig træt eller utilpas, eller hvis brugeren har indtaget lægemidler, euforiserende stoffer, alkohol eller andre stoffer, som kan påvirke hans eller hendes reflekser eller opmærksomhed;
 - Hvis brugeren ikke er i stand til at holde fast i maskinen med begge hænder, og/eller hvis brugeren ikke kan gå stabilt og med benene i balance under arbejdet.
- 6) Vær opmærksom på, at brugeren er ansvarlig for de ulykker, der måtte påføres andre personer eller deres ejendom.

B) FORBEREDELSE

- 1) Under arbejdet skal man bære en hensigtsmæssig påklædning, som ikke skal være til gene for brugeren.
 - Bær modstandsdygtigt og stramtsiddende beskyttelsestøj.
 - Bær handsker, beskyttelsesbriller og modstandsdygtige sko med glidsikker sål.
 - Anvend høreværn for at beskytte høresansen.
 - Bær ikke halstørklæder, kitter, halskæder og/eller hængende eller brede tilbehør, som kunne sætte sig fast i maskinen eller i genstande eller materialer, der forefindes på arbejdspladsen.
 - Langt hår skal holdes forsvarligt samlet.
- 2) Før arbejdet starter, skal man sikre sig, at samt-



lige beskyttelser er korrekt monteret.

C) UNDER ANVENDELSEN

- 1) Arbejd kun ved dagslys eller godt kunstigt lys.
- 2) Antag en rolig og stabil stilling:
 - undgå så vidt muligt at arbejde over våd eller glat jord, eller på en jordbund, der er alt for ujævn eller stejl, og som ikke sikrer brugerens stabilitet under arbejdet;
 - undgå brug af ustabile stiger og paller;
 - løb aldrig, men gå og pas på alle ujævnheder i jorden og eventuelle hindringer.
- 3) Kontrollér, at maskinens minimumstilstand er således, at klingerne ikke kan bevæge sig, og at motoren efter anvendelse af speederen hurtigt vender tilbage til minimumstilstanden.
- 4) Pas på, at klingerne ikke støder mod uvedkommende genstande, og pas på eventuel udslugning af materiale som følge af klingernes bevægelse.
- 5) Stop motoren:
 - når maskinen bliver efterladt uden opsyn.
 - før påfyldning af brændstof.

D) VEDLIGEHOLDELSE OG OPBEVARING

- 1) Lad bolte og skruer forblive monteret og strammet, så maskinen altid er klar til brug. Det er vigtigt for plæneklipperens sikkerhed og ydelse at foretage en regelmæssig vedligeholdelse.
- 2) Bær arbejdshandsker hver gang, De foretager indgreb på skæret.
- 3) Tjek, at klingerne er skarpe. Samtlige operationer, der involverer klingerne, er kritiske og kræver specifik kompetence og anvendelse af specielle redskaber. Af sikkerhedshensyn er det derfor nødvendigt, at de altid udføres af et specialiseret center.
- 4) Af hensyn til sikkerheden må en maskine med slidte eller ødelagte dele aldrig anvendes. Defekte dele bør altid udskiftes og ikke repareres. Brug ori-

ginale reservedele. Reservedele af anden kvalitet kan beskadige maskinen og forringe sikkerheden.

- 5) Maskinen skal henstilles på en sådan måde, at den ikke kan være tilgængelig for børn!

E) TRANSPORT OG HÅNDTERING

- 1) Hver gang, maskinen skal sættes i bevægelse eller transporteres, skal De:
 - slukke motoren, vente, til klingerne er standset, og fjerne tændrørshætten fra tændrøret;
 - montere beskyttelsen for klingerne;
 - tage fat i maskinen udelukkende i håndtagene og rette klingerne i modsat retning i forhold til køreretningen.
- 2) Når maskinen transporteres med et køretøj, skal den placeres således, at den ikke kan medføre risiko for personer. Maskinen skal i øvrigt blokeres solidt for at undgå væltning, som kunne medføre beskadigelser og spild af brændstof.

F) HVORDAN MANUALEN LÆSES

Manualen indeholder visse afsnit med oplysninger af særlig vigtighed. Afsnittene er angivet på forskellige måder og har følgende betydning:

VIGTIGT

Indeholder detaljer eller yderligere uddybning af forudgående angivelser for at undgå beskadigelse af maskinen eller kvæstelse af personer.



Risiko for alvorlige kvæstelser eller dødsfald ved manglende overholdelse af forskriften.

4. ANVENDELSE AF MASKINEN

MONTERING AF STANG

(hvis den leveres særskilt) (Fig. 1)

- Indfør stangen (1) i muffen (2), således at hullet (3) flugter med skruen (4).
- Fastspænd de to skrue (4) og (5). Efter fastspændingen må hovedet på skruen (4) ikke stikke ud over.

 **Lad motoren køle af, før hækkklipperenheden tages af.**

MONTERING AF HÆKKEKLIPPER (Fig. 2)

- Tag stopstiften (1) ud, og skub stangen (2), indtil stopstiften (1) klikker på plads i hullet (3) på stangen. Indkoblingen bliver lettere, hvis den nederste del (2) drejes en smule i begge retninger; den fuldstændige indkobling kan ses på stiften (1), som skal være fuldstændigt vendt tilbage.
- Ved afsluttet indkobling skal drejknappen (4) fastspændes.

ANVENDELSE

VIGTIGT

Læs omhyggeligt også Brugsanvisningen for den trimmer, som hækkeklipperen er monteret på.

Det følgende skal udføres, inden arbejdet startes:

- Kontrollér, at der ikke er løse skrue på maskinen og klingens;
- Kontrollér, at klingerne er skarpe og uden tegn på beskædigelse;
- Kontrollér, at beskyttelserne er godt fastgjort og er effektive;
- Kontrollér, at klingens håndtag er fastspændt.

• Anvendelsesmåder

- Klip grene med en maks. diameter på 5 mm. Klipping af kraftigere grene kan ødelægge hækkeklipperen.
- Justér KUN klingernes hældningsvinkel, når motoren er slukket. SLUK motoren inden fjernelse af grene, som er klemt fast i klingerne.
- Sørg for, at klingerne aldrig kommer i nærheden af dele af kroppen i forbindelse med arbejde.

- Montér altid klingskærmen, når maskinen er standset.

• Justering af klingens hældning (Fig. 3)

- Stands motoren, og vent, indtil klingens er standset.
- Hold fast i håndtaget (1), og hold derefter stangen (3) fast med en hånd. Hiv i frigørelseshåndtaget (2), og bevæg håndtaget (1) for at ændre klingens hældning (4).
- Når frigørelseshåndtaget (2) slippes, forbliver klingens i den ønskede position.

• Lodret klipping (Fig. 4)

Klipningen skal udføres med en buetformet bevægelse nedenfra og opad, idet klingens holdes så langt som muligt væk fra kroppen.

• Vandret klipping (Fig. 5)

De bedste resultater opnås, hvis klingens holdes en smule skrå (5° - 10°) i klipperetningen, med en buetformet bevægelse og en langsom og konstant fremgang, specielt hvis hækken er meget tæt.

SMØRING AF KLINGERNE UNDER ARBEJDET (Fig. 6)

Hvis skæreindretningen bliver overdrevent varmt under arbejdet, skal klingernes interne overflader renses med specifik olie.



Denne operation skal udføres med slukket motor og når klingerne er helt standset.

5. VEDLIGEHOLDELSE OG OPBEVARING

⚠ FARE! Sørg altid for, at motoren er slukket.

1. KLINGERNES REDUKTIONSGEAR (Fig. 7)

- Smør for hver 20 timer ved hjælp af smørenip-lerne.
- Benyt lithiumbaseret smørefedt, der tåler høje temperaturer og kraftigt tryk.

2. VEDLIGEHOLDELSE OG SLIBNING AF KNIVEN

⚠ FARE! Kontrollér jævnligt, at knivene ikke er bøjet eller skadet, og at knivens faste kam er hel.

Det er ikke nødvendigt at justere afstanden mellem knivene, da afstanden er indstillet på fabrikken. Hvis knivene bruges i henhold til anvisningerne, kræver de hverken vedligeholdelse eller slibning.

Slibning er kun nødvendigt, når ydelsen ved klipningen bliver dårligere og grenene har en hyppig tendens til at sætte sig fast.

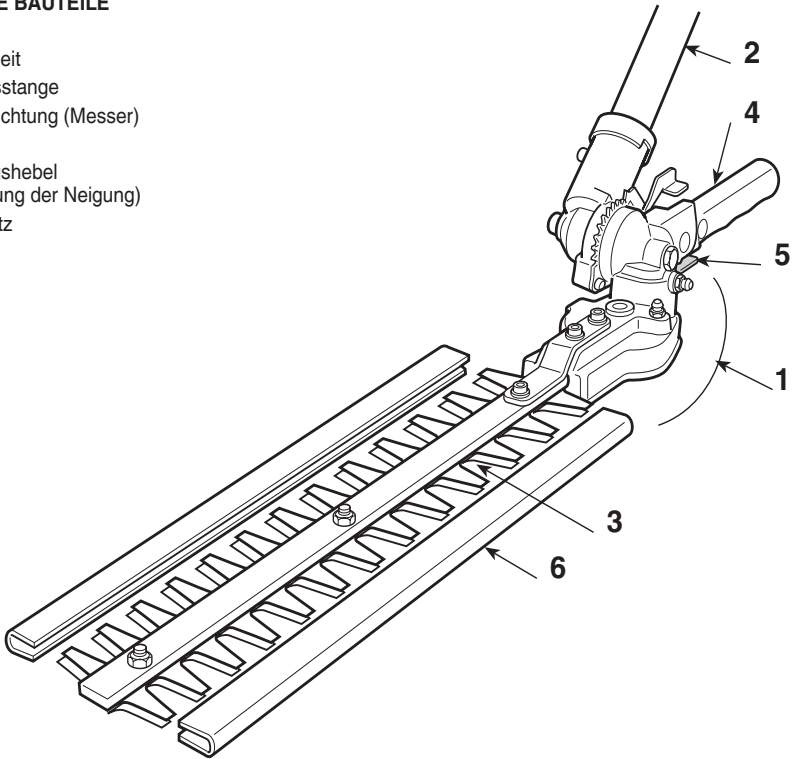
VIGTIGT Eventuelle indgreb på kniven skal udelukkende udføres hos et specialiseret center, som er i besiddelse af egnede redskaber og vil være i stand til at gennemføre de nødvendige indgreb uden at forringe maskinens sikkerhed.

I betragtning af produktets udvikling kan førnævnte værktøjer efter nogen tid udskiftes med andre, som har lignende egenskaber, hvad angår ombyt-
telighed og funktionssikkerhed.

1. KENNZEICHNUNG DER WESENTLICHEN BAUTEILE

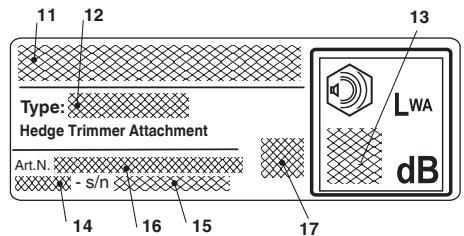
WESENTLICHE BAUTEILE

1. Antriebseinheit
2. Verbindungsstange
3. Schneidvorrichtung (Messer)
4. Griff
5. Entriegelungshebel
(zur Einstellung der Neigung)
6. Messerschutz



TYPENSCHILD

11. Name und Anschrift des Herstellers
12. Maschinentyp
13. SchalleLeistungspegel
14. Baujahr
15. Kennnummer
16. Artikelnummer
17. Konformitätszeichen



2. SYMBOLE



ACHTUNG: Das von Ihnen gekaufte Gerät ist für den Hobbygebrauch gebaut worden.

- 1) Achtung! Gefahr
- 2) Vor Inbetriebnahme des Geräts die Gebrauchsanleitung aufmerksam lesen.
- 3) Ihr Gehör kann bleibend beschädigt werden. Wir weisen den Bediener des Geräts darauf hin, dass er bei normalen Arbeitsbedingungen täglich einer Geräuschbelastung von 85 dB (A) oder mehr ausgesetzt ist.
Bei der Arbeit mit dem Freischneider müssen entsprechende Schutzvorrichtungen getragen werden, wie Schutzbrille (Gefahr umherfliegender Teile) und Gehörschutz (es besteht Gefahr bleibender Gehörschäden). Sollte während der Arbeit auch die Gefahr herabfallender Gegenstände bestehen, so ist auch ein Schutzhelm zu tragen.
- 4) Arbeitsschuhe und Schutzhandschuhe tragen!

- 5) **Gefahr umherfliegender Teile!** Während des Gerätebetriebs dürfen sich in einem Umkreis von 15 m keine Personen oder Haustiere aufhalten!
- Den Einsatzbereich der Heckenschere vor Beginn der Arbeiten räumen und den zum Betrieb des Geräts korrekten Winkel zum Boden wählen. Darauf achten, dass der Aufsatz korrekt auf den Freischneider montiert ist.
- Immer in stabiler und sicherer Stellung arbeiten. Nicht auf Treppen, Stufen und im Allgemeinen auf nicht perfekt stabilen Oberflächen arbeiten.
- Der Benutzer muss sich an die eventuellen nationalen Bestimmungen halten, die die Verwendung der Maschine beschränken können.
- 6) **Gefahr! Elektrischer Unfall.** Halten Sie einen Abstand von mindestens 15 m zu Freileitungen ein.

3. SICHERHEITSVORSCHRIFTEN

A) AUSBILDUNG

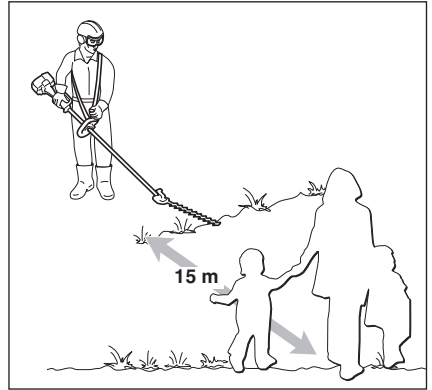
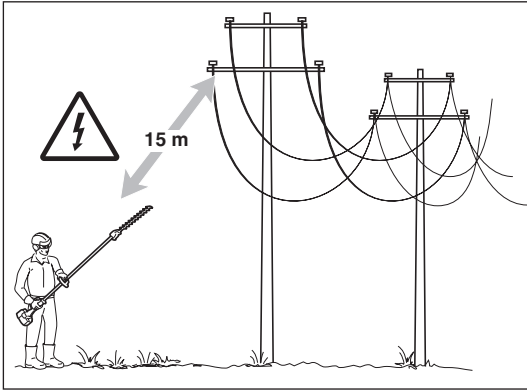
- 1) Lesen Sie die Anweisungen aufmerksam. Machen Sie sich mit den Bedienungsteilen und dem richtigen Gebrauch der Maschine vertraut. Lernen Sie, den Motor schnell abzustellen.
- 2) Die Maschine nur zu dem, für diesen vorgesehenen Zweck verwenden, d.h. für das **Schneiden und Trimmen von Hecken, bestehend aus Sträuchern mit kleinen Zweiglein**. Ein unzumutbarer Gebrauch kann generell gefährlich sein und die Maschine beschädigen. Folgende Punkte gehören zur unzumutbaren Verwendung (beispielhaft):
 - Schneiden von Gras im Allgemeinen und vor allem in der Nähe von Bordsteinen;
 - Zerkleinern von Materialien für die Kompostierung;
 - Beschneidearbeiten;
 - Verwenden der Maschine für den Schnitt von nicht pflanzlichen Materialien;
 - Verwenden der Maschine durch mehr als eine Person.
- 3) Erlauben Sie niemals Kindern oder Personen, die nicht über die erforderlichen Kenntnisse dieser Gebrauchsanweisung verfügen, die Maschine zu benutzen. Örtliche Bestimmungen können das Mindestalter des Benutzers festlegen.
- 4) Die Maschine darf nicht von mehr als einer Person benutzt werden.
- 5) Maschine niemals benutzen:
 - während Personen, besonders Kinder oder Tiere in

der Nähe sind.

- wenn der Benutzer müde ist oder sich nicht wohl fühlt, oder wenn er Arzneimittel oder Drogen, Alkohol oder andere Stoffe zu sich genommen hat, die seine Aufmerksamkeit- und Reaktionsfähigkeit beeinträchtigen
 - wenn der Benutzer nicht imstande ist, die Maschine mit zwei Händen festzuhalten bzw. wenn er bei der Arbeit nicht stabil auf den Beinen das Gleichgewicht halten kann
- 6) Beachten Sie, dass der Benutzer für Unfälle und Schäden verantwortlich ist, die anderen Personen oder deren Eigentum widerfahren können.

B) VORBEREITENDE MASSNAHMEN

- 1) Bei der Arbeit, muss der Benutzer eine geeignete Kleidung tragen, die ihn in seinen Bewegungen nicht hindert
 - Enganliegende Schutzkleidung mit schnittfesten Schutzzeitsätzen tragen
 - Handschuhe, Schutzbrille und schnittfeste Sicherheitsschuhe mit rutschfester Sohle tragen
 - Gehörschutz tragen
 - Keine Schale, Hemden, Halsketten oder andere lose hängende Zubehöre tragen, die sich in der Maschine oder in eventuell auf dem Arbeitsplatz befindlichen Gegenständen verfangen könnten
 - Langes Haar zusammenbinden
- 2) Vor Arbeitsbeginn muss sichergestellt werden, dass alle Schutzvorrichtungen richtig angebracht sind.



C) DIE MASCHINE IM EINSATZ

- 1) Arbeiten Sie nur bei Tageslicht oder bei gutem Kunstlicht.
- 2) Eine sichere und stabile Position einnehmen
 - vermeiden Sie so gut wie möglich den Einsatz der Maschine auf nassem oder rutschigem Boden oder jedenfalls auf unebenen oder steilen Böden, wenn für den Benutzer bei der Arbeit keine ausreichende Stabilität gewährleistet ist;
 - vermeiden Sie Treppen und instabile Plattformen;
 - rennen Sie nicht, gehen Sie immer vorsichtig voran und achten Sie auf die Bodenunebenheiten und auf die Anwesenheit eventueller Hindernisse.
- 3) Sicherstellen, dass sich die Messer nicht bewegen solange der Motor leer läuft, und dass nach Betätigung des Gashebels der Motor dann auch schnell wieder auf den Leerlauf gebracht wird.
- 4) Achten Sie darauf, dass das Messer nicht gegen Fremdkörper hart aufprallt und auf das eventuell durch die Reibung der Messer herumfliegende Material.
- 5) Der Motor ist abzustellen:
 - wenn Sie die Maschine unbewacht lassen.
 - bevor Sie nachtanken.

D) WARTUNG UND LAGERUNG

- 1) Sorgen Sie dafür, dass alle Muttern, und Schrauben fest angezogen sind, um sicher zu sein, dass das Gerät immer unter guten Bedingungen arbeitet. Eine regelmäßige Wartung ist unentbehrlich für die Sicherheit und die Einhaltung der Leistungsfähigkeit.
- 2) Tragen Sie bei jedem Eingriff auf der Schneidvorrichtung Handschuhe.
- 3) Achten Sie auf das Messerschärfen. Alle an den Messern durchzuführenden Arbeiten setzen gezielte Kompetenzen und den Einsatz spezieller Werkzeuge voraus; aus Sicherheitsgründen sollten diese immer von Fachleuten ausgeführt werden.
- 4) Verwenden Sie, aus Sicherheitsgründen, nie die Maschine mit abgenutzten oder beschädigten Teilen. Die

- beschädigten Teile müssen ersetzt und dürfen niemals repariert werden. Nur Original-Ersatzteile verwenden. Nicht gleichwertige Ersatzteile können die Maschine beschädigen und Ihre Sicherheit gefährden.
- 5) Maschine nicht in Kinderreichweite aufbewahren!

E) TRANSPORT UND HANDHABUNG

- 1) Folgende Hinweise müssen bei Transport und Handhabung der Maschine beachtet werden:
 - Motor ausschalten; abwarten bis die Messer vollständig stillstehen, Zündkerzenstecker abtrennen;
 - Messerschutz anbringen;
 - Maschine ausschließlich an den Handgriffen aufheben und die Messer in die der Laufrichtung entgegengesetzte Richtung positionieren;
- 2) Sollte der Transport der Maschine mit einem Kraftfahrzeug erfolgen, so muss sie so aufgestellt werden, dass sie keine Gefahr darstellt und auch gut befestigt werden, um das Umkippen mit nachfolgender Schadenentstehung und Kraftstoffauslauf zu verhindern.

F) WIE IST DAS HANDBUCH ZU LESEN

Im Text des vorliegenden Handbuchs sind einige besonders wichtige Abschnitte unterschiedlich gekennzeichnet, wobei die Bedeutung solcher Kennzeichnungen wie folgt zu verstehen ist:

WICHTIG Liefert erläuternde Hinweise oder andere Angaben über bereits an früherer Stelle gemachte Aussagen, mit der Absicht, die Maschine nicht zu beschädigen oder Schäden zu vermeiden.


GEFAHR! Im Falle der Nichtbeachtung besteht die Möglichkeit, sich selbst oder Dritte schwer zu verletzen, mit Todesgefahr.

4. MASCHINENEINSATZ

MONTAGE DER STANGE

(wenn separat geliefert) (Abb. 1)

- Die Stange (1) so in die Buchse (2) einführen, dass die Bohrung (3) mit der Schraube (4) übereinstimmt.
- Die zwei Schrauben (4) und (5) festziehen. Nachdem sie festgezogen sind, darf der Kopf der Schraube (4) nicht hervorstehen.

 Vor dem Ausbau der Heckenschere-Vorrichtung den Motor abkühlen lassen.

MONTAGE DES

HECKENSCHERENAUFSATZES (Fig. 2)

- Die Haltenase (1) herausziehen und die Stange (2) drücken, bis die Haltenase (1) in der Bohrung (3) der Stange einrastet. Das Einsetzen kann durch leichtes Drehen des unteren Teils (2) in beide Richtungen erleichtert werden; das Einrasten ist korrekt erfolgt, wenn die Haltenase (1) vollständig eingetreten ist.
- Nach dem vollständigen Einrasten den Drehknopf (4) ganz festziehen.

INBETRIEBNAHME

WICHTIG

Lesen Sie auch die Gebrauchsanweisung des Freischneiders, an dem der Heckenscheidenaufsatz verwendet wird, aufmerksam durch.

Bevor Sie mit der Arbeit starten, muss folgendes geprüft werden:

- dass an der Maschine und am Messer alle Schrauben angezogen sind;
- dass die Messer scharf und nicht beschädigt sind;
- dass die Schutzeinrichtungen festsitzen und ausreichend sind;
- dass die Handgriffe richtig befestigt sind.

• Anwendungsarten

- Die zu bearbeitenden Äste dürfen höchstens 5 mm dick sein; das Beschneiden dickerer Äste kann den Heckenscherenaufsatz unwiderruflich beschädigen.
- Das Justieren des Schneidwinkels darf **AUS-SCHLIESSLICH** bei abgestelltem Motor vorgenommen werden. Vor dem Entfernen verklemmter Äste oder Laubwerk, den Motor unbedingt **ABSTELLEN**.
- Beim Betrieb das Schneidaggregat stets fern vom Körper halten.

- Bei stillstehendem Gerät stets den Schutzkocher aufstecken.

• Einstellung der Neigung des Messers (Abb. 3)

- Den Motor ausschalten und abwarten, bis das Messer anhält.
- Den Griff (1) festhalten und dann, indem man die Stange (3) mit einer Hand hält, den Entriegelungshebel (2) ziehen und den Griff (1) so bewegen, dass die Neigung des Messers (4) geändert wird.
- Wenn man den Hebel (2) wieder loslässt, bleibt das Messer in der gewünschten Position blockiert.

• Vertikaler Schnitt (Abb. 4)

Der Schnitt sollte mit einer bogenförmigen Bewegung von unten nach oben erfolgen, wobei das Messer so weit wie möglich vom Körper entfernt gehalten wird.

• Horizontaler Schnitt (Abb. 5)

Die besten Ergebnisse erzielt man mit einem in die Schneidrichtung leicht (5° - 10°) geneigtem Messer, einer Bogenbewegung und einem langsamen, gleichmäßigen Vorschub, vor allem bei sehr dichten Hecken.

MESSERSCHMIERUNG WÄHREND DES EINSATZES (Abb. 6)

Falls die Schneidvorrichtung während der Arbeit zu heiß wird, müssen die Messerinnenflächen mit speziellem Öl geschmiert werden.

 **GEFAHR!** Dieser Vorgang darf **ausschließlich bei ausgeschaltetem Motor und stillstehendem Messer** erfolgen.

5. WARTUNG UND AUFBEWAHRUNG

⚠ GEFAHR! *Nur bei abgestelltem Motor arbeiten.*

1. MESSER-ANTRIEBSGEHÄUSE (Abb. 7)

- In Abständen von 20 Stunden anhand der vorhandenen Schmiernippel schmieren.
- Verwenden Sie zur Schmierung Ihres Geräts ein Schmierfett auf Lithiumbasis für hohe Temperaturen und Druckwerte.

2. WARTUNG UND SCHÄRFEN DES MESSERS

⚠ GEFAHR! *Regelmäßig prüfen, dass die Messer nicht verbogen oder beschädigt sind und dass der feste Messerkamm unversehrt ist.*

Der Messerabstand muss nicht eingestellt werden, dieses Spiel ist werksseitig voreingestellt.

Wenn die Messer gemäß den Anleitungen verwendet werden, ist keinerlei Wartung oder Schärfen notwendig.

Das Nachschärfen ist nur notwendig, wenn die Schnittleistung sinkt und sich die Zweige oft verfangen.

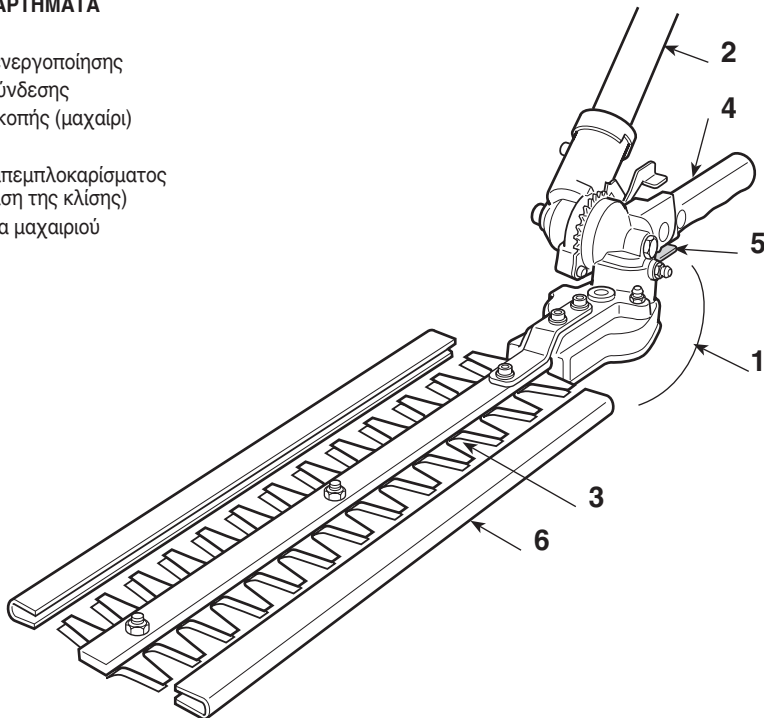
WICHTIG *Gegebenenfalls muss jede Arbeit am Messer in einem spezialisierten Zentrum ausgeführt werden, das über die geeignete Ausrüstung verfügt und in der Lage ist, die notwendigen Arbeiten durchzuführen, ohne die Sicherheit der Maschine zu beeinträchtigen.*

Aufgrund der Weiterentwicklung des Produkts könnten die oben genannten Schneidwerkzeuge im Laufe der Zeit durch andere ersetzt werden, die gleiche Eigenschaften der Austauschbarkeit und Betriebssicherheit aufweisen.

1. ΤΑΥΤΟΤΗΤΑ ΤΩΝ ΚΥΡΙΟΤΕΡΩΝ ΕΞΑΡΤΗΜΑΤΩΝ

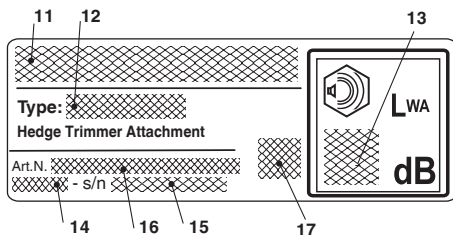
ΒΑΣΙΚΑ ΕΞΑΡΤΗΜΑΤΑ

1. Μονάδα ενεργοποίησης
2. Άξονας σύνδεσης
3. Σύστημα κοπής (μαχαίρι)
4. Λαβή
5. Μοχλός απεμπλοκαρίσματος (για ρύθμιση της κλίσης)
6. Προστασία μαχαριού



ΕΤΙΚΕΤΑ ΑΝΑΓΝΩΡΙΣΗΣ

11. Επωνυμία και διεύθυνση κατασκευαστή
12. Τύπος μηχανήματος
13. Στάθμη ηχητικής ισχύος
14. Έτος κατασκευής
15. Αριθμός σειράς μηχανήματος
16. Κωδικός προϊόντος
17. Σήμα συμμόρφωσης



2. ΣΥΜΒΟΛΑ



ΠΡΟΣΟΧΗ: το μηχάνημα που αγοράσατε προορίζεται για ερασιτεχνική χρήση.

1) Προσοχή / Κίνδυνος
 2) Πριν χρησιμοποιήσετε το μηχάνημα, διαβάστε τις οδηγίες χρήσης.
 3) Η ακοή σας εκτίθεται σε κίνδυνο ανεπανόρθωτης βλάβης. Προειδοποιούμε το χειριστή αυτού του μηχανήματος, ότι χρησιμοποιώντας το υπό φυσιολογικές συνθήκες για συνεχή καθημερινή χρήση, μπορεί να εκτεθεί σε στάθμη θορύβου ίση ή μεγαλύτερη από: 85 dB (A). Η χρήση ατομικών προστατευτικών μέσων είναι υποχρεωτική. Χρησιμοποιείτε πάντα προστατευτικά γυαλιά (κίνδυνος εκσφενδονισμού) και προστατευτικά ακοής όπως προστατευτικό κάλυμμα (κίνδυνος βλάβης της ακοής) όταν λειτουργεί το μηχάνημα. Σε περιπτώσεις που υπάρχει κίνδυνος πτώσης αντικειμένων, χρησιμοποιείτε προστατευτικό κράνος

4) Χρησιμοποιείτε προστατευτικά παπούτσια και γάντια!
 5) **Κίνδυνος εκσφενδονισμού αντικειμένων!**
 Απομακρύνετε ανθρώπους ή κατοικίδια ζώα σε απόσταση 15m όταν χρησιμοποιείτε το μηχάνημα!
 • Εργάζεστε σε περιοχή χωρίς εμπόδια και επιλέξτε την καταλληλότερη κλίση του συστήματος κοπής ως προς το έδαφος. Φροντίστε για τη σωστή συναρμολόγηση του θαμνοκοπτικού.
 • Ενεργήστε πάντα σε θέσεις ασφαλείας και σταθερές. Αποφύγετε την εργασία σε σκάλες, σκαλοπάτια και γενικά σε επιφάνειες που δεν είναι τελείως σταθερές.
 • Είναι υποχρέωση του χρήστη η συμμόρφωση με τους Ενδεχόμενους Εθνικούς Κανονισμούς που μπορεί να περιορίσουν την χρήση της μηχανής.
 6) **Κίνδυνος!** Ηλεκτροπληξία. Απόσταση τουλάχιστον 15 μέτρα από καλώδια τwn ενεργίων γραμμών.

3. ΚΑΝΟΝΕΣ ΑΣΦΑΛΕΙΑΣ

A) ΕΚΠΑΙΔΕΥΣΗ

1) Διαβάστε προσεκτικά τις οδηγίες. Μάθετε καλά τους λεβιέδες και τη χρήση του μηχανήματος. Μάθετε να σταματάτε γρήγορα τον κινητήρα.
 2) Χρησιμοποιείτε το μηχάνημα για το σκοπό για τον οποίο προορίζεται, δηλαδή για «**κοπή και το κλάδεμα θάμνων με κλαδιά μικρών διαστάσεων**». Οποιαδήποτε άλλη χρήση μπορεί να είναι επικίνδυνη και να προξενήσει ζημιά στο μηχάνημα. Ως ακατάλληλη χρήση (σαν παράδειγμα, αλλά όχι μόνο) θεωρείται:
 – η κοπή γρασιδιού γενικά και ειδικά κοντά σε κράσπεδα,
 – κατακερματισμός υλικών για λιπασματοποίηση,
 – εργασίες κλάδεματος,
 – η χρήση του μηχανήματος για την κοπή υλικών μη φυτικής προέλευσης,
 – η χρήση του μηχανήματος από περισσότερα άτομα.
 3) Μην επιτρέψετε να χειρίζονται το μηχάνημα παιδιά ή άτομα που δεν γνωρίζουν το χειρισμό του μηχανήματος. Η τοπική νομοθεσία μπορεί να ορίζει την ελάχιστη ηλικία του χειριστή.
 4) Το μηχάνημα πρέπει να χρησιμοποιείται από ένα μόνο άτομο.
 5) Μη χρησιμοποιείτε ποτέ το μηχάνημα:
 – με άτομα, ειδικά παιδιά, ή ζώα γύρω από αυτό.
 – σε περίπτωση που ο χειριστής βρίσκεται σε

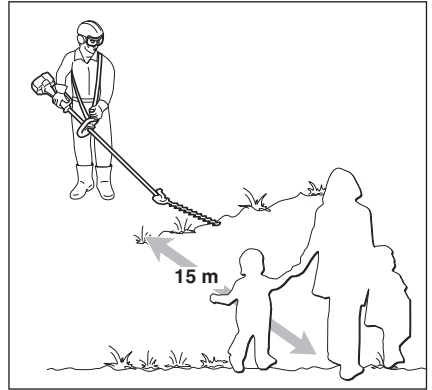
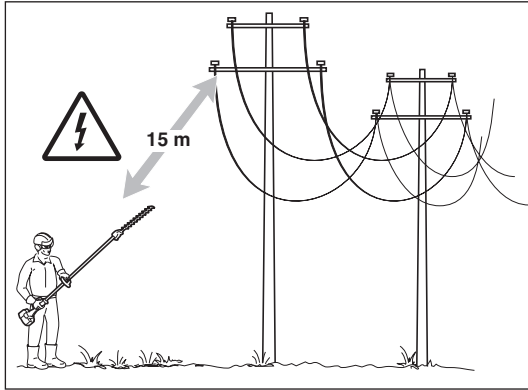
κατάσταση κόπωσης ή αδιαθεσίας ή εάν έχει πάρει φάρμακα, ναρκωτικά ή ουσίες που μειώνουν τα αντανακλαστικά και την προσοχή του.

– εάν ο χειριστής δεν είναι σε θέση να κρατήσει σταθερό το μηχάνημα με τα δύο χέρια ή/και να παραμείνει όρθιος σε σταθερή ισορροπία κατά τη διάρκεια της εργασίας.

6) Να θυμάστε ότι ο χειριστής ή ο χρήστης είναι υπεύθυνος για τα ατυχήματα και τα απρόοπτα που μπορεί να συμβούν σε άλλα άτομα ή στην ιδιοκτησία τους.

B) ΠΡΟΚΑΤΑΡΚΤΙΚΕΣ ΕΝΕΡΓΕΙΕΣ

1) Κατά τη διάρκεια της εργασίας πρέπει να χρησιμοποιείτε κατάλληλη ενδυμασία που δεν εμποδίζει το χειρισμό του μηχανήματος.
 – Χρησιμοποιείτε εφάρμοστα προστατευτικά ρούχα με προστασία κατά της κοπής.
 – Χρησιμοποιείτε γάντια, γυαλιά και παπούτσια προστασίας με αντιολισθητικούς πάτους.
 – Χρησιμοποιείτε ωαοσπίδες για την προστασία της ακοής.
 – Μη χρησιμοποιείτε κασκόλ, ποδιές, μενταγιόν και κοσμητά που κρέμονται ή είναι φαρδιά και μπορούν να μπλεχτούν στο μηχάνημα ή σε αντικείμενα και υλικά στο χώρο εργασίας.
 – Δένετε τα μακριά μαλλιά.



2) Πριν αρχίσετε την εργασία, βεβαιωθείτε ότι όλες οι προστασίες έχουν τοποθετηθεί σωστά.

C) ΚΑΤΑ ΤΗ ΧΡΗΣΗ

1) Εργάζεστε μόνο στο φως της ημέρας ή με καλό τεχνητό φωτισμό.

2) Η θέση του σώματος πρέπει να είναι σταθερή και ισορροπημένη:

- αποφύγετε όσο είναι δυνατόν την εργασία σε βρεγμένο και ολισθηρό έδαφος ή σε πολύ απότομα και απόκρημνα εδάφη που δεν εξασφαλίζουν τη σταθερότητα του χειριστή κατά τη διάρκεια της εργασίας

- μην εργάζεστε πάνω σε σκάλες και σε ασταθείς πλατφόρμες

- μην τρέχετε ποτέ, αλλά βαδίζετε αποφεύγοντας τις ανωμαλίες του εδάφους και ενδεχόμενα εμπόδια.

3) Βεβαιωθείτε ότι το ρελαντί του μηχανήματος δεν επιτρέπει την κίνηση των μαχαιριών και, αφού μαρσάρετε, ότι ο κινητήρας επανέρχεται γρήγορα στο ρελαντί.

4) Αποφύγετε τα βίαια χτυπήματα του μαχαιριού πάνω σε ξένα σώματα και τον εκσφενδονισμό υλικών από την κίνηση των μαχαιριών.

5) Σταματήστε τον κινητήρα:

- κάθε φορά που αφήνετε αψύλακτο το μηχανήμα.
- πριν γεμίσετε το ρεζερβουάρι.

D) ΣΥΝΤΗΡΗΣΗ ΚΑΙ ΑΠΟΘΗΚΕΥΣΗ

1) Τα παξιμάδια και οι βίδες πρέπει να είναι καλά σφιγμένα, ώστε να είστε σίγουροι ότι το μηχανήμα λειτουργεί με ασφάλεια. Μια τακτική συντήρηση είναι σημαντική για την ασφάλεια και για τη διατήρηση των επιδόσεων.

2) Για κάθε επέμβαση στο σύστημα κοπής πρέπει να φοράτε γάντια εργασίας.

3) Ελέγχετε το τρόχισμα των μαχαιριών. Όλες οι ενέργειες που αφορούν τα μαχαιρία είναι εργασίες που απαιτούν ειδικές γνώσεις καθώς και τη χρήση ειδικού εξοπλισμού. Για λόγους ασφαλείας είναι σκόπιμο να εκτελούνται από εξειδικευμένο συνεργείο.

4) Για λόγους ασφαλείας, ποτέ μη χρησιμοποιείτε το

μηχάνημα με εξαρτήματα που έχουν φθαρεί ή υποστεί ζημιά. Τα εξαρτήματα που έχουν πάθει ζημιά δεν πρέπει να επισκευάζονται αλλά να αντικαθιστώνται. Χρησιμοποιείτε μόνο γνήσια ανταλλακτικά. Ανταλλακτικά κακής ποιότητας μπορούν να προξενήσουν ζημιά στο μηχανήμα και να θέσουν σε κίνδυνο την ασφάλειά σας.

5) Το μηχανήμα πρέπει να φυλάσσεται μακριά από παιδιά!

E) ΜΕΤΑΦΟΡΑ ΚΑΙ ΜΕΤΑΚΙΝΗΣΗ

1) Κάθε φορά που είναι αναγκαίο να μετακινήσετε ή να μεταφέρετε το μηχανήμα:

- σβήστε τον κινητήρα, περιμένετε να ακινητοποιηθούν τα μαχαιρία και αποσυνδέστε την πίπα από το μπουζί
- τοποθετήστε την προστασία μαχαιριών
- πιάστε το μηχανήμα μόνο από τις χειρολαβές και γυρίστε τα μαχαιρία σε κατεύθυνση αντίθετη προς τη φορά κίνησης.

2) Όταν μεταφέρετε το μηχανήμα με κάποιο όχημα, πρέπει να τοποθετείται έτσι ώστε να μην προξενεί κίνδυνο για κανέναν και να ασφαλιζεται σταθερά για να αποφευχθεί η ανατροπή με πιθανή βλάβη και διαρροή καυσίμου.

F) ΠΩΣ ΝΑ ΣΥΜΒΟΥΛΕΥΘΕΙΤΕ ΤΟ ΕΓΧΕΙΡΙΔΙΟ

Στο κείμενο του εγχειριδίου, μερικές παράγραφοι που περιέχουν σημαντικές πληροφορίες επισημαίνονται με διαφορετικούς τρόπους επισήμανσης, η σημασία των οποίων είναι:

ΣΗΜΑΝΤΙΚΟ

Περιέχει επεξηγήσεις ή άλλα στοιχεία σχετικά με προηγούμενες οδηγίες, για την αποφυγή βλαβών στο μηχανήμα και για να μην προκληθούν ζημιές.

ΚΙΝΔΥΝΟΣ!

Πιθανότητα πρόκλησης σοβαρών σωματικών βλαβών με κίνδυνο θανάτου σε περίπτωση μη τήρησης.

4. ΧΡΗΣΗ ΤΟΥ ΜΗΧΑΝΗΜΑΤΟΣ

ΣΥΝΑΡΜΟΛΟΓΗΣΗ ΤΟΥ ΑΞΟΝΑ

(αν χορηγείται χωριστά) (Εικ. 1)

- Εισάγετε τον άξονα (1) στη μούφα (2) ταυτίζοντας την οπή (3) με τις βίδες (4).
- Σφίξτε καλά τις δυο βίδες (4) και (5). Μετά την σύσφιξη, δεν θα πρέπει να προεξέχει η κεφαλή της βίδας (4).

⚠️ Αφήστε τον κινητήρα να κρυώσει πριν αφαιρέσετε το σύστημα θαμνοκοπτικού.

ΣΥΝΔΕΣΗ ΤΟΥ ΚΛΑΔΥΤΙΚΟΥ (Εικ. 2)

- Βγάλτε τον πείρο ακινητοποίησης (1) και σπρώξτε τον άξονα (2) έως ότου ασφαλίσει ο πείρος ακινητοποίησης (1) στην οπή (3) του άξονα. Η εισαγωγή μπορεί να διευκολυνθεί γυρίζοντας ελαφρά το κάτω μέρος (2) προς τις δύο κατευθύνσεις. Η πλήρης εισαγωγή επιτυγχάνεται όταν ο πείρος (1) εισέλθει εντελώς.
- Μετά την πλήρη εισαγωγή, σφίξτε μέχρι τέλους τη λαβή (4).

Θ΄ΕΞΗ Σ ΛΙΤΟΥΡΓΙΑ

ΣΗΜΑΝΤΙΚΟ

Διαβάστε με προσοχή και τις Οδηγίες Χρήσης του θαμνοκοπτικού στο οποίο έχει τοποθετηθεί το σύστημα κλαδέματος.

Πριν ξεκινήσετε την εργασία:

- Βεβαιωθείτε ότι δεν υπάρχουν λασκαρισμένες βίδες στο μηχανήμα και στο μαχαίρι
- βεβαιωθείτε ότι τα μαχαίρια είναι τροχισμένα και δεν παρουσιάζουν ίχνη φθοράς
- βεβαιωθείτε ότι οι προστασίες είναι σωστά στερεωμένες και σε καλή κατάσταση
- ελέγξτε τη στερέωση των χειρολαβών..

• Τρόπος χρήσης

- Κόβτ κλαδιά μ μέγιστη διάμετρο 5 mm. Η κοπή κλαδιών μεγαλύτερης διαμέτρου μπορεί να προκαλέσει βλάβες στο κλαδυτόκο.
- Ρυθμίζτ τη γωνία κλίσης της λάμας ΜΟΝΟ μ τον

κινητήρα σβηστό. Πριν την αφαίρεση των κλαδιών που έχουν παγιδυτί στις λάμας ΣΒΗΝΕΤΕ τον κινητήρα.

- Μην πλησιάζτ ποτέ τις λάμας σ μέρη του σώματος κατά την ργασία.
- Τοποθίτ πάντα την προστασία λαμών όταν το μηχανήμα ίνα ί σβηστό.
- **Ρύθμιση της κλίσης της λεπίδας (Εικ. 3)**

- Σβήστε τον κινητήρα, περιμένετε να ακινητοποιηθεί η λεπίδα.
- Πιάστε την λαβή (1) και στην συνέχεια κρατώντας σταθερό τον άξονα (3) με το ένα χέρι, τραβήξτε τον μοχλό μπλοκαρίσματος (2) και ασκήστε δύναμη στην λαβή για (1) την αναγκαία κίνηση ώστε να μετατραπεί η κλίση της λεπίδας (4).
- Αφήνοντας το μοχλό (2) η λεπίδα ακινητοποιείται στην επιθυμητή θέση.

• Κάθετη κοπή (Εικ. 4)

Η κοπή πρέπει να γίνεται με τοξωτή κίνηση από κάτω προς τα πάνω, κρατώντας το μαχαίρι όσο το δυνατόν πιο μακριά από το σώμα.

• Οριζόντια κοπή (Εικ. 5)

Τα καλύτερα αποτελέσματα επιτυγχάνονται μα το μαχαίρι ελαφρά κεκλιμένο (5° – 10°) προς την κατεύθυνση κοπής, με τοξωτή κίνηση και αργή και σταθερή μετακίνηση, ιδίως σε περίπτωση πολύ πυκνών θάμνων.

ΛΙΠΑΝΣΗ ΤΩΝ ΜΑΧΑΙΡΙΩΝ ΚΑΤΑ ΤΗΝ ΕΡΓΑΣΙΑ (Εικ. 6)

Εάν το σύστημα κοπής θερμαίνεται υπερβολικά κατά την εργασία, πρέπει να λιπάνετε τις εσωτερικές επιφάνειες των λεπίδων, με ειδικό λάδι.

⚠️ ΚΙΝΔΥΝΟΣ!

Η επέμβαση αυτή πρέπει να γίνεται με τον κινητήρα σβηστό και τα μαχαίρια ακινητοποιημένα.

5. ΣΥΝΤΗΡΗΣΗ ΚΑΙ ΑΠΟΘΗΚΕΥΣΗ

⚠ ΚΙΝΔΥΝΟΣ! Οι πμβάσεις πρέπει να κτλούνται πάντα μ τον κινητήρα σβηστό.

1. ΚΑΡΤΡ ΜΙΩΤΗΡΑ ΛΑΜΩΝ (Fig. 7)

- Γρασάρτ κάθ 20 ώрс μ τους γρασαδό ρους του συστήματος.
- Χρησιμοποιείτ γράσο λιθίου για υψηλέ θρμοκρασίς και μγάς πιέσις.

2. ΣΥΝΤΗΡΗΣΗ ΚΑΙ ΤΡΟΧΙΣΜΑ ΤΗΣ ΛΑΜΑΣ

⚠ ΚΙΝΔΥΝΟΣ! Ελέγγετε περιοδικά τις λάμες ώστε να βεβαιωθείτε ότι δεν είναι στραβωμένα ή κατεστραμμένα και ότι η σταθερή τσατσάρα της λάμας είναι ολόκληρη.

Δεν απαιτείται καμία ρύθμιση της απόστασης ανάμεσα στα μαχαίρια, επειδή το διάκενο έχει προκαθοριστεί από το εργοστάσιο. Αν τηρούνται τα όσα αναγράφονται στις οδηγίς, οι λάμες δεν απαιτούν καμία συντήρηση ή επέμβαση τροχίσματος.

Το τρόχισμα είναι αναγκαίο μόνο όταν η απόδοση της κοπής μειώνεται και τα κλαδιά σφηνώνουν συχνά.

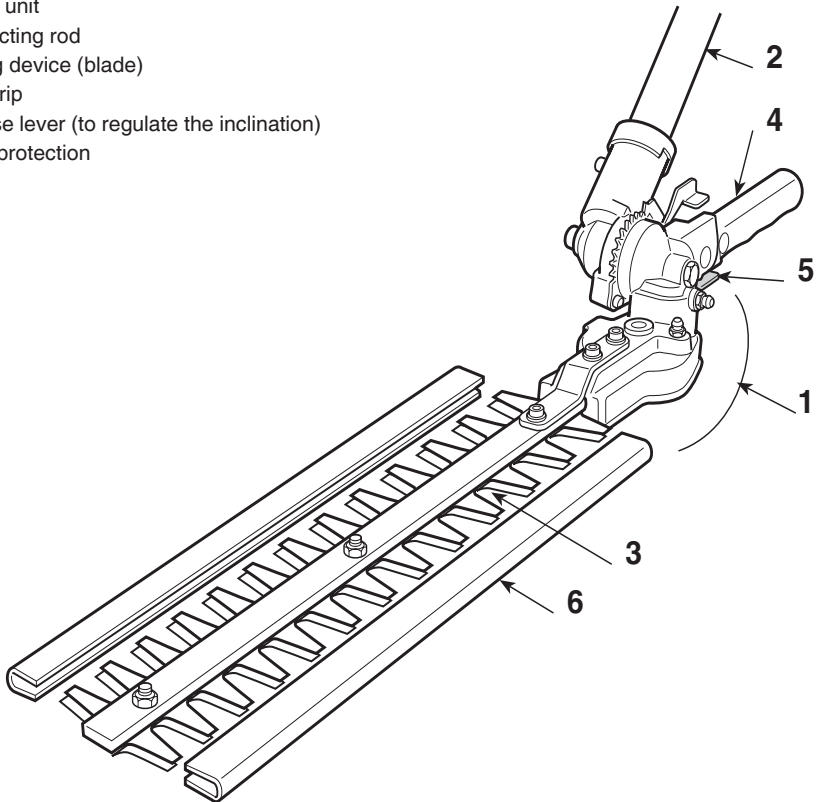
ΣΗΜΑΝΤΙΚΟ Σε περίπτωση ανάγκης, είναι αναγκαίο κάθε επέμβαση στην λάμα να γίνεται σε ένα εξειδικευμένο Κέντρο, που διαθέτει ειδικά εξαρτήματα καταλληλότερα και που έχουν την δυνατότητα να εκτελέσουν τις αναγκαίς λειτουργίς χωρίς να προκαλέσουν προβλήματα στην ασφάλεια της μηχανής.

Δοθείσας της εξέλιξης του προϊόντος, οι εν λόγω λάμες μπορούν με τον καιρό να αντικαθίστανται από άλλες, με ανάλογα χαρακτηριστικά ανταλλαξιμότητας και ασφάλειας στην λειτουργία.

1. IDENTIFICATION OF MAIN COMPONENTS

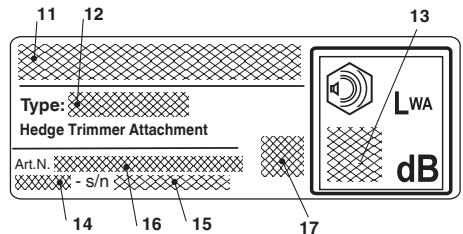
MAIN COMPONENTS

1. Starter unit
2. Connecting rod
3. Cutting device (blade)
4. Handgrip
5. Release lever (to regulate the inclination)
6. Blade protection



IDENTIFICATION PLATE

11. Name and address of the manufacturer
12. Type of machine
13. Sound power level
14. Year of manufacture
15. Serial number
16. Article code
17. Conformity marking



2. SYMBOLS



WARNING: The machine you have purchased has been manufactured for domestic use.

- 1) Warning! Danger.
- 2) Read the instruction booklet before using this machine.
- 3) Your hearing is at risk of irreparable damage. Anyone operating this machine under normal conditions during continuous daily use may be exposed to a noise level equal to or exceeding 85 dB (A). The operator must wear Personal Protective Equipment (PPE). Whenever the machine is in use, safety goggles must be worn to safeguard against flying objects, as must ear protectors, such as a soundproof helmet, in order to protect the operator's hearing. If the operator is working in an area where there is a risk of falling objects, a safety helmet must also be worn.
- 4) Wear protective footwear and gloves!

- 5) **Danger: objects thrown up by machine!** Keep people or animals at least 15 m away from the machine during operation!
 - Work in an obstacle-free area, choosing the most suitable tilt of the cutting unit in relation to the ground. Make sure it is correctly fitted on the brush cutter.
 - Always work in stable, safe positions. Do not work on stairs, steps and, in general, on surfaces that are not perfectly stable.
 - The user must comply with any National Regulations which can limit machine use.
- 6) **Danger! Electrocutation.** Keep a distance of at least 15 m from overhead line cables.

3. USING THE MACHINE

A) TRAINING

- 1) Read the instructions carefully. Become acquainted with the controls and the proper use of the machine. Learn how to stop the engine quickly.
- 2) Only use the machine for its intended use, that is **“the cutting and trimming of hedges, consisting in plants with small sized branches”**. Any other use may be dangerous and severely damage the machine.

Examples of improper use may include, but are not limited to:

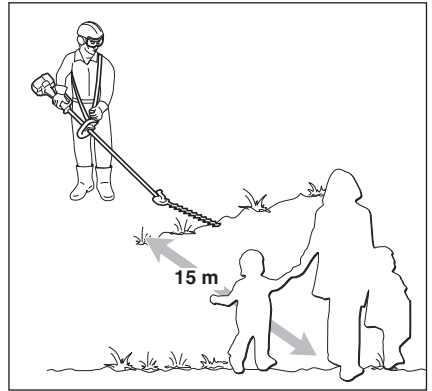
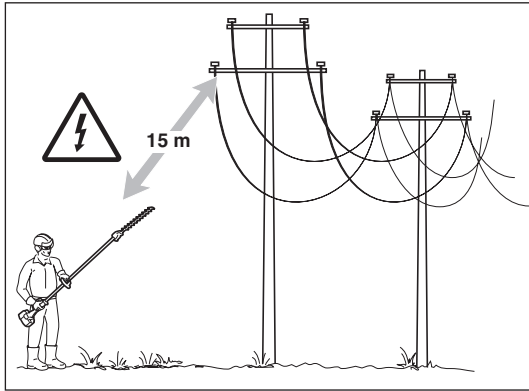
- general grass cutting and in particular, near kerbs;
 - chopping material for composts;
 - pruning;
 - using the machine for cutting non-plant material;
 - use of the machine by more than one person.
- 3) Never allow children or persons unfamiliar with these instructions to use the machine. Local regulations may restrict the age of the operator.
 - 4) The machine must never be used by more than one person.
 - 5) Never use the machine :
 - when people, especially children or pets are in the vicinity;
 - if the user is tired or unwell, or has taken medicine, drugs, alcohol or any substances which

may slow his reflexes and compromise his judgement;

- if the user is not capable of holding the machine firmly with two hands and/or of remaining standing on the ground whilst working.
- 6) Remember that the operator or user is responsible for accidents or hazards occurring to other people or their property.

B) PREPARATION

- 1) Always wear adequate clothing when using the machine which do not hamper movements in any manner.
 - Always wear slim-fitting protective clothing, fitted with shear-proof protection devices.
 - Always wear protective gloves and eye-goggles and safety anti-shear boots with non-slip soles.
 - Always wear ear and hearing protection devices.
 - Never wear scarves, shirts, necklaces, or any hanging or flapping accessory that could catch in the machine or in any objects or materials in the work area.
 - Tie your hair back if it is long.
- 2) Before starting your work, make sure that all the protection devices are correctly fitted.



C) OPERATION

- 1) Work only in daylight or good artificial light.
- 2) Take on a firm and well-balanced position:
 - where possible avoid working on wet slippery ground or in any case on uneven or ripid ground which does not guarantee stability for the operator;
 - avoid using unstable ladders or platforms;
 - never run, but walk carefully paying attention to the lay of the land and any eventual obstacles.
- 3) Check that when the machine is running at minimum speed and ticking over, there is no movement of the blades and, after accelerating, the engine quickly returns to minimum speed.
- 4) Make sure the blades do not come into violent contact with foreign bodies and try to prevent any material from being hurled after trimming.
- 5) Stop the engine:
 - whenever you leave the machine unattended.
 - before refuelling.

D) MAINTENANCE AND STORAGE

- 1) Keep all nuts, bolts and screws tightly fastened to be sure the equipment is in safe working condition. Routine maintenance is essential for safety and for maintaining a high performance level.
- 2) Always wear protective gloves when handling the cutting device.
- 3) Make sure the blades are well sharpened. All operations on the blades require a certain level of experience and specialised tools. For safety reasons, take them to a specialised centre to be sharpened.
- 4) For safety reasons, never use the machine with worn or damaged parts. Damaged parts are to be replaced and never repaired. Only use original

spare parts. Parts that are not of the same quality can seriously damage the equipment and compromise safety.

- 5) Store the machine out of the reach of children!

E) TRANSPORTATION AND HANDLING

- 1) Whenever the machine is to be handled or transported you must:
 - turn off the engine, wait for the blades to stop and disconnect the spark plug cap;
 - apply the protection devices to the blades;
 - only hold the machine using the handgrips and position the blades in the opposite direction to that used during operations.
- 2) When using a vehicle to transport the machine, position it so that it can cause no danger to persons and fasten it firmly in place to avoid it from tipping over, which may cause damage or fuel spillage.

F) HOW TO READ THE MANUAL

Certain paragraphs in the manual contain particularly significant information and are marked with various levels of highlighting with the following meaning:

IMPORTANT

These give details or further information on what has already been indicated, and aim to prevent both damage to the machine, and the machine from causing damage.




DANGER! *Non-observance will result in the risk of serious injury or death to oneself or others.*

4. USING THE MACHINE

ASSEMBLING THE ROD (if supplied separately) (Fig. 1)

- Insert the rod (1) in the sleeve (2) so that the hole (3) coincides with the screw (4).
- Tighten the two screws (4) and (5) completely. The head of the screw (4) must not stick out when tightened.

 **Wait until the motor is sufficiently cold before removing the hedge trimmer device.**

CONNECTING THE HEDGE TRIMMER (Fig. 2)

- Pull out the stop pin (1) and push the rod (2) right down until the stop pin (1) clicks into the hole (3) in the rod. This is easier to do if you rotate the bottom of the rod (2) slightly in both directions. The pin (1) is in place when it is completely lodged in the hole.
- Once inserted, tighten the knob (4) securely.

SETTING AT WORK

IMPORTANT *Also carefully read the operator's manual for the brush cutter fitted with the hedge trimming device.*

Before starting work please:

- Check that all the screws on the machine and the blade are tightly fastened;
- check that the blades are sharp and there are no signs of any damage;
- check that the protection devices are well fastened and working efficiently;
- check that the handgrips are well fastened

• Directions for use

- Cut branches up to a maximum diameter of 5 mm; cutting branches with a larger diameter could damage the hedge trimmer.
- ONLY adjust the tilt angle with the motor switched off. SWITCH OFF the motor before removing any branches caught up in the blades.

- Never bring the blades close to body parts while working.
- Always fit the blade guards when the device is switched off.

• Adjustment of blade inclination (Fig. 3)

- Turn the engine off and wait for the blade to stop.
- Grasp the handgrip (1) then, holding the rod (3) steady with one hand, pull the release lever (2) move the handgrip (1) as needed to change blade (4) inclination.
- On releasing the lever (2), the blade remains blocked in the desired position.

• Vertical trimming (Fig. 4)


Proceed to cut by using curved movements from the bottom towards the top, keeping the blade as far from the body as possible.

• Horizontal trimming (Fig. 5)

The best results will be obtained with the blade slightly inclined (5° - 10°) in the direction you are cutting, proceed with a curved movement, slowly and without interruptions, especially in the case of very thick hedges.

LUBRICATING THE BLADES DURING JOBS (Fig. 6)

If the cutting device gets excessively hot during operations, grease the blade's internal surfaces with the specific oil.

 **DANGER!** *This operation must only be performed when the blades have stopped running and the motor is switched off.*

5. MAINTENANCE AND STORAGE

⚠ DANGER! *Always work with the motor switched off.*

1. BLADE REDUCTION GEAR GUARD (Fig. 7)

- Lubricate every 20 hours through the grease nipples provided.
- Only use lithium-based grease for high temperatures and extreme pressures.

2. MAINTENANCE AND SHARPENING OF THE BLADE

⚠ DANGER! *Periodically check that the blades are not bent or damaged and that the fixed comb on the blade is intact.*

Adjustment of the distance between blades is not necessary, as this is predetermined by the manufacturer.

If the blades are used correctly, following all the instructions provided, they will not require any maintenance work and will not need sharpening.

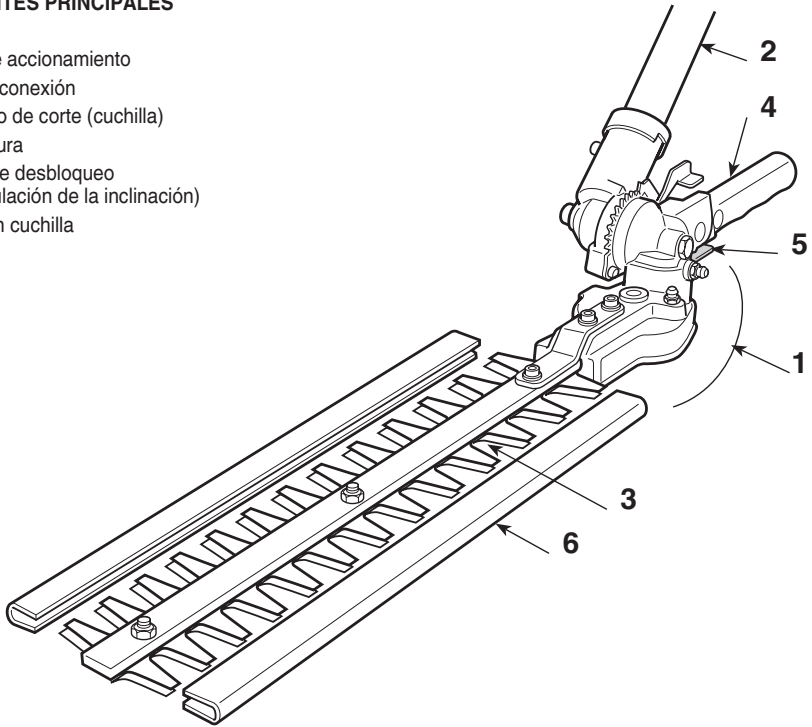
It is necessary to sharpen the blades only when the trimming performance decreases and the branches tend to stick together.

NOTE *Any intervention on the blade should always be conducted at a specialised Centre that has the most appropriate tools and is able to perform the operations without compromising the safety of the machine.*

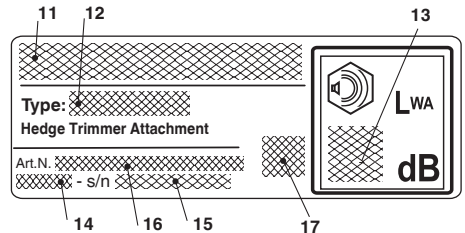
Given the product evolution, the above mentioned tools may be replaced in time by others, with similar interchangeable and operating safety characteristics.

1. IDENTIFICACIÓN DE LOS COMPONENTES PRINCIPALES**COMPONENTES PRINCIPALES**

1. Unidad de accionamiento
2. Varilla de conexión
3. Dispositivo de corte (cuchilla)
4. Empuñadura
5. Palanca de desbloqueo
(para regulación de la inclinación)
6. Protección cuchilla

**ETIQUETA MATRÍCULA**

11. Nombre y dirección del fabricante
12. Tipo de máquina
13. Nivel de potencia sonora
14. Año de fabricación
15. Número de matrícula
16. Código Artículo
17. Marca de conformidad



2. SÍMBOLOS



ATENCIÓN: la máquina que usted ha comprado ha sido fabricada para una utilización semi-profesional.

- 1) Cuidado! Peligro
- 2) Antes de utilizar esta máquina, lea el manual de instrucciones.
- 3) Su aparato auditivo corre el peligro de sufrir daños irreversibles.

Se advierte a los usuarios de esta máquina que al utilizarla en condiciones normales para un uso diario continuativo, su aparato auditivo puede exponerse a un nivel de ruido igual o superior a: 85 dB (A). Es obligatorio llevar equipamiento de protección individual. Durante el uso de la máquina póngase siempre gafas de seguridad (contra el riesgo de lanzamiento de objetos) y protecciones acústicas como auriculares contra ruido (riesgo de daños al aparato auditivo). En caso de que exista el peligro de caída de objetos utilice el casco de protección.

- 4) Utilice calzado de seguridad y guantes!
- 5) **Risque de projections!** Écartez toute personne ou animal domestique à 15 m minimum lorsque vous utilisez la machine.
 - Operar en una zona libre de obstáculos, elegir la inclinación del grupo de corte más conveniente, respecto al terreno, Prestar atención al montarlo correctamente en el desbrozadora.
 - Trabajar siempre en posiciones estables y seguras. Evite trabajar en escaleras, escalones, y en general en superficies que no sean perfectamente estables.
 - El usuario deberá obligatoriamente adecuarse a las posibles Normativas Nacionales que puedan limitar el uso de la máquina.
- 6) **¡Peligro!** Electrocución. Mantener una distancia de al menos 15 m de los cables de las líneas aé-

3. REQUISITOS DE SEGURIDAD

A) APRENDIZAJE

- 1) Leer atentamente las instrucciones. Familiarizarse con los mandos y el uso apropiado de la máquina. Aprender a parar rápidamente el motor.
- 2) Utilizar la máquina con la finalidad para la que ha sido destinada, es decir, para **“el corte y la regulación de setos, constituidos por arbustos con ramas de pequeñas dimensiones”**. Cualquier otro uso puede resultar peligroso y provocar la avería de la máquina.

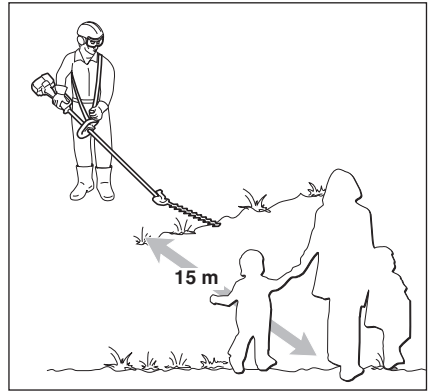
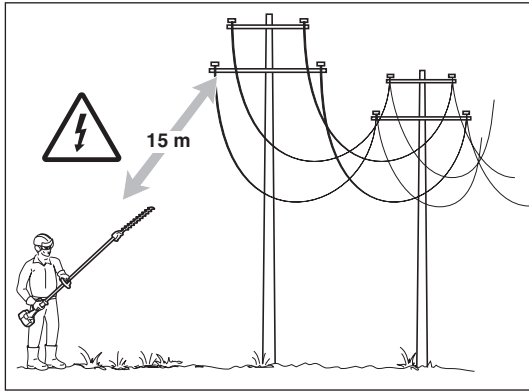
Es inapropiado (como ejemplo, pero no solo):

- corte de la hierba en general y en particular cerca de bordillos;
 - desmenuzamiento de materiales para el compostaje;
 - trabajos de poda;
 - usar la máquina para el corte de materiales de origen no vegetal;
 - utilizar la máquina por más de una persona.
- 3) No permita que los niños o personas que no tengan la práctica necesaria con las instrucciones usen la máquina. Las leyes locales pueden fijar una edad mínima para el usuario.
 - 4) No debe utilizar la máquina más de una persona.
 - 5) No utilice la máquina:
 - con personas, especialmente niños, o animales en las cercanías;

- si el usuario estuviera cansado o se encontrase mal, o hubiese tomado fármacos, drogas, alcohol o sustancias nocivas para sus capacidades de reflejos y atención;
 - si el usuario no es capaz de sujetar firmemente la máquina con dos manos y/o de permanecer en equilibrio sobre las piernas durante el trabajo.
- 6) Recuerde que el usuario es el responsable de los accidentes e imprevistos que se pudieran ocasionar a otras personas o a sus propiedades.

B) OPERACIONES PRELIMINARES

- 1) Durante el trabajo, es necesario llevar ropa idónea que no constituya molestias al usuario.
 - Lleve ropa protectora adherente, dotada de protecciones anticorte.
 - Lleve guantes, gafas protectoras y zapatos anticorte con suela antideslizante.
 - Utilice los auriculares para proteger el oído.
 - No lleve bufandas, camisas, collares o accesorios colgantes o anchos que puedan engancharse en la máquina o en objetos y materiales presentes en el lugar de trabajo.
 - Recoja el pelo largo adecuadamente.
- 2) Antes de empezar el trabajo, asegúrese de que to-



das las protecciones estén montadas correctamente.

C) DURANTE EL CORTE

- 1) Trabajar sólo a la luz del día o con una buena luz artificial.
- 2) Asumir una posición firme y estable.
 - evitar siempre trabajar con el suelo mojado o resbaladizo o sobre terrenos demasiado accidentales o abruptos que no garanticen la estabilidad del operador durante el trabajo;
 - evitar el uso de escaleras y plataformas inestables;
 - no corra, camine y preste atención a las irregularidades del terreno y a la presencia de posibles obstáculos.
- 3) Controle que el régimen de mínimo de la máquina sea tal que no permita el movimiento de las cuchillas y que, después de una aceleración, el motor vuelva rápidamente al mínimo.
- 4) Evite que choque violentamente la cuchilla contra cuerpos extraños y a las posibles proyecciones de material causado por el desplazamiento de las cuchillas.
- 5) Parar el motor:
 - cada vez que se deje la máquina sin vigilancia.
 - antes de echar gasolina.

D) MANTENIMIENTO Y ALMACENAJE

- 1) Mantener bien apretados tuercas y tornillos para asegurarse que la máquina esté siempre en condiciones de funcionamiento seguras. Una manutención regular es esencial para la seguridad y para mantener el nivel de prestación.
- 2) Póngase guantes de trabajo para cada intervención en el dispositivo de corte.
- 3) Cure el afilado de las cuchillas. Todas las operaciones en relación a las cuchillas son trabajos que requieren una específica competencia además del empleo de equipos especiales; por razones de seguridad, es necesario efectuarlas en un centro especializado.

4) Por motivos de seguridad, no use nunca la máquina con partes usuradas o dañadas. Las piezas dañadas se deben sustituir, nunca reparar. Utilizar sólo recambios originales: Las piezas de calidad inferior pueden dañar la máquina y atentar contra su seguridad.

5) ¡Mantenga la máquina lejos del alcance de los niños!

E) TRANSPORTE Y DESPLAZAMIENTO

- 1) Cada vez que desee maniobrar o transportar la máquina, será necesario:
 - apagar el motor, esperar la parada de las cuchillas y desconectar el capuchón de la bujía;
 - aplicar la protección de las cuchillas;
 - agarrar la máquina por las empuñaduras y orientar las cuchillas a la dirección contraria al sentido de la marcha.
- 2) Cuando se transporta la máquina con un vehículo, es necesario colocarla de manera que no constituya un peligro para nadie y bloquearla firmemente para evitar el volcado con posible daño y salida de carburante.

F) CÓMO LEER EL MANUAL

En el texto del manual, algunos párrafos que contienen informaciones de especial importancia están indicados con diferentes grados de evidencia, cuyo significado es el siguiente:

IMPORTANTE Suministra aclaraciones u otros detalles relativos a lo anteriormente descrito, con la intención de no dañar la máquina o causar daños.


¡PELIGRO! Posibilidad de graves lesiones personales o a terceros con peligro de muerte, en caso de incumplimiento.

4. USO DE LA MÁQUINA

MONTAJE DE LA VARILLA

(si se distribuye por separado) (Fig. 1)

- Introducir la varilla (1) en el manguito (2) haciendo coincidir el orificio (3) con el tornillo (4).
- Apretar a fondo los dos tornillos (4) y (5). Después del apriete, la cabeza del tornillo (4) no debe sobresalir.

 **Dejar enfriar el motor antes de desmontar el dispositivo cortasetos.**

ACOPLAMIENTO DEL CORTASETOS

(Fig. 2)

- Extraer la patilla de parada (1) y empujar la varilla (2) hasta advertir el disparo de la patilla de parada (1) en el orificio (3) de la varilla. La introducción puede facilitarse girando ligeramente la parte inferior (2) en los dos sentidos; la introducción completa se advierte por la patilla (1) que debe entrar completamente.
- Con la operación completada, apretar a fondo la manija (4).

PUESTA EN SERVICIO

¡IMPORTANTE! *Leer atentamente también el Manual de Instrucciones de la desbrozadora a la que se aplica el dispositivo cortasetos.*

Antes de empezar el trabajo es necesario:

- Controlar que no haya tornillos aflojados en la máquina y en la cuchilla;
- controlar que las cuchillas estén afiladas y sin daños;
- controlar que las protecciones estén bien fijadas y eficientes;
- controlar la fijación de las empuñaduras.

• Modalidades de uso

- Cortar ramos que tengan un diámetro máximo de 5 mm; cortes de ramos de diámetro superior podrían estropear el cortasetos.
- Proceder al ajuste del ángulo de inclinación de la hoja SOLO con el motor apagado. Antes de proceder con la remoción de los ramos pillados en las hojas APAGAR el motor.
- Durante el trabajo evitar siempre el acercar las hojas al cuerpo.
- Con la máquina parada, aplicar siempre la protección

de las hojas.

- A macchina ferma, applicare sempre la protezione lame.
- **Regulación de la inclinación de la cuchilla (Fig. 3)**
 - Apagar el motor y esperar la parada de la cuchilla.
 - Coger la empuñadura (1) y después, sujetando la varilla (3) con una mano, tirar de la palanca de desbloqueo (2) e imprimir a la empuñadura (1) el movimiento necesario para modificar la inclinación de la cuchilla (4).
 - Al soltar la palanca (2), la cuchilla permanece bloqueada en la posición deseada.

• Corte vertical (Fig. 4)


El corte debe efectuarse con un movimiento de arco desde abajo hacia arriba, manteniendo la cuchilla lo más posible distante del cuerpo.

• Corte horizontal (Fig. 5)

Los mejores resultados se obtienen con la cuchilla ligeramente inclinada (5° - 10°) en la dirección del corte, con un movimiento y un avance lento y constante, especialmente en el caso de setos muy frondosos.

LUBRIFICACIÓN DE LAS CUCHILLAS DURANTE EL TRABAJO (Fig. 6)

Si el dispositivo de corte se calienta excesivamente durante el trabajo, hay que lubricar las superficies internas de las cuchillas, con aceite específico.

 **¡PELIGRO!** *Esta operación debe efectuarse con el motor apagado y las cuchillas paradas.*

5. MANTENIMIENTO Y CONSERVACIÓN

⚠ PELIGRO! Operar siempre con el motor apagado.

1. CÁRTER REDUCTOR HOJAS (Fig. 7)

- Efectuar el engrasado cada 20 horas a través de los engrasadores presentes.
- Usar grasa a base de litio para altas temperaturas y presiones extremas

2. MANTENIMIENTO Y AFILADO DE LA CUCHILLA

⚠ PELIGRO! Controlar periódicamente que las cuchillas no estén plegadas o dañadas y que el peine fijo de la cuchilla esté íntegro.

No es necesario ningún ajuste de la distancia entre las cuchillas, pues el juego está predeterminado en Fábrica.

Si se usan conforme con las instrucciones, las cuchillas no requieren ningún mantenimiento o intervención de afilado.

El afilado es necesario solo cuando el rendimiento del corte disminuye y las ramas se enganchan a menudo.

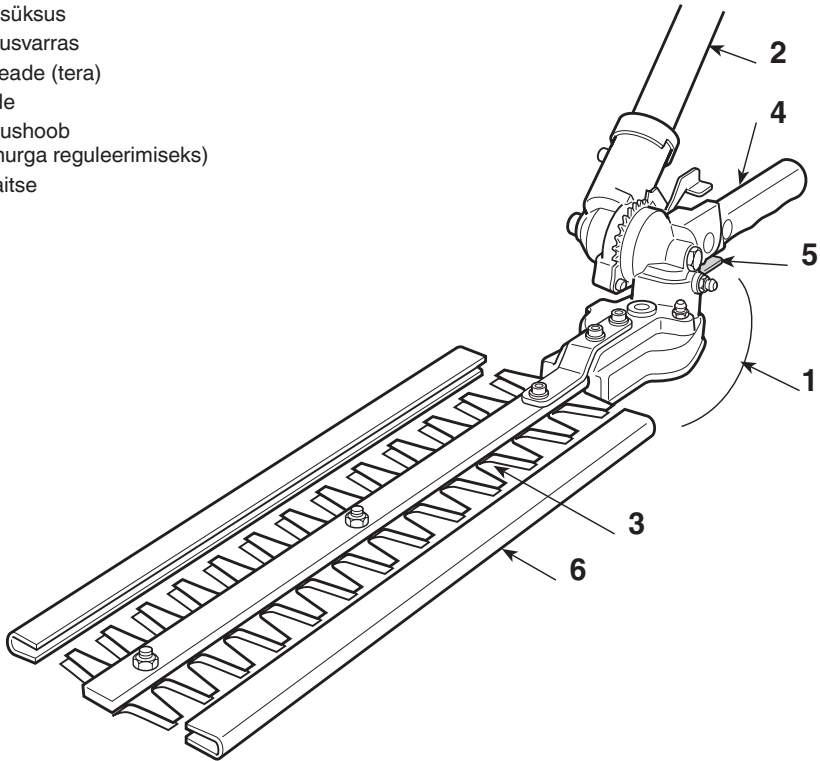
IMPORTANTE Si fuera necesario, cada intervención en la cuchilla debe ser efectuada en un Centro especializado, que dispone de los equipos más idóneos y es capaz de realizar operaciones necesarias sin perjudicar la seguridad de la máquina.

Dada la evolución del producto, las herramientas arriba indicadas podrán ser sustituidas por otras, con características análogas de intercambiabilidad y seguridad de funcionamiento.

1. PÕHILISTE KOMPONENTIDE IDENTIFITSEERIMINE

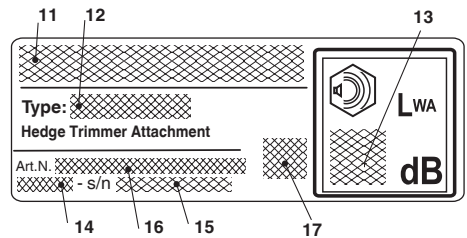
PÕHIKOMPONENDID

1. Käivitusüksus
2. Ühendusvarras
3. Lõikeseade (tera)
4. Käepide
5. Vabastushoob (kaldenurga reguleerimiseks)
6. Tera kaitse



MATRIKLIIETIKETT

11. Ehitaja nimi ja aadress
12. Masina tüüp
13. Müravõimsuse tase
14. Ehitusaasta
15. Registreerimisnumber
16. Artiklkood
17. Vastavusmärgistus



2. SÜMBOLID



TÄHELEPANU: teie poolt ostetud masin on ehitatud harrastuskasutuseks.

- 1) Tähelepanu! Oht.
- 2) Enne antud masina kasutamist lugeda kasutusjuhendit.
- 3) Teie kuulmissüsteem on pöördumatu kahju ohus. Hoiatame selle masinaga töötajat, et normaalse igapäevase pideva kasutamise puhul võib ta viibida mürras, mille tase on võrdne või kõrgem, kui: 85 dB (A). Kohustuslik on kanda isikukaitsevahendeid. Kasutada masina kasutamise ajal alati kaitseprille (tagasipõrkumise oht) ja kuulmiskaitseid, nagu müravastane kiiver (oht kuulmissüsteemile). Juhul, kui on olemas esemete kukkumise oht, kanda kaitsekiivrit.
- 4) Kanda turvajalanõusid ja kindaid!
- 5) Eemalepaiskamise oht! Masina kasutamise ajal hoidke inimesed ja koduloomad vähemalt 15 m kaugusel!
 - Töötada takistustest puhastatud alal, valida maapinna suhtes kõige sobivam löikegrupi kalle.
 - Töötada alati kindlates ja ohututes positsioonides. Vältida töötamist redelitel, astmetel ja mitte täiesti kindlatel pindadel üldiselt.
 - Kasutaja on kohustatud arvestama võimalike riiklike normatiividega, mis võivad piirata masina kasutamist.
- 6) **Oht!** Elektrilöögi oht. Hoidke elektri õhuliinidest vähemalt 15 m kaugusele.

3. OHUTUSNÕUDED

A) ETTEVALMISTUS

- 1) Lugeda hoolikalt juhendeid. Õppida tundma juhtimiseadmeid ja masina otstarbekohast kasutamist. Õppida mootorit kiiresti seiskama.
- 2) Kasutada masinat ainult ettenähtud eesmärgil, seega " väikesemootmeliste oksadega pöösasest koosnevate hekkide pügamiseks ja korrigeerimiseks". Mistahes muu kasutus võib olla ohtlik ja põhjustada masina kahjustumist. Ebaõige kasutuse alla käivad (näiteks, aga mitte ainult):
 - muru niitmine üldiselt ja eriti äärekivide läheduses;
 - materjali purustamine komposteerimiseks;
 - lõikamistööd;
 - masina kasutamine mittetaimse päritoluga materjali lõikamiseks;
 - masina kasutamine rohkem kui ühe inimese poolt.
- 3) Ärge kunagi lubage kasutada masinat lastel või inimestel, kes ei ole tutvunud instruksioonidega. Kohalikud seadused võivad sätestada kasutaja miinimumea.
- 4) Masinat ei tohi kasutada rohkem kui üks inimene.
- 5) Masinat ei tohi kunagi kasutada:
 - inimeste, eriti laste, või loomade läheduses;
 - kui kasutaja on väsinud, tunneb ennast halvasti, või on tarvitanud ravimeid, narkootikume, alkoholi või aineid, mis mõjuvad kahjulikult tema reageerimisvõimele ja tähelepanule;

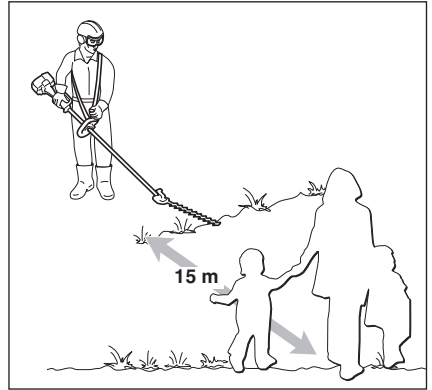
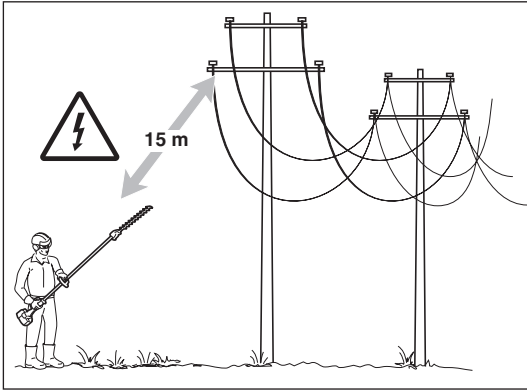
- kui kasutaja ei suuda hoida masinat kindlalt kahe käega ja/või püsida töötamise ajal kindlalt jalgadel;
- 6) Pidada meeles, et kasutaja vastutab õnnetuste ja kahjustuste eest, mis võivad tekkida teistele inimestele või nende omandile.

B) EELTÖÖD

- 1) Töötamise ajal tuleb kanda sobivat riietust, mis ei segaks masina kasutajat.
 - Kanda liibuvat kaitseriietust, mis kaitsevad lõikamise vastu.
 - Kanda kindaid, kaitseprille ja mittelibiseva tallaga löikevastase kaitsega jalanõusid.
 - Kasutada kuulmise kaitseks kõrvaklappe.
 - Kanda ei tohi sülle, särke, keesid ja muid rippuvaid või laiu lisandeid, mis võiksid takerduda masinasse või tööpiirkonnas olevatesse esemetesse ja materjalidesse.
 - Pikad juuksed tuleb kokku siduda.
- 2) Enne töö alustamist kontrollida, et kõik kaitseid oleksid korrektselt monteeritud.

C) KASUTAMISE AJAL

- 1) Töötada ainult päevavalguses või heas kunstvalguses.
- 2) Võtta sisse liikumatu ja kindel positsioon:
 - vältida niipalju kui võimalik töötamist märjal, li-



bedal, liiga konarlikul või järsul pinnal, kus ei ole tagatud töötaja stabiilsus töötamise ajal;

- vältige redelite ja ebastabiilsete platvormide kasutamist;
- ei tohi kunagi joosta, vaid jalutada ning pöörata tähelepanu maapinna ebatasustele ja võimalikele takistustele.

3) Kontrollida, et masina tühiläigul terad ei liiguks ning et pärast kiirendust mootor pöörduks kiiresti tagasi tühikäigule.

4) Pöörata tähelepanu sellele, et tera ei pörkuks vastu võorkehasid ja et tera liikumisest tingituna ei lendaks materjalitükke.

5) Peatada mootor:

- iga kord, kui masin jääb järeilvalveta.
- enne, kui valada paaki bensiini.

D) HOOLDAMINE JA HOIULEPANEK

1) Et olla kindel masina ohutus töötamises, tuleb kõik mutrid ja kruvid alati hoida tugevalt kinnitatuna. Regulaarne hooldus on ülimalt oluline ohutuse tagamiseks ja selleks, et masin töötaks hästi.

2) Lõikeseadmega töötades kanda töökindaid.

3) Hooldiseda terade teritamise eest. Kõik terasid puudutavad operatsioonid nõuavad nende korrektseks läbiviimiseks vastavaid oskusi ja vajalikku tehnikat; ohutuskaalutlustel tuleks neid teostada spetsialiseeritud keskuses.

4) Ohutuskaalutlustel ei tohi kunagi kasutada kulunud või kahjustatud osadega masinat. Kahjustatud osad tuleb välja vahetada ning mitte kunagi parandada. Kasutada ainult originaal varuosi. Mittekvaliteetsed osad võivad kahjustada masinat ja olla ohuks turvalisusele.

5) Asetada masin laste haardeulatusest eemale!

E) TRANSPORTIMINE JA LIIGUTAMINE

1) Iga kord, kui masinat on vaja liigutada või transportida tuleb:

- mootor välja lülitada, oodata, et terad seiskuvad

ja ühendada lahti künla piip;

- paigaldada terakaitse;
- hoida masinat ainult käepidemetest ja suunata terad käigusuunale vastupidises suunas.

2) Masinat autoga transportides tuleb see asetada nii, et see ei kujutaks kellelegi ohtu, ja blokeerida kindlalt, vältimaks selle ümberminekut ja seeläbi kahjustumist ja kütuse välja voolamist.

F) KUIDAS KASUTUSJUHENDIT LUGEDA

Kasutusjuhendi tekstis on mõned, eriti tähtsat infot sisaldavad peatükid erilisel esile toodud, nende tähendus on järgmine:

TÄHTIS

Sisaldab täpsustusi või uusi elemente varemkirjutatu juurde, eesmärgiga masinade mitte kahjustada või tekitada kahju.



OHT!

Mittejärgimise korral oht ennast või teisi tõsiselt vigastada, surmaoht.

4. MASINA KASUTAMINE

VARDA MONTEERIMINE (kui müüakse eraldi) (Joon. 1)

- Sisestada varras (1) muhvi (2), sobitades avaus (3) kruviga (4).
- Keerata kaks kruvi (4) ja (5) lõpuni. Pärast kinnitamist ei tohi kruvi pea (4) välja ulatuda.

 **Oodake, kuni mootor on piisavalt jah-
tunud, enne kui hekilõikuri eemaldate.**

HEKILÕIKURI ÜHENDAMINE (Joon. 2)

- Tõmmata välja blokeerimispulk (1) ja suruda varrast (2), kuni on kuulda blokeerimispulga (1) klõpsu varda avauses (3). Sisenemist saab kergendada alumist osa (2) kergelt kahele poole keerates; lõpliku sisenemise korral on pulk (1) täielikult sisenenud.
- Pärast lõplikku sisenemist keerata nupp (4) lõpuni.

KASUTUSELEVÕTT

TÄHTIS

Lugeda hoolikalt ka võsalõikuri, millele hekilõikamise seade on lisatud, kasutusjuhendit.

Enne töö alustamist tuleb:

- Kontrollida, et kruvid masinal ja teral oleks tugevalt kinni keeratud;
- kontrollida, et terad oleks teritatud ja kahjustamata;
- kontrollida, et kaitsed oleks tugevalt kinnitatud ja töökorras;
- kontrollida käepidemete kinnitust.

• Kasutamisevõimalused

- Lõigata oksid läbimõõduga maksimaalselt 5 mm; suurema läbimõõduga okste lõikamine võib hekilõikurit kahjustada.
- Tera kaldenurka võib korrigeerida AINULT seisva mootoriga. Enne teradesse takerdunud okste eemaldamist tuleb mootor VÄLJA LÜLITADA.
- Töötamise ajal vältida alati terade viimist kehasade lähedale.
- Seisval masinal kasutada alati tera kaitsset.
- **Tera kaldenurga reguleerimine (Joon. 3)**

- Lülitada mootor välja ja oodata tera seiskumist.

- Haarata kinni käepidemest (1), seejärel, hoides varrast (3) ühe käega kinni, tõmmata vabastushooba (2) ja tähistada käepidemel (1) vajalik liigutus, mis on vajalik tera (4) kaldenurga muutmiseks.
- Hoob (2) lahti lastes blokeerub tera soovitud asendis.

• Vertikaalne lõige (Joon. 4)

Lõigata tuleb kaarekujulise liigutusega alt ülespoole, hoides tera kehast võimalikult kaugel.

• Horisontaalne lõige (Joon. 5)

Parimad tulemused saab kergelt lõikamise suunas kallutatud (5° - 10°) teraga, kaarekujulise liigutusega ja aeglase ja ühtlase edasiliikumisega, eriti väga tihedate hekkide puhul.

TERADE MÄÄRIMINE TÖÖ AJAL (Joon. 6)

Kui lõikemehhanism kuumeneb töö ajal liigselt, tuleb terade sisekülgi spetsiaalse õliga määrada.



OHT!

Seda toimingut tuleb teha väljalülitatud mootori ja seisvate teradega.

5. HOOLDUS JA HOIULEPANEK

 **OHT!** *Töötada alati seisva mootoriga.*

1. TERADE ÜLEKANDE KARTER (Joon. 7)

- Määrida iga 20 töötundi tagant olemasolevate määretega.
- Kasutada liitiumisisaldusega määret kõrgetele temperatuuridele ja välistele mõjudele.

2. HOOLDUS JA TERA TERITAMINE

 **OHT!** *Kontrollida perioodiliselt, et terad ei oleks paindunud või kahjustunud ja et tera kamm oleks terve.*

Teradevahelist kaugust ei ole vaja reguleerida, kuna see on juba tehase poolt fikseeritud.

Kui kasutate vastavalt juhistele, ei vaja terad hoolust ega teritamist.

Teritada on vaja ainult siis, kui löikeefektiivsus väheneb ja oksad jäävad tihti kinni.

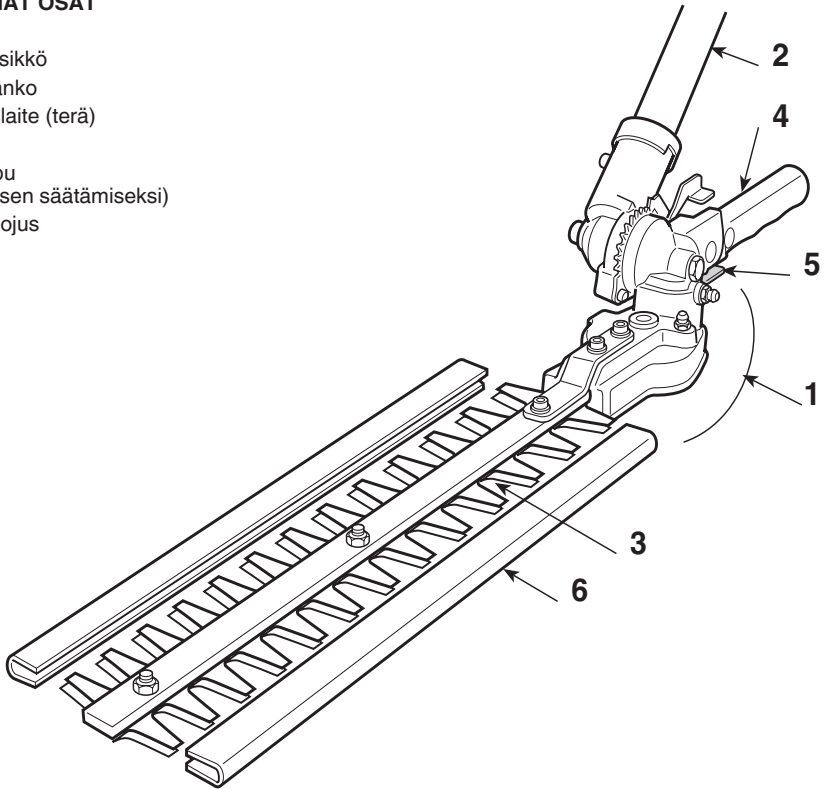
TÄHTIS *Kui on vaja terasid parandada, siis mistahes töö tuleb teha spetsialiseeritud keskuses, kus on vajalikud vahendid ja ollakse võimelised tegema vajalikke töid ilma masina ohutust kahjustamata.*

Arvestades toote arengut, võivad ülalnimetatud seadmed saada aja jooksul välja vahetatud teiste poolt, mille vahetus- ja tööohutusomadused on analoogsed.

1. TÄRKEIMPIEN OSIEN TUNNISTUS

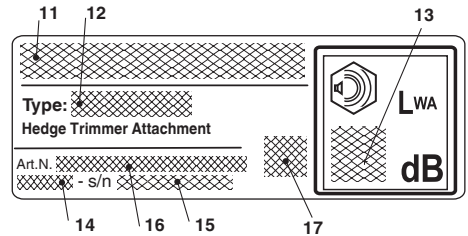
TÄRKEIMMÄT OSAT

1. Käyttöyksikkö
2. Liitäntätanko
3. Leikkauslaite (terä)
4. Kahva
5. Irrutusvipu (kallistuksen säätämiseksi)
6. Terän suojus



ARVOKILPI

11. Valmistajan nimi ja osoite
12. Laitetyyppi
13. Äänitehon taso
14. Valmistusvuosi
15. Sarjanumero
16. Tuotekoodi
17. Vaatimustenmukaisuusmerkki



2. SYMBOLIT



VAROITUS: Hankkimasi laite on valmistettu harrastuskäyttöön.

- 1) Varoitus! Vaara
- 2) Lue käyttöohje huolella ennen koneen käyttöä.
- 3) Melu voi aiheuttaa pysyviä kuulovaurioita. Jatkuvan päivittäisen normaalikäytön aikana koneen käyttäjä voi altistua melulle, joka on 85 dB (A) tai suurempi. Käyttäjän on käytettävä henkilökohtaisia suojarusteita. Pidä konetta käyttäessäsi lentäviltä kappaleilta suojaavia suojalaseja sekä kuulonsuojaimia. Jos putoavat esineet voivat aiheuttaa vaaraa työskentelyalueella, käyttäjän on pidettävä suojakypärää.
- 4) Käytä turvakengkiä ja suojakäsineitä!
- 5) **Vaara: koneesta saattaa sinkoutua kappaleita!** Varmista, ettei henkilöitä eikä eläimiä ole 15 metrin etäisyydellä koneesta.
- Työskentele aina esteettömällä alueella. Valitse teräosalle maaperään nähden paras kaltevuus. Asenna laite oikein raivaussahaan.
- Työskentele aina vakaassa ja turvallisessa asennossa. Älä seiso tikapuilla, rapuilla ja yleisesti ottaen epävakaa alustalla työskentelyn aikana.
- Käyttäjän on noudatettava mahdollisia valtakunnallisia säädöksiä, jotka voivat rajoittaa laitteen käyttöä.
- 6) **Vaara!** Sähköiskuvaara. Pidä vähintään 15 metrin välimatka ilmassa olevista kaapeleista.

3. TURVALLISUUSSÄÄNNÖKSET

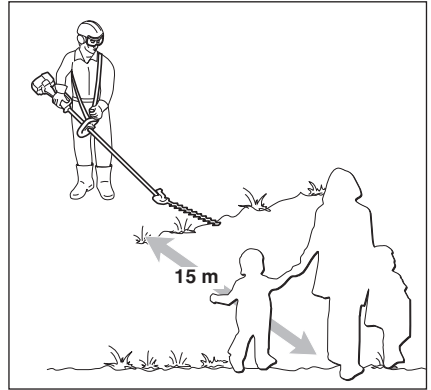
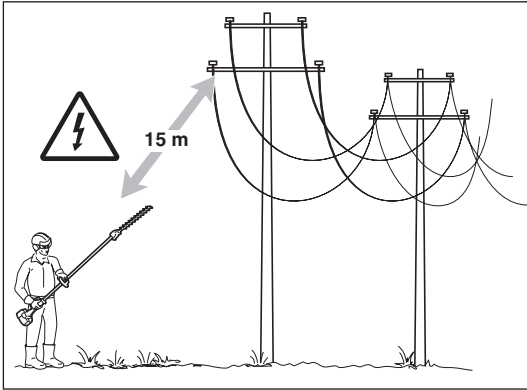
A) KOULUTUS

- 1) Lue käyttöohjeet huolellisesti. Tutustu ohjaimiin ja laitteen oikeaan käyttöön. Opi pysäyttämään moottori nopeasti.
- 2) Käytä laitetta ainoastaan sille tarkoitettuun käyttötarkoitukseen eli pensasaitojen leikkaukseen ja tasoittamiseen. Muunlainen käyttö voi aiheuttaa vaaratilanteita tai laitteen vaurioitumisen. Sopimattomaksi käytöksi katsotaan (esimerkiksi, mutta ei ainoastaan):
 - ruohonleikkuu yleensä ja erityisesti reunojen lähellä;
 - materiaalin pienennys kompostointia varten;
 - oksitus;
 - leikkausvälineen käyttö muiden kuin kasviparaiden materiaalien leikkaamiseen;
 - koneen käyttäminen samanaikaisesti yhdessä useamman henkilön kanssa.
- 3) Älä anna lasten tai kokemattomien henkilöiden käyttää laitetta. Paikalliset lait voivat määrätä laitteen käytölle minimi-ikärajan, jota on ehdottomasti noudatettava.
- 4) Laitetta saa käyttää vain yksi henkilö.
- 5) Laitetta ei saa käyttää:
 - muiden henkilöiden, etenkin lasten tai eläinten läheisyydessä;
 - jos käyttäjä on väsynyt tai huonovointinen tai

- on nauttinut lääkkeitä, huumeita, alkoholia tai muita käyttäjän reflekseihin ja huomiokykyyn vaikuttavia aineita;
- jos käyttäjä ei pysty pitämään laitteesta tiukasti kiinni kaksin käsin ja/tai säilyttämään tasapainoa seisallaan työskennellessään.
- 6) Muista, että käyttäjä on vastuussa tapaturmista tai vahingoista, jotka hän aiheuttaa muille ihmisille tai heidän omaisuuksilleen.

B) VALMISTELU

- 1) Työskentelyn aikana suosittelemme käyttämään sopivaa asustetta, joka ei haittaa käyttäjää.
 - Käytä myötäileviä suoja-asusteita, jotka suojaavat viilloilta.
 - Käytä hanskoja, suojalaseja ja liukumattomia viiltoja kestäviä kenkiä.
 - Käytä kuulonsuojaimia.
 - Älä käytä huiveja, paitoja, kaulanauhoja tai muita roikkuvia tai laajoja esineitä, jotka saattavat sotkeentua laitteeseen tai työpaikalla oleviin esineisiin tai materiaaleihin.
 - Sido pitkät hiukset kiinni.
- 2) Ennen työskentelyn aloittamista varmista, että kaikki suojat on asennettu oikein.



C) KÄYTÖN AIKANA

- 1) Työskentele ainoastaan päivänvalossa tai kyllin riittävässä keinovalossa.
- 2) Ota vakaa asento:
 - vältä mahdollisuuksien mukaan märällä, liukkaalla, liian kaltevalla tai jyrkällä maaperällä työskentelemistä. Käyttäjä saattaa helposti menettää tasapainon työskennellessään;
 - vältä tikkaiden ja epävakaiden lavojen käyttämistä;
 - älä ikinä juokse vaan kävele ja varo maaston epätasaisuuksia ja mahdollisia esteitä.
- 3) Tarkista, että moottorin miniminopeus on sellainen etteivät terät liuku ja että kiihdytyksen jälkeen moottori palautuu nopeasti takaisin miniminopeuteen.
- 4) Varo ettei terä törmää lujaa ulkopuolisiin esineisiin ja varo mahdollisia irtomateriaaleja, jotka terien liikkuminen on aiheuttanut.
- 5) Pysäytä moottori:
 - joka kerta kun jätät laitteen ilman valvontaa.
 - ennen polttoaineen lisäystä.

D) HUOLTO JA SÄILYTYS

- 1) Varmista aina, että ruuvit ja mutterit ovat tiukasti kiinni, jotta laite olisi aina turvallinen ja käyttövalmis. Säännöllinen huolto on ehdoton turvallisuudelle ja suoritusasteen ylläpidolle.
- 2) Käytä suojakäsineitä aina leikkauslaitteita käsitellessäsi.
- 3) Huolehdi terien teroituksesta. Kaikki teriä koskevat toimenpiteet ovat vaativia toimenpiteitä, jotka vaativat oikeiden työkalujen käytön lisäksi erityis pätevyyttä. Turvallisuuden vuoksi suosittelemme, että nämä toimenpiteet suoritetaan tähän erikoistuneissa keskuksissa.

- 4) Turvallisuuden vuoksi, älä koskaan käytä laitetta, jos sen osat ovat vaurioituneet tai kuluneet. Vaurioituneet ja kuluneet osat täytyy vaihtaa, eikä koskaan korjata. Käytä vain alkuperäisiä varaosia. Alkuperäisistä poikkeavat osat voivat vahingoittaa laitetta ja heikentää turvallisuutta.
- 5) Säilytä laite lasten ulottumattomissa!

E) KULJETUS JA LIKUTTAMINEN

- 1) Aina laitetta liikuteltaessa tai kuljettaessa tulee:
 - sammuttaa moottori, odottaa terien pysähtymistä ja irrottaa syytystulpan kupu;
 - laittaa terien suojus paikoilleen;
 - ottaa kiinni laitteen kahvoista ja kohdistaa terät kulkusuuntaan näiden vastakkaiseen suuntaan.
- 2) Kun laitetta kuljetetaan autolla, tulee laite sijoittaa niin ettei se aiheuta vaaraa kenellekään ja lukita kunnolla laitteen kaatumisen estämiseksi ja tästä johtuvan bensiini ulosvuotamisen välttämiseksi.

F) KÄYTTÖOPPAAN LUKEMINEN

Käyttöoppaan tekstissä jotkin tärkeää tietoa sisältävät kappaleet on merkitty erityisillä tunnuksilla, joiden merkitykset ovat seuraavat:

TÄRKEÄÄ *Tarkentavat tai antavat lisätietoa jo aiemmin selitettyihin tietoihin. Niiden tarkoituksena on estää laitteen vaurioituminen tai vahinkojen syntyminen.*


VAARA! *Näin merkittyjen ohjeiden laiminlyönti voi johtaa laitteen käyttäjän tai sen läheisyydessä oleskelevien henkilöiden vakavaan loukkaantumiseen tai jopa kuolemaan.*

4. LAITTEEN KÄYTTÖ

ANGON ASENNUS

(jos toimitetaan erikseen) (Kuva 1)

- Laita tanko (1) muhviin (2) niin, että aukko (3) osuu yhteen ruuvien (4) kanssa.
- Lukitse kaksi ruuvia (4) ja (5) pohjaan saakka. Lukituksen jälkeen ruuvin pää (4) ei saa olla koholla.

 **Anna moottorin jäähtyä ennen pensasleikkurilaitteen irrottamista.**

PENSASLEIKKURIN ASENNUS (Kuva 2)

- Vedä pysäytystappi (1) ulos ja työnnä tankoa (2) kunnes kuulet pysäytystapin (1) napsahdavan tangossa olevaan aukkoon (3). Laittamista on mahdollista helpottaa kääntämällä hieman alaosaa (2) kahteen suuntaan; täydellisen paikalleen menon huomaa tapista (1), jonka on oltava kokonaan sisällä.
- Lopetettuasi laittamisen, kiristä nuppi (4) pohjaan saakka.

KÄYTTÖ

TÄRKEÄÄ Lue huolellisesti pensasleikkurin, johon trimmeri asetetaan, käyttöohjeet.

Ennen työskentelyn aloittamista:

- Tarkista ettei laitteessa eikä terässä ole löysiä ruuveja;
- tarkista, että terät ovat terävät ja ehjät;
- tarkista, että suojukset ovat kiinni ja tehokkaat;
- tarkista kahvojen kiinnitykset.

• Käyttötapa

- Leikkaa halkaisijaltaan enintään 5 mm oksia; halkaisijaltaan suurempien oksien leikkaus saattaa vaurioittaa pensasleikkuria.
- Säädä terän kallistuskulmaa AINOASTAAN moottori sammutettuna. SAMMUTA moottori ennen teriin juuttuneiden oksien poistamista.
- Vältä aina työskentelyn aikana terien asettamista kehonosien lähelle.
- Aseta teräsuoja paikalleen aina laitteen ollessa

pysähtynyt.

• Terän kallistuksen säätö (Kuva 3)

- Sammuta moottori ja odota, että terä pysähtyy.
- Tartu kahvaan (1) pitämällä tankoa (3) paikoillaan yhdellä kädellä ja vedä irrotusvivusta (2) ja suorita kahvalla (1) tarvittava liike terän kallistuksen muuttamiseksi (4).
- Vapauttamalla vivun (82), terä pysyy halutussa asennossa.

• Pystyleikkaus (Kuva 4)


Leikkaus on suoritettava kaaressa alhaalta ylöspäin, pitämällä terän mahdollisimman etäällä kehosta.

• Leikkaus vaakatasossa (Kuva 5)

Parhain tulos saadaan pitämällä terä kevyesti kallistettuna (5° - 10°) kohti leikkaussuuntaa, kaarevalla liikkeellä ja jatkuvalla ja hitaalla etenemisellä, erityisesti erittäin tiheän pensasaidan ollessa kyseessä.

TERIEN VOITELU TYÖSKENTELYN AIKANA (Kuva 6)

Jos leikkauslaite kuumenee liikaa työskentelyn aikana, suosittelemme voitelemaan terien sisäpinnat.

 **VAARA!** Tämä toimenpide on suositeltava moottori sammutettuna ja terien ollessa paikoillaan.

5. HUOLTO JA SÄILYTYS



VAARA! *Työskentele aina moottori sammutettuna.*

1. TERIEN ALENNUSVAIHDE (Kuva 7)

- Suorita rasvaus 20 tunnin välein rasvanippojen avulla.
- Käytä korkealle lämpötilalle ja äärimmäiselle paineelle soveltuvaa litiumpohjaista rasvaa.

2. TERÄN HUOLTO JA TEROITUS



VAARA! *Tarkista säännöllisesti, etteivät terät ole taipuneet tai muuten vaurioituneet. Tarkista lisäksi, että terän kiinteä kampa on eheä.*

Terien välistä etäisyyttä ei ole tarpeen säätää, koska etäisyys asetetaan tehtaalla.

Jos laitetta käytetään ohjeita noudattaen, terät eivät vaadi huoltoa tai teroitusta.

Teroitus on tarpeen ainoastaan kun leikkauksen teho heikkenee ja oksat sotkeutuvat usein laitteeseen.

TÄRKEÄÄ

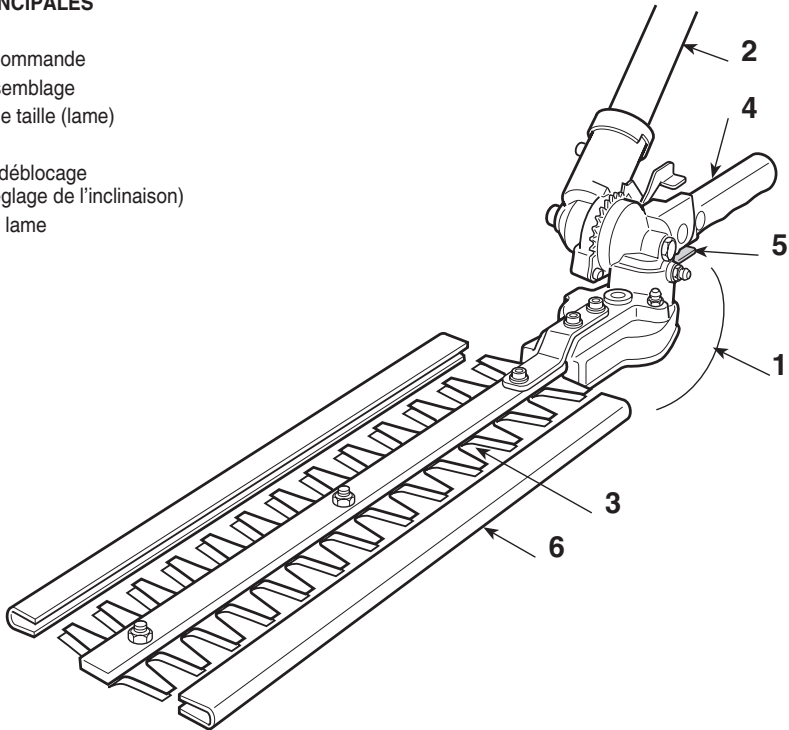
Tarvittaessa kaikki terään tehtävät toimenpiteet tulee suorittaa asiantuntevassa huoltoliikkeessä, jolla on sopivat välineet ja taito suorittaa toimenpiteet ilman laiteturvallisuuden vaarantamista.

Jatkuvan tuotekehityksen vuoksi yllämainitut työvälineet saatetaan ajan kuluessa vaihtaa toisiin, mutta työkalut pysyvät aina keskenään vaihtokelpoisina ja käyttöturvallisuuden kannalta samanarvoisina.

1. IDENTIFICATION DES PIÈCES PRINCIPALES

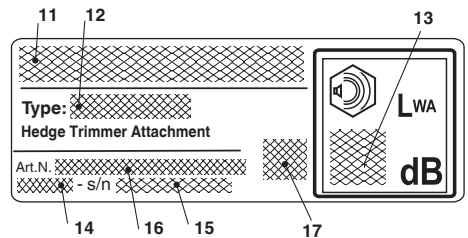
PIÈCES PRINCIPALES

1. Unité de commande
2. Tige d'assemblage
3. Appareil de taille (lame)
4. Poignée
5. Levier de déblocage
(pour le réglage de l'inclinaison)
6. Protection lame



ÉTIQUETTE MATRICULE

11. Nom et adresse du fabricant
12. Type de machine
13. Niveau de puissance sonore
14. Année de construction
15. Numéro de série
16. Code Article
17. Marque de conformité



2. SYMBOLES



ATTENTION: la machine que vous avez achetée a été construite pour une utilisation non professionnelle.

- 1) Attention! Danger.
- 2) Lire le manuel avant d'utiliser cette machine.
- 3) Votre appareil auditif pourrait être compromis pour toujours.
Nous avertissons l'utilisateur de cette machine qu'en l'utilisant dans des conditions normales d'usage quotidien continu, il peut être soumis à un niveau de bruit égal ou supérieur à: 85 dB (A). Un équipement de protection individuelle est obligatoire.
Toujours porter des lunettes de sécurité (risque de projections) et des protections acoustiques comme le casque anti-bruit (risque d'endommager l'appareil auditif) pendant l'utilisation de la machine. En présence de risque de chute d'objets, porter un casque de protection.
- 4) Porter des chaussures de sécurité et des gants!
- 5) **Risque de projections!** Écartez toute personne

ou animal domestique à 15 m minimum lorsque vous utilisez la machine.

- Opérer dans une zone sans obstacles, choisir l'inclinaison du groupe de coupe la plus adaptée par rapport au terrain. Veiller au montage correct sur la débroussailluse.
 - Toujours opérer dans des positions stables et sûres. Éviter de travailler sur des échelles, sur des marches et, plus généralement, sur des surfaces non parfaitement stables.
 - L'utilisateur devra se conformer aux éventuelles Réglementations Nationales pouvant limiter l'utilisation de la machine.
- 6) Danger!** Électrocution. Maintenir une distance d'au moins 15 m des câbles des lignes électriques à haute tension.

3. PRESCRIPTIONS DE SÉCURITÉ

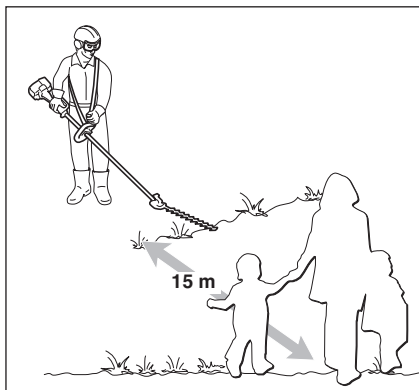
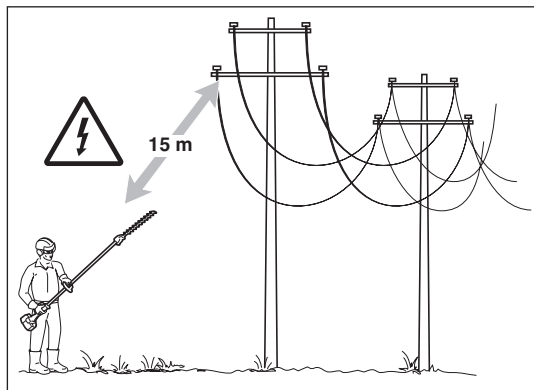
A) FORMATION

- 1) Lire attentivement les instructions. Se familiariser avec les commandes et avec l'utilisation appropriée de la machine. Apprendre à arrêter le moteur rapidement.
- 2) Utiliser la machine pour l'usage auquel elle est destinée, c'est-à-dire pour "**tailler et régulariser les haies, constituées d'arbustes ayant des petites branches de dimensions réduites**". Toute autre utilisation peut s'avérer dangereuse ou entraîner une détérioration de la machine.
Fonctionnement de l'emploi impropre (à titre d'exemple non exclusif):
 - tonte de l'herbe en général, notamment à proximité des bordures;
 - déchetage de matériaux pour le compostage;
 - travaux d'élagage;
 - utiliser la machine pour couper des matériaux d'origine non végétale;
 - utiliser la machine pour plus d'une personne.
- 3) Ne jamais permettre d'utiliser la machine à des enfants ou à des personnes qui n'ont pas la connaissance nécessaire des instructions d'emploi. La réglementation locale peut fixer un âge limite pour l'utilisateur.
- 4) La machine ne doit pas être utilisée par plus d'une personne.
- 5) Ne jamais utiliser la machine :
 - si des personnes, particulièrement des enfants, ou des animaux se trouvent à proximité;

- si l'utilisateur est en conditions de fatigue ou de malaise, ou s'il a pris des médicaments, des drogues, de l'alcool ou des substances nocives pour les capacités de réflexes et d'attention;
 - si l'utilisateur n'est pas en mesure de tenir fermement la machine avec deux mains, et/ou de rester solidement en équilibre sur ses jambes pendant le travail.
- 6) Garder à l'esprit que l'opérateur ou l'utilisateur est responsable des accidents ou des risques encourus par les tierces personnes ou par leurs biens.

B) PRÉPARATIONS

- 1) Pendant le travail, il faut porter des vêtements adaptés, qui ne constituent aucune gêne pour l'utilisateur.
 - Porter des habits de protection adhérents, équipés de protections contre les coupures.
 - Porter des gants, des lunettes de protection et des grosses chaussures anti-coupe avec des semelles antidérapantes.
 - Utiliser le serre-tête pour protéger l'ouïe.
 - Ne porter aucune écharpe, aucune blouse, colliers ni accessoires pendants ou larges qui pourraient se prendre dans la machine ou dans des objets ou des matériaux qui se trouvent sur l'endroit où l'on travaille.
 - Serrer adéquatement les cheveux longs.
- 2) Avant de commencer le travail, vérifier que toutes les protections sont montées correctement.



C) PENDANT L'UTILISATION

- 1) Travailler uniquement à la lumière du jour ou dans une lumière artificielle de bonne qualité.
- 2) Prendre une position ferme et stable:
 - autant que possible, éviter de travailler sur le sol mouillé ou glissant, ou de toute façon sur des terrains trop accidentés ou en pente, qui ne garantiraient pas la stabilité de l'opérateur pendant son travail;
 - éviter d'utiliser des échelles et des plates-formes instables;
 - ne jamais courir, mais marcher et faire attention aux irrégularités du terrain ainsi qu'à la présence d'obstacles éventuels.
- 3) Contrôler que le régime de minimum de la machine est tel qu'il ne permet aucun mouvement des lames, et que après une accélération le moteur retourne rapidement au régime minimum.
- 4) Faire attention à ne pas heurter violemment la lame contre des corps étrangers; faire attention aux projections possibles de matériel, causées par le glissement des lames.
- 5) Arrêter le moteur dans les cas suivants:
 - toutes les fois que la machine doit être laissée sans surveillance.
 - avant de faire le plein de carburant.

D) MAINTENANCE ET STOCKAGE

- 1) Maintenir tous les écrous et vis serrés afin d'assurer des conditions d'utilisation sûres. Un entretien régulier est essentiel pour la sécurité et le maintien du niveau de performances.
- 2) Pour toute opération sur le dispositif de taille, porter des gants de travail.
- 3) Soigner l'affûtage des lames. Toutes les opérations sur les lames sont des travaux spécialisés qui requièrent une compétence spécifique ainsi que des outillages spéciaux; pour des raisons de sécurité, elles doivent donc être exécutées dans un centre spécialisé.
- 4) Ne pas utiliser la machine avec des pièces endommagées ou usées, pour des raisons de sécurité. Les

pièces endommagées doivent être remplacées, jamais réparées. N'utiliser que des pièces de rechange d'origine. Des pièces de qualité non équivalente peuvent endommager la machine et nuire à votre sécurité.

- 5) Entreposer la machine hors de la portée des enfants!

E) TRANSPORT ET DÉPLACEMENT

- 1) Chaque fois qu'il est nécessaire de déplacer la machine ou de la transporter, il faut:
 - éteindre le moteur, attendre l'arrêt des lames, et démonter le capuchon de la bougie;
 - appliquer la protection sur les lames;
 - saisir la machine uniquement par les poignées, et orienter les lames dans la direction contraire au sens de la marche.
- 2) Quand on transporte la machine dans un camion, il faut la positionner de façon qu'elle ne constitue aucun danger pour personne, et la bloquer solidement pour éviter qu'elle ne se renverse, ce qui pourrait l'abîmer ou provoquer une fuite de carburant.

F) COMMENT LIRE LE MANUEL

Dans le texte de ce manuel, certains paragraphes qui contiennent des renseignements particulièrement importants sont mis en évidence par différentes paroles; voici leur signification:

IMPORTANT Donne des précisions ou d'autres éléments à ce qui vient d'être indiqué, dans le but de ne pas endommager la machine ou de ne pas causer de dommages.


DANGER! Possibilité de lésions graves à l'utilisateur ou à autrui, et danger de mort, en cas de non respect des consignes.

4. UTILISATION DE LA MACHINE

MONTAGE DE LA TIGE

(si elle est fournie séparément) (Fig. 1)

- Introduire la tige (1) dans le manchon (2) en faisant correspondre le trou (3) à la vis (4).
- Serrer à fond les deux vis (4) et (5). Après le serrage, la tête de la vis (4) ne doit pas sortir.

 **Laisser refroidir le moteur avant de déposer le taille-haie.**

ACCOUPLLEMENT DU TAILLE-HAIES (Fig. 2)

- Extraire le piquet d'arrêt (1) et pousser la tige (2) jusqu'à ce qu'on entende le déclic du piquet d'arrêt (1) dans le trou (3) de la tige. On peut faciliter cette insertion en tournant légèrement la partie inférieure (2) dans les deux sens ; on est sûr que l'insertion est complète quand le piquet (1) est complètement rentré.
- Quand cette insertion est achevée, serrer à fond le bouton (4).

MISE EN SERVICE

IMPORTANT Lire aussi attentivement le Manuel d'utilisation de la débroussailleuse à laquelle on applique le dispositif taille-haies.

Avant de commencer le travail il faut:

- Contrôler qu'il n'y ait sur la machine et sur la lame aucune vis desserrée;
- contrôler que les lames sont bien affûtées et qu'elles ne présentent aucun signe d'endommagement;
- contrôler que les protections sont bien fixées et efficaces;
- contrôler la fixation des poignées.

• Modalités d'utilisation

- Couper des branches d'un diamètre maximum de 5 mm; les coupes de branches d'un diamètre supérieur peuvent endommager le taille-haies.
- Procéder au réglage de l'angle d'inclinaison de la lame SEULEMENT avec le moteur éteint. Avant de procéder à l'enlèvement de branches coincées dans les lames, ÉTEINDRE le moteur.
- Au cours du travail, éviter toujours d'approcher les

lames de toute partie du corps.

- Avec la machine à l'arrêt, appliquer toujours la protection des lames.
- **Réglage de l'inclinaison de la lame (Fig. 3)**
 - Éteindre le moteur et attendre l'arrêt de la lame.
 - Saisir la poignée (1), puis, en tenant fermement la tige (3) d'une main, tirer le levier de déblocage (2) et faire accomplir à la poignée (1) le mouvement nécessaire au changement de l'inclinaison de la lame (4).
 - En relâchant le levier (2), la lame reste bloquée dans la position souhaitée.

• Taille verticale (Fig. 4)


La taille doit être exécutée avec un mouvement en arc du bas vers le haut, en tenant la lame le plus loin possible du corps.

• Taille horizontale (Fig. 5)

Pour obtenir les meilleurs résultats, tenir la lame légèrement inclinée (5° - 10°) dans le sens de la taille, avec un mouvement en arc et une progression lente et constante, surtout dans le cas de haies très touffues.

LUBRIFICATION DES LAMES PENDANT LE TRAVAIL (Fig. 6)

Si le dispositif de coupe chauffe excessivement pendant le travail, lubrifier les surfaces intérieures de la lame en utilisant de l'huile spéciale.

 **DANGER!** Cette opération doit être exécutée avec le moteur éteint et les lames arrêtées.

5. ENTRETIEN ET CONSERVATION

⚠ DANGER! *Opérer toujours avec le moteur éteint.*

1. CARTER RÉDUCTEUR LAMES (Fig. 7)

- Effectuer le graissage toutes les 20 heures à travers les graisseurs présents.
- Utiliser de la graisse à base de lithium pour Note d'information hautes températures et pressions extrêmes.

2. ENTRETIEN ET AFFÛTAGE DE LA LAME

⚠ DANGER! *Contrôler périodiquement que les lames ne soient pas pliées ni endommagées, et que le peigne fixe de la lame soit en parfait état.*

Il n'y a besoin de faire aucun réglage de la distance entre les lames, car le jeu est prédéterminé en Usine. Si les lames sont utilisées conformément aux instructions d'emploi, elles ne requièrent aucun entretien ni aucune intervention d'affûtage.

Il est nécessaire de les affûter seulement quand le rendement de la coupe diminue et que les branches tendent souvent à s'encaster.

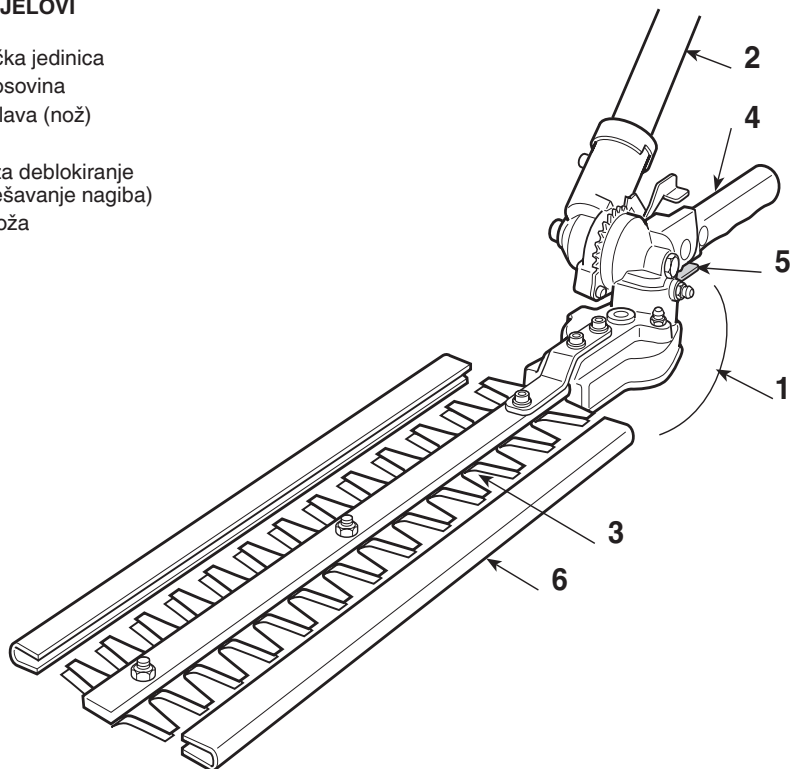
IMPORTANT *S'il y a besoin d'intervenir sur la lame, il faudra que ce soit fait dans un Centre spécialisé disposant des outillages les plus adéquats et en mesure d'exécuter les opérations nécessaires sans nuire aucunement à la sécurité de la machine.*

Vue l'évolution de ce produit, les outils mentionnés ci-dessus pourraient être remplacés à l'avenir par d'autres outils ayant des caractéristiques analogues d'interchangeabilité et de sécurité de fonctionnement.

1. RASPOZNAVANJE GLAVNIH DIJELOVA

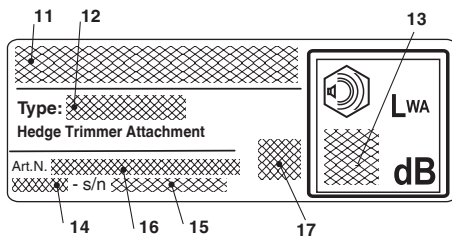
GLAVNI DIJELOVI

1. Pokretačka jedinica
2. Spojna osovina
3. Rezna glava (nož)
4. Ručka
5. Ručica za deblokiranje
(za podešavanje nagiba)
6. Štitnik noža



PLOČICA S PODACIMA

11. Naziv i adresa proizvođača
12. Vrsta stroja
13. Razina zvučne snage
14. Godina proizvodnje
15. Serijski broj
16. Šifra Artikla
17. Oznaka sukladnosti



2. SIMBOLI



OPREZ: Ovaj je stroj predviđen za neprofesionalnu uporabu.

- 1) Pozor! / Opasnost!
- 2) Prije nego pristupite uporabi stroja, pažljivo pročitajte upute.
- 3) Trajne ozljede prijete Vašem organu sluha. Upozoravamo operatera stroja da bi tijekom dugotrajnoga svakidašnjega rada pod normalnim uvjetima, obvezno uporabljivaio osobnu zaštitnu opremu, jer se izlaže razini buke jednake ili veće od 85dB (A). Tijekom rada sa strojem uvijek uporabljujte zaštitne naočale (rizik od izbacivanja predmeta) i zaštitnim slušalicama (rizik od oštećenja organa sluha). Nosite na glavi zaštitnu kacigu ako postoji rizik od padajućih predmeta.
- 4) Nosite zaštitne čizme i rukavice!
- 5) **Opasnost od izbacivanja predmeta!** Tijekom rada sve prisutne osobe i domaće živ-

otinje moraju biti na udaljenosti najmanje 15 m od stroja!

- Radni prostor mora biti raščišćen. Odaberite najpovoljniji nagib reznog nož•a naspram terenu. Rezni nož• mora biti pravilno montiran na trimeru za orezivanje grmlja.
- Radite uvijek u stabilnim i sigurnim položajima. Izbjegavajte raditi na ljestvama, stepenicama i općenito na površinama koje nisu savršeno stabilne.
- Korisnik je obavezan prilagoditi se eventualnim nacionalnim propisima koji mogu ograničavati uporabu stroja.
- 6) **Opasnost!** Strujni udar. Budite na udaljenosti od najmanje 15 m od kabela zračnih vodova.

3. SIGURNOSNE UPUTE

A) OBUKA

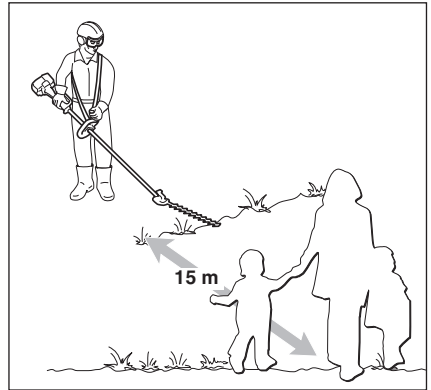
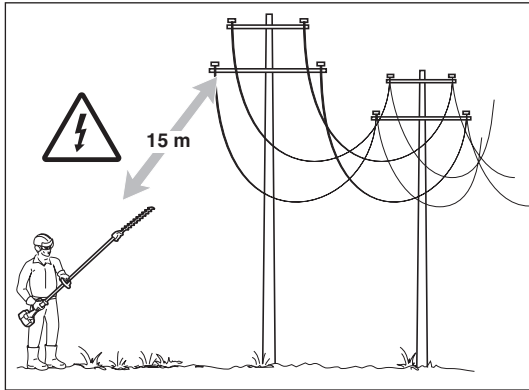
- 1) Pažljivo pročitajte upute. Upoznajte se s načinom upravljanja i primjerenom uporabom stroja. Naučite da brzo zaustavite motor.
- 2) Stroj koristite za predviđenu svrhu, tj. za «**obrezivanje i oblikovanje grmolikih živica s manjim grancicama**». Bilo koja druga uporaba može biti opasna i prouzročiti oštećenje stroja. Neprimjerena uporaba obuhvaća (na primjer, ali ne i samo):
 - košenje trave općenito, a naročito blizu rubnika;
 - usitnjavanje materijala za pravljenje komposta;
 - radove na obrezivanju;
 - uporabu stroja za rezanje materijala koji nisu biljnog podrijetla;
 - korištenje stroja od strane više osoba istovremeno.
- 3) Nikad ne dopustite da stroj koriste djeca ili osobe koje nisu dovoljno upoznate s ovim uputama. Lokalnim zakonima može biti određena najniža dob za korisnika kosilice.
- 4) Stroj smije koristiti samo jedna osoba.
- 5) Stroj se ne smije koristiti:
 - ako se u blizini nalaze osobe, a osobito djeca, ili životinje;
 - ako se rukovatelj osjeća umorno ili loše ili ako se nalazi pod utjecajem lijekova, droga, alkohola

ili štetnih tvari koje mogu smanjiti psihofizičke sposobnosti;

- ako rukovatelj nije u stanju čvrsto držati stroj objema rukama i/ili stabilno održavati ravnotežu na nogama tijekom rada.
- 6) Treba uvijek imati na umu da je rukovatelj ili korisnik odgovoran za nezgode i nepredviđene slučajeve koji se mogu dogoditi drugim osobama ili njihovoj imovini.

B) PRIPREMNE RADNJE

- 1) Rukovatelj treba nositi prikladnu odjeću koja mu neće smetati za vrijeme rada.
 - Nosite prijanjaću zaštitnu odjeću s ojačanjem protiv rezova.
 - Nosite rukavice, zaštitne naočale, cipele s ojačanjem protiv rezova i protukliznim potplatom.
 - Koristite slušalice za zaštitu sluha.
 - Ne nosite šalove, košulje, ogrlice i općenito višeci ili širok nakit i pribor koji bi se tijekom rada mogao zaplesti u stroj ili u predmete i materijale koji se nalaze na radnom mjestu.
 - Dugačku kosu treba povezati na odgovarajući način.
- 2) Prije početka rada, provjerite da li su sve zaštite pravilno montirane.



C) TIJEKOM UPORABE

- 1) Radite samo uz dnevno svjetlo ili uz dobru rasvjetu.
- 2) Zauzmite čvrst i stabilan položaj:
 - treba, koliko je moguće, izbjegavati rad na mokrom ili klizavom tlu, na neravnom ili strmom terenu gdje rukovatelju nije zajamčena stabilnost pri radu;
 - izbjegavajte uporabu ljestvi i nestabilnih podloga;
 - nikad ne trčite, već hodajte i pripazite na nepravilnosti terena i eventualne prepreke na njemu.
- 3) Rad stroja na minimumu ne smije omogućavati kretanje noža, a nakon ubrzanja motor se mora brzo vratiti na minimum.
- 4) Pazite da nožem ne bi snažno udarili u strane predmete, a također pripazite na izbacivanje materijala uzrokovano kretanjem noževa.
- 5) Zaustavite motor:
 - svaki put kad stroj ostavljate bez nadzora;
 - prije punjenja goriva.

D) ODRŽAVANJE I SKLADIŠTENJE

- 1) Vijke i matice održavajte zategnutima, kako bi bili sigurni da je stroj uvijek u sigurnim radnim uvjetima. Redovno održavanje osnovni je uvjet sigurnosti i održavanja učinkovitosti.
- 2) Sve zahvate na reznoj glavi obavljajte u radnim rukavicama.
- 3) Vodite brigu o oštrenju noževa. Svi zahvati vezani za noževe radnje su za koje je, osim uporabe posebnog alata, potrebna i specifična stručnost; preporučljivo je da se, iz sigurnosnih razloga, uvijek obratite specijaliziranom servisnom centru.
- 4) Iz sigurnosnih razloga, stroj nikada ne koristite, ako su pojedini dijelovi istrošeni ili oštećeni. Pokvarene ili oštećene dijelove treba zamijeniti, a ni-

kad popravljati. Koristite samo originalne rezervne dijelove. Rezervni dijelovi koji nisu istovrsne kakvoće mogu oštetiti stroj i naškoditi sigurnosti.

- 5) Stroj odložite izvan dohvata djece!

E) TRANSPORT I RUKOVANJE

- 1) Svaki put kad stroj treba pomicati ili prevoziti potrebno je:
 - ugasiti motor, pričekati da se noževi zaustave i odspojiti poklopac svjeće;
 - postaviti štitnike za noževe;
 - uhvatiti stroj isključivo za ručke i usmjeriti noževe obrnuto od smjera kretanja.
- 2) Ukoliko se stroj prevozi u vozilu, treba ga postaviti tako da ne predstavlja opasnost ni za koga i čvrsto zablokirati, da bi se izbjeglo prevrtanje uz moguća oštećenja i ispuštanje goriva.

F) KAKO SE SLUŽITI PRIRUČNIKOM

Pojedina poglavlja u tekstu priručnika, koja sadrže informacije od posebne važnosti, u svrhe sigurnosti i funkcionalnosti označena su opaskama različitog stupnja, a sa sljedećim značenjem:

VAŽNO *Navodi detalje ili druge elemente u vezi s već prethodno naznačenim, u svrhu izbjegavanja oštećenja stroja ili uzrokovanja štete.*

OPASNOST! *Mogućnost nanošenja teških ozljeda opasnih po život sebi ili drugim osobama u slučaju nepoštivanja pravila.*

4. UPORABA STROJA

MONTIRANJE OSOVINE

(ako se dostavlja odvojeno) (Sl. 1)

- Uvucite osovinu (1) u spojnicu (2) tako da se otvor (3) podudara s vijkom (4).
- Zategnite dva vijka (4) i (5) do kraja. Nakon zatezanja, glava vijka (4) ne smije stršiti.

 **Pustite motor neka se ohladi prije skidanja uređaja za šišanje živice.**

MONTAŽA TRIMERA ZA ŽIVICU (Fig. 2)

- Izvucite zaporni klin (1) te potisnite osovinu (2) tako da zaporni klin (1) preskoči u otvor (3) na osovini. Umetanje klina olakšat ćete laganim okretanjem donjeg dijela osovine (2) u oba smjera; potpuno umetnuti klin (1) mora biti u cijelosti uvučen.
- Po obavljenom uvlačenju, pritegnite ručicu (4) do kraja.

RAD S TRIMEROM

VAŽNO

Također pažljivo pročitajte Priručnik za uporabu čistača šikare na kojem se trimer za živicu koristi kao nastavak.

Prije početka rada, potrebno je:

- provjeriti da li su stisnuti svi vijci na stroju i na noževima;
- provjeriti da li su noževi naoštreni i bez znakova oštećenja;
- provjeriti da li su štitnici dobro pričvršćeni i djelotvorni;
- provjeriti pričvršćenost ručki.

• Način uporabe

- Maksimalni promjer grančica mora biti 5 mm. Orezivanje grančica većeg promjera može pokvariti stroj.
- Reguliranje kuta nagiba reznog noža vrši se SAMO kada je motor ugašen. Prije uklanjanja grančica koje su se uplele u rezni nož UGASITE motor.
- Radeći s trimenom, izbjegavajte ga približavati dijelovima tijela.
- Nakon rada uvijek stavljajte futrolu na rezni nož.

• Podešavanje nagiba noža (Sl. 3)

- Zaustavite motor i pričekajte da se nož zaustavi.
- Uхватite ručku (1) pa, držeći osovinu (3) nepomičnu jednom rukom, povucite ručicu za deblokiranje (2) i gurnite ručku (1) pokretom potrebnim za promjenu nagiba noža (4).
- Kad otpustite ručicu (2), nož ostaje blokiran u željenom položaju.

• Okomito obrezivanje (Sl. 4)


Obrezivanje treba vršiti polukružnim pokretima od dolje prema gore, držeći nož što dalje od tijela.

• Vodoravno obrezivanje (Sl. 5)

Najbolji se rezultati postižu s malo nagnutim nožem (5°-10°) u smjeru rezanja, polaganim i kontinuiranim polukružnim pokretima, posebice u slučaju izrazito guste živice.

PODMAZIVANJE NOŽEVA ZA VRIJEME RADA (Sl. 6)

Ako se rezna oprema pretjerano zagrije tijekom rada, potrebno je podmazati unutarnje površine noževa specifičnim uljem.

 **OPASNOST!** *Pri vršenju ovog postupka, motor mora biti ugašen, a noževi zaustavljeni*

5. ODRŽAVANJE I ČUVANJE

⚠ OPASNOST! *Održavanje vršiti samo pri ugašenom motoru.*

1. KARTER REDUKTORA REZNOG NOŽA (Sl. 7)

- Svakih 20 sati rada morate ga podmazivati. U tu svrhu koristite montirane spremnike za mazivo.
- Rabite litijevo mazivo pogodno kod visoke temperature i tlaka.

2. ODRŽAVANJE I OŠTRENJE NOŽA

⚠ OPASNOST! *Povremeno prekontrolirajte da noževi nisu savijeni ili oštećeni i je li fiksni češalj na nožu cjelovit.*

Nije potrebno nikakvo podešavanje udaljenosti između noževa, pošto je hod tvornički predodređen.

Ako ih se koristi prema uputama, noževi ne zahtijevaju nikakvo održavanje niti oštrenje.

Oštrenje je potrebno samo kad se učinkovitost rezanja smanjuje uz često zapinjanje grana.

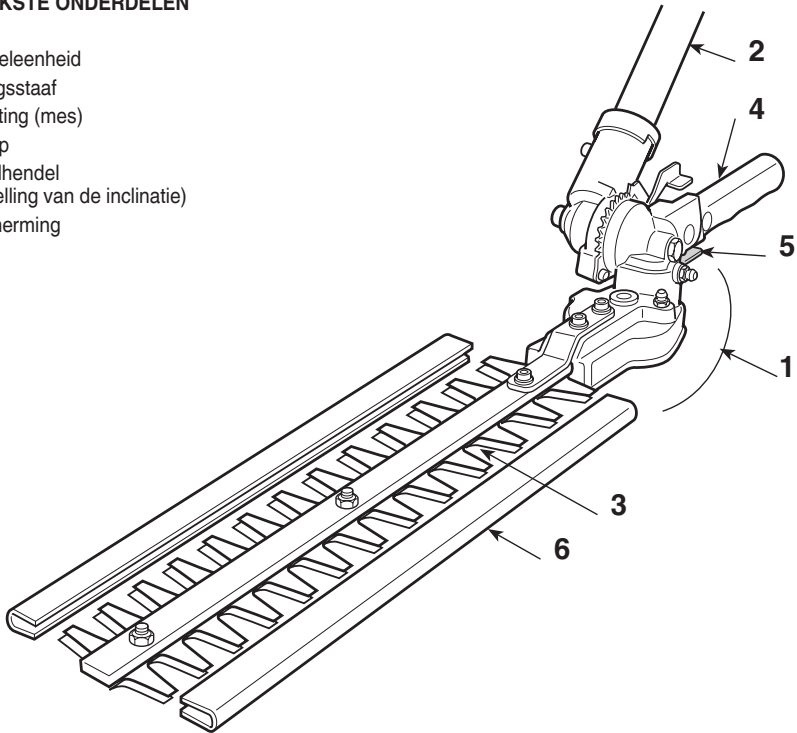
VAŽNO *U slučaju potrebe, svaki zahvat na nožu neophodno treba izvršiti u specijaliziranom servisu koji raspolaže najprikladnijom opremom i u stanju je obaviti potrebne radnje bez ugrožavanja sigurnosti stroja.*

Obzirom na razvoj proizvoda, gore navedeni rezni alati vremenom mogu biti zamijenjeni drugima, s istim svojstvima zamjenjivosti i radne sigurnosti.

1. IDENTIFICATIE VAN DE HOOFDCOMPONENTEN

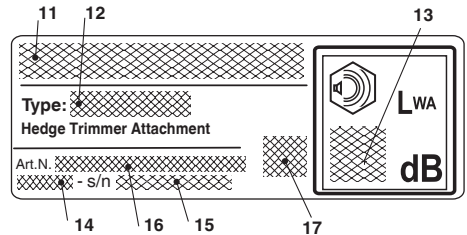
BELANGRIJKSTE ONDERDELEN

1. Aanschakeleenheid
2. Verbindingsstaaf
3. Snij-inrichting (mes)
4. Handgreep
5. Ontkoppelhendel
(voor afstelling van de inclinatie)
6. Mesbescherming



TYPEPLAATJE

11. Naam en adres van de fabrikant
12. Machinetype
13. Geluidsniveau
14. Bouwjaar
15. Serienummer
16. Artikelcode
17. Conformiteitsteken



2. SYMBOLEN



LET OP: De door u gekochte machine is bestemd voor doe-het-zelf doeleinden.

- 1) Let op! Gevaar
- 2) Voordat u deze machine in gebruik neemt eerst de gebruiksaanwijzingen lezen om op de hoogte te zijn van de veiligheidsnormen.
- 3) Uw gehoor kan definitieve beschadiging oplopen. De mensen die deze machine dagelijks in normale omstandigheden gebruiken zijn blootgesteld aan een geluidsniveau van 85 dB (A). Het is verplicht de beschermers te dragen. Draag altijd een veiligheidsbril (projectierisico) en oorbeschermers zoals een geluidshelm (om beschadiging van het gehoor te voorkomen) tijdens het gebruik van de machine.
- 4) Draag veiligheidsschoeisel en handschoenen!
- 5) **Projectiegevaar!** Zorg dat mensen en dieren

op een afstand van tenminste 15 mt zijn wanneer de machine in gebruik is!

- Toepassen in zone die vrij is van hindernissen. Kies de meest geschikte helling van de snijneerheid ten opzichte van het terrein. Monteer dit gereedschap correct op de bosmaaier.
 - Werk steeds in stabiele en veilige posities. Vermijd te werken op trappen, treden en in het algemeen op niet perfect stabiele oppervlaktes.
 - De gebruiker is verplicht de eventuele Nationale Normen in acht te nemen die het gebruik van de machine kunnen beperken.
- 6) Gevaar! Electroschok.** Houd minstens 15 m afstand ten opzichte van de kabels van de bovengrondse lijnen.

3. VEILIGHEIDSVOORSCHRIFTEN

A) VERTROUWD RAKEN

1) Lees de gebruiksaanwijzingen aandachtig. Zorg dat u vertrouwd raakt met de bedieningsknoppen en in staat bent de machine op de juiste wijze te gebruiken. Leer de motor snel af te zetten.

2) Gebruik de machine voor het voorbestemd doel, namelijk **“het snijden en regelen van heggen bestaande uit struikjes met kleine takken”**. Elk ander doel waarvoor de heggenschaar wordt gebruikt kan gevaarlijk zijn en zou de machine kunnen beschadigen.

De volgende situaties behoren tot het oneigenlijk gebruik (bijvoorbeeld, maar niet uitsluitend):

- snijden van gras in het algemeen en in het bijzonder in de nabijheid van stoepranden;
- kleinsnijden van materiaal voor compostering;
- snoeiwerken;
- gebruik van de machine voor het snijden van niet plantaardig materiaal;
- gebruik van de machine door meer dan één persoon tegelijk.

3) Laat nooit toe dat de machine gebruikt wordt door kinderen of door personen die niet vertrouwd zijn met deze aanwijzingen. De leeftijd van de gebruiker kan landelijk gereguleerd zijn

4) De machine dient niet door meer dan één persoon gebruikt te worden.

5) Gebruik de machine in geen geval:

- als er personen, in het bijzonder kinderen of dieren in

de buurt zijn;

- indien de gebruiker moe is, zich niet fit voelt of geneesmiddelen, drugs, alcohol of schadelijke stoffen ingenomen heeft die zijn reactievermogen en aandacht kunnen verminderen;
 - indien de gebruiker niet in staat is om de machine stevig vast te houden met beide handen en/of tijdens het werk niet in evenwicht en stevig op beide voeten kan staan.
- 6) Denk eraan dat de persoon die de machine bedient of de gebruiker aansprakelijk is voor ongevallen en onvoorziene gebeurtenissen die personen of hun eigendommen kunnen overkomen.

B) VÓÓR HET GEBRUIK

1) Tijdens het werken moet gepaste kledij gedragen worden die de gebruiker niet hindert in zijn bewegingen.

– Draag aansluitende en beschermende kledij die bestand is tegen sneden.

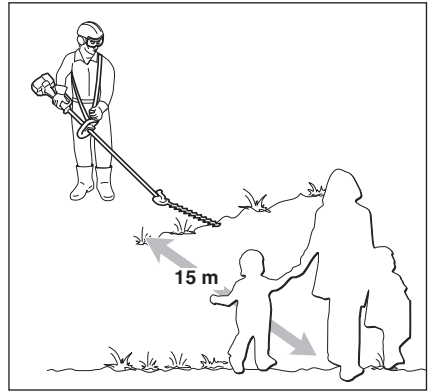
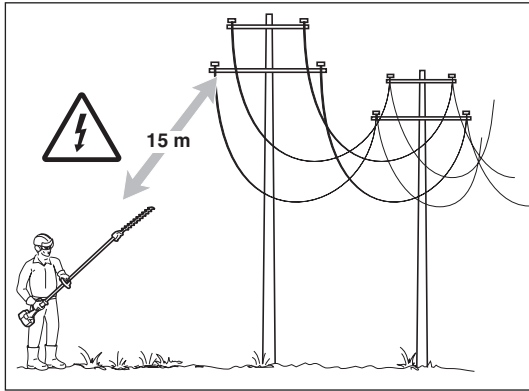
– Draag werkhandschoenen, een veiligheidsbril en veiligheidsschoeisel met een antislipzool.

– Gebruik de oorbeschermers.

– Draag geen sjaal, hemd, halsketting of andere hangende of ruime accessoires die gegrepen kunnen worden door de machine of voorwerpen en materiaal aanwezig op de werkplaats.

– Lang haar wordt zorgvuldig bijeengebonden.

2) Vóór het werk te beginnen, controleer of alle bescher-



mingen correct gemonteerd zijn.

C) TIJDENS HET GEBRUIK

- 1) Werk alleen bij daglicht of bij goed kunstlicht.
- 2) Blijf stil en stabiel staan:
 - vermijd zoveel mogelijk te werken op een natte of glibberige grond, of in ieder geval op te oneffen of steile terreinen die de stabiliteit van de gebruiken tijdens het werken niet kunnen garanderen;
 - vermijd het gebruik van ladders en onstabiele platformen;
 - loop niet maar ga normaal en let op oneffenheden van het terrein en de aanwezigheid van eventuele hindernissen.
- 3) Controleer of het laagste toerental van de machine niet te laag is zodat de messen niet bewegen en of de motor na een plotsse versnelling niet te snel terugvalt tot het laagste toerental.
- 4) Let erop dat de messen niet hevig botsen met vreemde lichamen en let op eventueel wegspringend materiaal veroorzaakt door het draaien van de messen.
- 5) Schakel de motor uit:
 - telkens wanneer u de machine onbeheerd achterlaat;
 - vóórdat u benzine bijtankt.

D) ONDERHOUD EN OPSLAG

- 1) Laat de bouten en de schroeven vastgedraaid zitten om er zeker van te zijn dat de machine altijd op een veilige manier gebruiksklaar is. Als u regelmatig onderhoud aan de heggenschaar pleegt zal de werking van ervan veilig blijven en zal het prestatieniveau bewaard blijven.
- 2) Draai werkhandschoenen voor elke greep aan de snij-inrichting.
- 3) De messen zorgvuldig slijpen. Alle handelingen die betrekking hebben op de messen vergen een specifieke vaardigheid en het gebruik van geschikt gereedschap; uit veiligheidsoverwegingen worden deze handelingen beter uitgevoerd in een gespecialiseerd centrum.
- 4) Gebruik de machine, uit veiligheidsoverwegingen, nooit met onderdelen die versleten of beschadigd zijn. De beschadigde onderdelen moeten vernieuwd en niet

gerepareerd worden. Gebruik uitsluitend originele reserveonderdelen. Onderdelen van een andere kwaliteit kunnen de machine beschadigen en kunnen gevaarlijk zijn voor de gebruiker.

- 5) Bewaar de machine buiten het bereik van kinderen!

E) RANSPORT EN VERPLAATSING

- 1) Telkens wanneer de machine verplaatst of vervoerd moet worden, is het noodzakelijk:
 - de motor uit te schakelen, wachten tot de messen tot stilstand gekomen zijn en de bougiekap loskoppelen;
 - de mesbeschermingen aanbrengen;
 - de machine alleen vastnemen aan de handgrepen en de messen richten in de richting tegenover de looprichting.
- 2) Wanneer de machine vervoerd wordt met een voertuig, moet het op dusdanige wijze geplaatst worden dat er voor niemand gevaar ontstaat en stevig geblokkeerd worden om te voorkomen dat de machine omvalt en beschadigd wordt of dat brandstof lekt.

F) HOE DE HANDLEIDING TE LEZEN

In de tekst van de handleiding worden enkele paragrafen, die gegevens van bijzonder belang bevatten, gekenmerkt door diverse symbolen die de volgende betekenis hebben:

BELANGRIJK

Verstrekt nadere gegevens van andere elementen ter aanvulling op hetgeen daarvoor vermeld is, om te voorkomen dat de machine beschadigd wordt of dat er schade veroorzaakt wordt.



GEVAAR!

Kans op ernstig persoonlijk letsel of ernstig letsel aan anderen met gevaar van dodelijke ongelukken, in geval van niet-nachtmeining.

4. UTILIZZO DELLA MACCHINA

MONTAGE VAN HET BLAD

(indien afzonderlijk geleverd) (Afb. 1)

- Steek het blad (1) in de mof (2) zodat de opening (3) overeenstemt met de schroef (4).
- Klem de twee schroeven (4) en (5) stevig vast. De kop van de schroef (4) mag na het vastklemmen niet uitsteken.

 **Laat de motor afkoelen voordat de heggenschaarinrichting wordt verwijderd.**

KOPPELING VAN DE HEGGENSCHAAR (Afb. 2)

- Haal de stoppin (1) naar buiten en duw de staaf (2) tot men de klik van de stoppin hoort (1) in het gat (3) van de staaf. Deze handeling kan vergemakkelijkt worden door de onderkant (2) licht te draaien in beide richtingen; de volledige aanbrenging is zichtbaar wanneer de pin (1) volledig naar binnen is.
- Na de aanbrenging, kan de knop (4) stevig vastgedraaid worden.

INWERKINGSTELLING

BELANGRIJK Lees aandachtig de Handleiding van de bosmaaier waarop de heggenschaar gemonteerd werd.

Alvorens de machine te gebruiken, is het noodzakelijk:

- Te controleren of er geen schroeven loszitten aan de machine of het mes;
- te controleren of de messen scherp zijn en niet beschadigd zijn;
- te controleren of de beschermingen goed vastzitten en efficiënt zijn;
- te controleren of de handgrepen goed bevestigd zijn.

• Gebruikswijzen

- Snijd enkel takken af met een maximale diameter van 5 mm; het afsnijden van takken met een grotere diameter kan de heggenschaar beschadigen.
- Wijzig de hellingshoek van de messen ENKEL wanneer de motor is uitgeschakeld. Alvorens takken te verwijderen die vastgeraakt zijn in de messen, moet de motor steeds **UITGESCHAKELD WORDEN**.
- Tijdens het gebruik moet u steeds vermijden de messen in de buurt van uw lichaam te brengen.

- Wanneer het toestel stilstaat moet steeds de beschermingskoker op de messen geplaatst worden.

• Afstelling van de inclinatie van het blad (Afb. 3)

- Schakel de motor uit en wacht tot het blad stilstaat.
- Neem de handgreep (1) vast, houd het blad (3) met een hand vast, trek aan de hendel (2) en beweeg het handvat (1) zodanig dat de inclinatie van het blad (4) gewijzigd wordt.
- Laat de handel (2) los, het blad blijft geblokkeerd op de gewenste positie.

• Verticaal snijden (Afb. 4)

Snij met een boogvormige beweging van onder naar boven, waarbij het mes zo ver mogelijk van het lichaam gehouden moet worden.

• Horizontaal snijden (Afb. 5)

De beste resultaten worden bekomen met het mes licht overhellend ($5^\circ - 10^\circ$) in de snijrichting, met een boogvormige, langzame en constante beweging, vooral bij bijzonder dichtgegroeide heggen.

SMERING VAN DE MESSEN TIJDENS HET WERK (Afb. 6)

Indien de snij-inrichting teveel verhit tijdens het werk, moeten de binnenoppervlakken van de messen gesmeerd worden met specifieke olie.

 **GEVAAR!** Deze handeling moet uitgevoerd worden bij uitgeschakelde motor en stille messen..

5. ONDERHOUD EN OPSLAG

⚠ GEVAAR! *Mag enkel met een uitgeschakelde motor.*

1. CARTER REDUCTIETANDWIEL MESSEN (Afb. 7)

- Moet elke 20 uur gesmeerd worden met behulp van de smeernippels.
- Gebruik lithiumvet geschikt voor hoge temperaturen en extreme drukken.

2. ONDERHOUD EN SLIJPEN VAN HET MES

⚠ GEVAAR! *Controleer regelmatig of de messen niet geplooid of beschadigd zijn en of de vaste kam van het mes heel is.*

Er is geen afstelling vereist van de afstand tussen de messen, aangezien de vrije ruimte vooraf bepaald wordt in de fabriek.

Indien de messen overeenkomstig de instructies gebruikt worden, is er geen onderhoud of slijpen benodigd.

De messen moeten enkel geslepen worden wanneer ze minder goed werk leveren en de takken gemakkelijk geklemd raken.

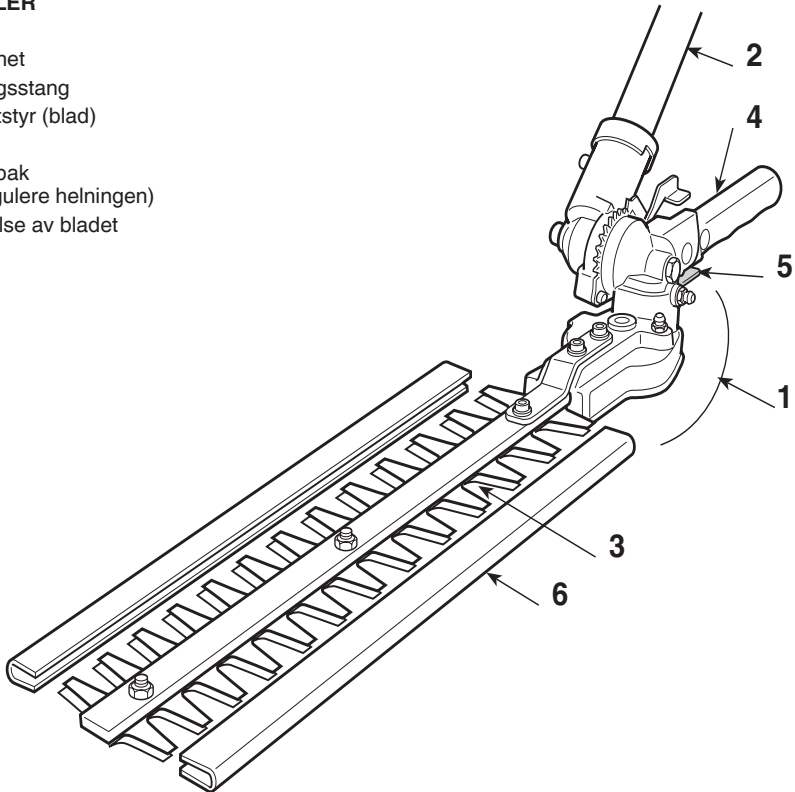
BELANGRIJK *In geval van nood, moet iedere ingreep op het mes uitgevoerd worden door een gespecialiseerd Centrum, dat over de meest geschikte werktuigen beschikt en in staat is de nodige handelingen uit te voeren zonder de veiligheid van de machine te compromitteren.*

Gezien de ontwikkeling van het product, kan het boven vermelde snijgereedschap in de loop van de tijd vervangen worden door andere, met soortgelijke eigenschappen voor wat betreft verwisselbaarheid en functionele veiligheid.

1. IDENTIFIKASJON AV MASKINEN OG KOMPONENTENE

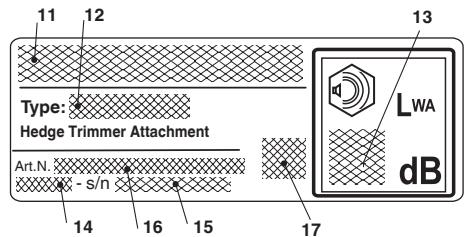
HOVEDDELER

1. Motorenhet
2. Tilkoblingsstang
3. Skjæreutstyr (blad)
4. Håndtak
5. Utløspak (for å regulere helningen)
6. Beskyttelse av bladet



MERKEPLATE

11. Produsentens navn og adresse
12. Type maskin
13. Lydeffektnivå
14. Byggeår
15. Serienummer
16. Artikkelkode
17. merke



2. SYMBOLER



ADVARSEL: Redskapet som du har kjøpt har blitt produsert for hobbybruk.

- 1) Advarsel! Fare!
- 2) Les denne bruksanvisningen nøye før du bruker maskinen.
- 3) Det er fare for å pådra seg varig hørselsskade. Enhver som bruker denne maskinen daglig over lengre tid og under normale forhold, kan utsettes for et støynivå som tilsvarende eller overskrider 85 dB (A). Brukeren må benytte personlig verneutstyr. Brukeren av maskinen skal alltid benytte vernebriller for å beskytte seg mot flygende gjenstander samt bruke hørselvern, som lydtett hjelm, for å beskytte hørselen. Hvis brukeren jobber i et område der det er fare for fallende gjenstander, må han/hun også bruke sikkerhetshjelm.
- 4) Bruk vernesko og vernehansker!
- 5) **Fare:** gjenstander som slynges opp i luften av maskinen! Sørg for at personer og dyr holdes på minst 15 meters avstand når maskinen er i bruk!
 - Arbeid i områder som er frie for hindringer. Velg klippeaggregatets mest gunstige helning i forhold til jorden. Monter hekksaksen korrekt på trimmeren.
 - Arbeid alltid i en stabil og sikker posisjon. Unngå å arbeide i stiger, trapper og generelt på overflater som ikke er helt stabile.
 - Brukeren er pålagt å følge gjeldende nasjonale lover som kan begrense bruken av maskinen.
- 6) **Fare!** Farefor støt. Hold en avstand på minst 15 m fra kontaktledninger.

3. SIKKERHETSBESTEMMELSER

A) OPPLÆRING

1) Les nøye gjennom instruksjonene. Gjør deg kjent med betjeningskontrollene og riktig bruk av maskinen. Lær deg å stoppe motoren hurtig.

2) Bruk maskinen til det formål den er beregnet til, altså til **“klipping og trimming av hekker, bestående av busker med grener av mindre dimensjoner”**. Annen bruk kan være farlig og kan skade maskinen.

Uriktig bruk omfatter (nedenfor oppgis kun noen eksempler):

- kutting av gress generelt, og da spesielt i nærheten av fortauskanter,
- findeling av materialer til kompostering,
- beskjæring,
- bruk av maskinen til kutting av annet enn planter,
- bruk av maskinen av flere personer samtidig.

3) La aldri barn eller andre som ikke kjenner til disse bestemmelsene bruke maskinen. Lokale bestemmelser kan angi en tillatt minstealder for bruk.

4) Maskinen må ikke brukes av mer enn én person.

5) Bruk aldri maskinen:

- i nærheten av personer, spesielt barn eller dyr;
- hvis brukeren er trett eller ikke føler seg vel, eller har tatt inn medisiner, narkotika, alkohol eller andre substanser som nedsetter vedkommendes reflekser eller oppmerksomhet;

– hvis brukeren ikke er i stand til å holde maskinen fast med begge hender og/eller ikke forbli i stabil likevekt på bena under arbeidet.

6) Ikke glem at det er brukeren som er ansvarlig for uforutsette ulykker som går ut over andre personer og deres eiendeler.

B) KLARGJØRING

1) Under arbeidet må man være kledd på en måte som ikke kan skape noen vanskeligheter for brukeren.

– Bruk tettstittende, beskyttende klær utstyrt med beskyttelser mot kutt.

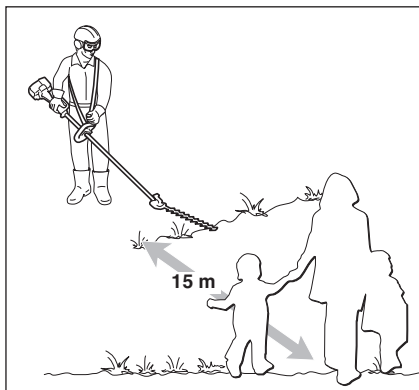
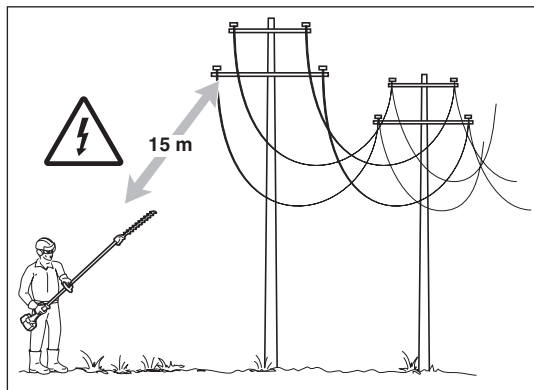
– Ta på hansker, beskyttelsesbriller, og vernesko med antiglisåle.

– Bruk øreklokker for å beskytte hørselen.

– Ta ikke på skjerf, frakk, halskjeder eller noen form for omfangsrige eller hengende tilbehør som kan henge seg opp i maskinen eller i gjenstander eller materialer som befinner seg på stedet der det arbeides.

– Samle opp langt hår på en passende måte.

2) Før arbeidet starter, forviss deg om at alle beskyttelsene er korrekt montert.



C) UNDER BRUK

- 1) Arbeid kun i dagslys eller i tilsvarende god belysning.
- 2) Innta en fast og stabil posisjon:
 - unngå så langt det er mulig å arbeide på vått eller glatt underlag, og uansett ikke i altfor bratt eller kupert terreng, som ikke garanterer brukerens stabilitet under arbeidet;
 - unngå bruk av ustabile trapper og plattformer;
 - løp aldri, men gå rolig og vær oppmerksom på terrengets uregelmessigheter og nærværet av eventuelle hindre.
- 3) Kontroller at maskinen ikke beveger bladet på tomgang, og at motoren hurtig vender tilbake til tomgangsdrift etter at gassen er blitt trykket inn og sluppet.
- 4) Vær forsiktig så du ikke rammer fremmedlegemer med bladet, og se opp for materiale som kan fyke av gårde på grunn av bladets bevegelse.
- 5) Stopp motoren:
 - hver gang maskinen står uten tilsyn.
 - før du fyller på bensin.

D) VEDLIKEHOLD OG LAGRING

- 1) Hold muttere og skruer godt tildratt, slik at maskinen alltid er i god operativ stand. Et regelmessig vedlikehold er viktig for sikkerheten og for å opprettholde prestasjonsnivået.
- 2) Ta på arbeidshansker ved ethvert inngrep på skjæredskapet.
- 3) Se til at bladet er slipt. Alle operasjoner som har med bladene å gjøre er krevende arbeid som forutsetter særlig kompetanse, foruten bruk av særskilt utstyr. Av sikkerhetsgrunner er det best om disse blir utført ved et spesialisert servicesenter.
- 4) For sikkerhets skyld må ikke maskinen brukes dersom noen av delene er utslitte eller skadet. Ska-

dede deler må byttes ut, aldri repareres. Bruk originale reservedeler. Deler med annen kvalitet kan skade maskinen og redusere sikkerheten.

- 5) Sett maskinen på et sted som er utilgjengelig for barn!

E) TRANSPORT OG FLYTTING

- 1) Hver gang maskinen skal flyttes eller transporteres, gjør følgende:
 - slå av motoren, vent til bladene ikke beveger seg, og kople fra tennpluggens hette;
 - ta på beskyttelsen av bladet;
 - grip fatt i maskinen, bare i håndtakene, og rett bladet bakover i forhold til bevegelsesretningen.
- 2) Når man transporterer maskinen med et kjøretøy, må den plasseres på en slik måte at den ikke utgjør noen fare, og festes ordentlig for å unngå at den velter, med skader og drivstofflekkasje som mulig resultat.

F) HVORDAN LESE INSTRUKSJONSBOKEN

I instruksjonsboken er noen avsnitt som inneholder særlig viktig informasjon merket med forskjellige typer markeringer, hvis betydning er som følger:

VIKTIG

De presiserer det som er forkart tidligere for å forhindre at maskinen ødelegges, eller at det oppstår skader.




FARE! *Mulighet for alvorlige personlige skader, eller skader på tredjemann med fare for død, hvis regelen ikke overholdes.*

4. BRUK AV MASKINEN

MONTERING AV STANGEN

(hvis den har blitt levert separat) (Fig. 1)

- Før stangen (1) inn i muffen (2) slik at hullet (3) samsvarer med skruen (4).
- Skru de to skruene (4) og (5) helt inn. Etter å ha strammet skruene skal skruhodet (4) ikke stikke frem.

 **La motoren kjøle seg ned før du fjerner enheten for trimming av hekk.**

MONTERING AV HEKKSAXEN (Fig. 2)

- Trekk ut stoppepluggen (1) og skyv stangen (2) helt til du merker at stoppepluggen (1) klikker inn i åpningen (3) på stangen. Innføringen kan gjøres lettere ved å vri den nedre delen (2) lett i begge retninger; man merker at innføringen er fullført ved at pluggen (1) er kommet helt tilbake.
- Skru knotten (4) helt fast når innføringen er fullført.

BRUK

VIKTIG Les også nøye i instruksjonsboken til trimmeren som hekksaksen skal påføres.

Før arbeider begynner, er det nødvendig å:

- kontrollere at det ikke finnes løse skruer på maskinen eller på bladet;
- kontrollere at bladet er slipt og uten tegn til skader;
- kontrollere at beskyttelsene er effektive og godt festet;
- kontrollere at håndtakene sitter fast.

• Bruksmåter

- Skjær av kvister med maks. diameter på 5 mm. Dersom du skjærer av kvister med større diameter kan du skade hekksaksen.
- Reguler helningsvinkelen til bladene BARE når motoren er slått av. Før du skal fjerne kvister som har hengt seg fast i bladene må du alltid SLÅ AV motoren.
- Når du arbeider må du alltid passe på at bladene ikke kommer i nærheten av kroppen.

- Når maskinen ikke brukes må du alltid ta på bladbeskytteren.

• Regulering av knivbladets helning (Fig. 3)

- Slå av motoren og vent til knivbladet stanser.
- Ta tak i håndtaket (1), dra i utløserspaken (2) og overfør nok bevegelse til håndtaket (1) til å endre knivbladets (4) helning (1) mens du holder fast stangen (3).
- Når spaken (2) slippes opp, forblir knivbladet blokkert i ønsket stilling.

• Vertikal klipping (Fig. 4)

Klippingen må utføres med en buet bevegelse nedenfra og oppover, mens bladet holdes så langt som mulig fra kroppen.

• Horisontal klipping (Fig. 5)

Det beste resultatet oppnås med bladet i en liten vinkel (5° - 10°) i forhold til skjæretningen, og med en buet bevegelse mens man går langsomt frem ved konstant hastighet, spesielt dersom hekken er svært tett.

4. SMØRING AV BLADET UNDER ARBEIDET (Fig. 6)

Hvis skjærestyret blir overopphetet under arbeidet, er det nødvendig å smøre knivbladene innvendige overflater med spesifikk olje.

 **FARE!** Motoren må alltid være slått av og med skjærebladene i ro når dette arbeidet gjøres.

5. VEDLIKEHOLD OG LAGRING

⚠ FARE! *Motoren må alltid være avslått.*

1. BLADENES REDUKSJONSGIR (Fig. 7)

- Smør hver 20. time gjennom smøreniplene.
- Bruk litiumbasert fett for høye temperaturer og høyt trykk.

2. VEDLIKEHOLD OG SLIPING AV KNIVEN

⚠ FARE! *Kontroller med jevne mellomrom at bladene ikke er bøyd eller skadet, og at bladets faste kam er hel.*

Det er ikke nødvendig med noen regulering av avstanden mellom bladene, da mellomrommet er bestemt på forhånd av fabrikanten.

Dersom de brukes i overensstemmelse med anvisningene, trenger ikke knivene noe vedlikehold eller sliping.

Sliping er kun nødvendig når klippekapasiteten avtar, og grenene har en tendens til ofte å henge seg opp.

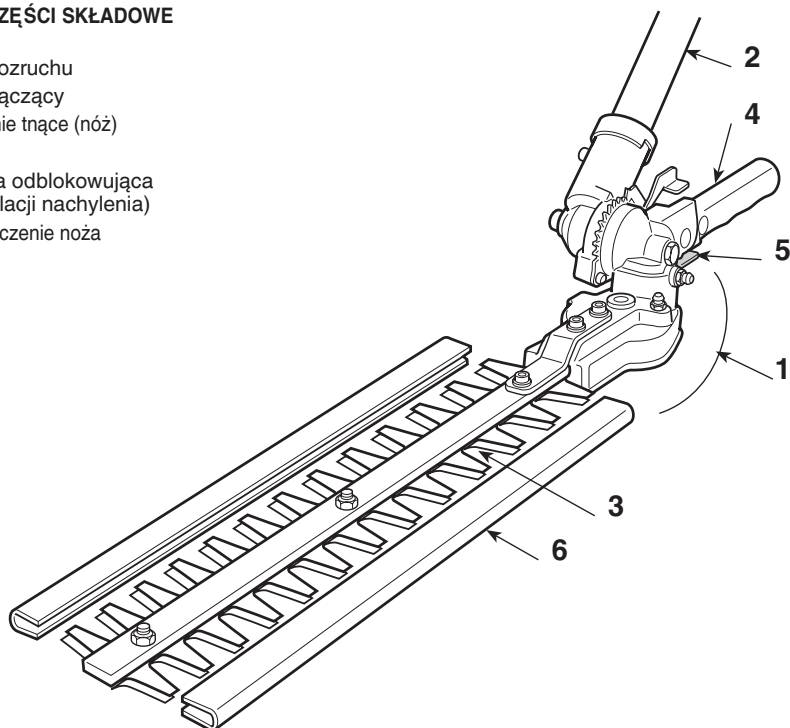
VIKTIG *Ved ethvert behov for inn-grep på kniven, er det nødvendig at det utføres ved et spesialverksted, som har det mest egnede verktøyet og er i stand til å utføre de nødvendige inn-grepene uten at det går utover maskinens sikkerhet.*

På grunn av produktets utvikling kan det hende at de ovennevnte kutteverktøyene med tiden blir erstattet av andre kutteverktøy med tilsvarende egenskaper hva angår kompatibilitet og sikker funksjon.

1. IDENTYFIKACJA GŁÓWNYCH CZĘŚCI SKŁADOWYCH

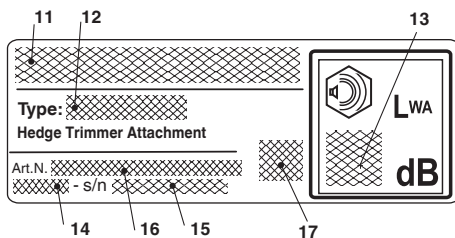
GŁÓWNE CZĘŚCI SKŁADOWE

1. Zespół rozruchu
2. Drażek łączący
3. Urządzenie tnące (nóż)
4. Uchwyt
5. Dźwignia odblokowująca (do regulacji nachylenia)
6. Zabezpieczenie noża



TABLICZKA ZNAMIONOWA

11. Nazwa i adres producenta
12. Typ urządzenia
13. Poziom mocy akustycznej
14. Rok produkcji
15. Numer fabryczny
16. Kod wyrobu
17. Znak zgodności



2. SYMBOLE



UWAGA: Urządzenie przez Was zakupione zostało skonstruowane do użytku hobbistycznego.

- 1) Uwaga! Niebezpieczeństwo
- 2) Przed użyciem urządzenia przeczytaj instrukcję obsługi
- 3) Zagrożenie nieodwracalnym uszkodzeniem słuchu. Ostrzegamy operatora niniejszego urządzenia, że używając urządzenia w warunkach normalnych, przez cały dzień w sposób ciągły, może być narażony na poziom hałasu sięgający lub przekraczający 85 dB(A). Obowiązkowe jest zatem stosowanie osobistego wyposażenia ochronnego. Podczas korzystania z urządzenia należy zawsze stosować okulary ochronne (ryzyko odprysków) oraz środki ochrony narządu słuchu, jak np. kask wygłuszający (zagrożenie uszkodzeniem słuchu). W razie zagrożenia spadającymi przedmiotami, należy także zakładać kask ochronny.
- 4) Stosować obuwie ochronne oraz rękawice
- 5) **Niebezpieczeństwo odprysków!** Podczas pracy

urządzenia wszystkie osoby postronne oraz zwierzęta domowe winny się znajdować w odległości przynajmniej 15 m od operatora.

- Pracować na obszarze wolnym od przeszkód, w zależności od terenu, wybrać bardziej odpowiednie nachylenie zesplu brzeszczotów. Zadać o właściwe zamontowanie do ścinarki do krzewów.
 - Zawsze pracować w stabilnych i bezpiecznych pozycjach. Unikać pracy na schodach, na stopniach i na innych niestabilnych powierzchniach.
 - Użytkownik jest zobowiązany do zastosowania się do ewentualnych przepisów krajowych, które mogą wprowadzać ograniczenia w użytkowaniu maszyny.
- 6) Zagrożenie! Porażenie Prądem.** Zachować odległość co najmniej 15 m od przewodów linii przepływu powietrza.

3. PRZEPISY BEZPIECZEŃSTWA

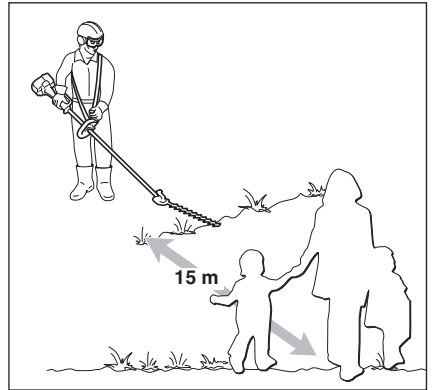
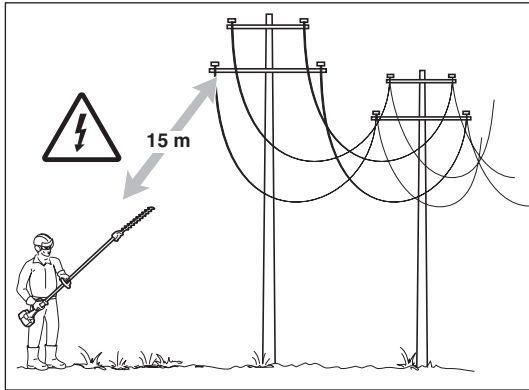
A) PRZESZKOLENIE

- 1) Przeczytać uważnie instrukcję obsługi. Zapoznać się dokładnie z systemem sterowania i właściwym sposobem użytkowania maszyny. Nauczyć się szybko zatrzymywać silnik.
- 2) Używać maszyny do celów, do których została przeznaczona, to znaczy **“do cięcia i regulacji żywoplotów, złożonych z krzewów z gałęziami o zredukowanych rozmiarach”**. Jakikolwiek inne zastosowanie może okazać się niebezpieczne lub uszkodzić kosiarkę. Stanowią niewłaściwe użycie maszyny (czynności podane przykładowo, ale nie tylko):
 - ścinanie trawy wogóle, a w szczególności w pobliżu niskich krawężników
 - rozdrabnianie materiałów do kompostowania
 - prace przycinania;
 - używanie maszyny do cięcia materiałów o pochodzeniu nieroślinnym;
 - używanie maszyny jednocześnie przez więcej niż jedną osobę.
- 3) W żadnym wypadku nie należy pozwalać na użytkowania urządzenia ani dzieciom, ani osobom nie obeznanym z instrukcją obsługi. Miejscowe przepisy prawne mogą określić najniższą granicę wieku dla użytkowników.
- 4) Maszyna nie może być używana przez więcej niż jedną osobę
- 5) Nigdy nie używać maszyny:

- kiedy osoby (zwłaszcza dzieci) lub zwierzęta znajdują się w pobliżu;
 - jeżeli użytkownik jest zmęczony lub źle się czuje, lub kiedy zażył lekarstwa, narkotyki, spożył alkohol czy inne substancje mogące zaburzyć jego refleksy czy uwagę;
 - jeżeli użytkownik nie jest w stanie utrzymać stabilnie maszyny dwoma rękami i/lub nie może utrzymać równowagi stojąc na dwóch nogach podczas wykonywania pracy.
- 6) Należy pamiętać, że użytkownik ponosi wszelką odpowiedzialność za bezpieczeństwo osób trzecich oraz ich posiadłości.

B) PRZYGOTOWANIE DO PRACY

- 1) Podczas pracy należy założyć odpowiednie ubranie, które nie zawiera żadnej przeszkody dla użytkownika.
 - Zakładać odpowiednią odzież ochronną wyposażoną w zabezpieczenie przeciw cięciu.
 - Zakładać rękawice, okulary ochronne i obuwie zabezpieczone przeciw cięciu z antypoślizgową podszewką.
 - Używać słuchawek w celu ochrony słuchu.
 - Nie zakładać szali, koszul, naszyjników i innych akcesoriów wiszących lub luźnych, które mogłyby zaplątać się w maszynę lub inne przedmioty obecne w obszarze wykonywanej pracy.
 - Zebrać odpowiednio długie włosy.
- 2) Przed rozpoczęciem pracy, upewnić się czy wszystkie



zabezpieczenia są poprawnie zamontowane.

C) UŻYTKOWANIE

- 1) Wykonywać pracę wyłącznie przy świetle dziennym lub dobrym oświetleniu sztucznym.
- 2) Przyjąć nieruchomą i stabilną pozycję:
 - unikać o ile to możliwe pracy w podszwach mokrych lub śliskich lub na terenach nierównych i stromych, które nie gwarantują stabilności operatora podczas pracy;
 - unikać używania drabin czy niestabilnych platform;
 - nigdy nie biegać, tylko chodzić i zwracać uwagę na nierówności terenu i obecność ewentualnych przeszkód.
- 3) Skontrolować czy minimalna prędkość obrotowa maszyny jest taka, że nie pozwoli na nawet minimalne poruszenie się noży oraz, że po przyspieszeniu silnik powróci natychmiast do minimum.
- 4) Zwracać uwagę aby nie uderzać mocno nożem w ciała obce oraz na opadający materiał ucięty nożami.
- 5) Wyłączyć silnik:
 - za każdym razem kiedy maszyna jest pozostawiona bez dozoru.
 - przed tankowaniem paliwa.

D) KONSERWACJA I PRZECHOWYWANIE

- 1) Regularnie sprawdzać prawidłowość dokręcenia śruby i nakrętek kosiarki tak, aby zapewnić bezpieczne działanie. Regularna kontrola stanu technicznego kosiarki jest warunkiem zachowania bezpieczeństwa oraz wydajności urządzenia.
- 2) Założyć rękawice robocze do każdej pracy przy urządzeniu tnącym.
- 3) Dbać o ostrzenie noży. Wszystkie zabiegi związane z nożami są pracą, która oprócz zastosowania specjalnych narzędzi wymaga specyficznych kompetencji; w celu zachowania bezpieczeństwa powinny być przeprowadzane w serwisie specjalistycznym
- 4) W celu zachowania bezpieczeństwa nigdy nie używać urządzenia, gdy jego części składowe są zużyte lub uszkodzone. Części uszkodzone muszą być wymie-

- nione, nigdy nie naprawiane. Należy stosować wyłącznie oryginalne części zamienne. Części zamienne o nieodpowiedniej jakości mogą uszkodzić urządzenie lub stanowić zagrożenie bezpieczeństwa użytkownika.
- 5) Utrzymywać maszynę z dala dostępu dzieci!

E) TRANSPORT I PRZEMIESZCZANIE

- 1) Za każdym razem, gdy potrzebne jest przestawienie lub przenoszenie maszyny, należy:
 - wyłączyć silnik, odczekać aż zatrzymają się noże oraz odłączyć przykrywkę świecy zapłonowej;
 - założyć zabezpieczenie noży;
 - uchwycić maszynę jedynie za uchwyty i zwrócić noże w kierunku przeciwnym do kierunku ruchu.
- 2) Kiedy maszyna jest przemieszczana pojazdem samochodowym, należy ustawić ją w taki sposób, aby nie stanowiła żadnego zagrożenia dla nikogo oraz zablokować ją celem uniknięcia jej przewrócenia z możliwym uszkodzeniem i rozlaniem paliwa.

F) W JAKI SPOSÓB POSŁUGIWAĆ SIĘ INSTRUKCJĄ

W tekście instrukcji obsługi, niektóre paragrafy zawierające informacje szczególnie ważne, zaznaczone są różnym stopniem wyrazistości, przy czym znaczenie jest następujące:

WAŻNE Dostarcza dokładniejszego omówienia lub dodatkowych elementów do podanych poprzednio wskazówek, mając na celu zapobieganie uszkodzeniu maszyny lub powodowaniu strat.


⚠ ZAGROŻENIE! W przypadku nieprzestrzegania danych wskazówek możliwość niebezpieczeństwa ciężkiego zranienia obsługującego lub osób trzecich a nawet zagrożenie spowodowania śmierci.

4. UŻYTKOWANIE MASZYN

MONTAŻ DRAŻKA

(jeśli jest dostarczony oddzielnie) (Rys. 1)

- Wprowadzić drążek (1) do tulei (2) sprawiając, że otwór (3) zbiegnie się ze śrubą (4).
- Dokręcić do końca dwie śruby (4) i (5). Po dokręceniu główka śruby (4) nie może wystawać.

 **Przed usunięciem nożyc do żywopłotu poczekać na schłodzenie silnika.**

POŁĄCZENIE KOSIARKI (Rys. 2)

- Wyciągnąć kolek ograniczający (1) i popchnąć drążek (2) aż do momentu usłyszenia zatrzaśnięcia kołka ograniczającego (1) w otworze (3) drążka. Wprowadzenie może być ułatwione dzięki delikatnemu obrotowi dolnej części (2) w dwóch kierunkach; całkowite wprowadzenie jest rozpoznawalne po tym, że kolek (1) jest całkowicie osadzony.
- Po zakończeniu wprowadzenia, dokręcić do końca pokrętło (4).

WPROWADZENIE DO UŻYTKOWANIA

WAŻNE *Przeczytać uważnie, także Instrukcję Obsługi wycinarki, na której kosiarka żywopłotów jest zastosowana.*

Przed rozpoczęciem pracy należy:

- Sprawdzić czy w maszynie lub na nożach nie ma poluzowanych śrub;
- sprawdzić czy noże są naostrzone bez znaków uszkodzeń;
- sprawdzić czy zabezpieczenia są wystarczające i dobrze przymocowane;
- sprawdzić przymocowanie uchwytów.

• Sposób użytkowania

- Obcinać gałęzie o średnicy maksymalnej 5 mm; cięcie gałęzi o większej średnicy może spowodować uszkodzenie kosiarki.
- Przystąpić do regulacji kąta nachylenia brzeszczota TYLKO gdy silnik jest wyłączony. Wplątanych do brzeszczotów WYŁĄCZYĆ silnik.
- Podczas pracy unikać przybliżania brzeszczotów do części ciała.
- Gdy urządzenie jest wyłączone zakładać zawsze

zabezpieczenie brzeszczotów.

• Regulacja nachylenia ostrza tnącego (Rys. 3)

- Wyłączyć silnik i zaczekać na zatrzymanie się ostrza tnącego.
- Pochwyć uchwyt (1), następnie trzymając drążek nieruchomo (3) jedną ręką, pociągnąć za dźwignię odblokowującą (2) i wyrzucić na uchwyt (1) ruch niezbędny do zmiany nachylenia ostrza tnącego (4).
- Po zwolnieniu dźwigni (2), ostrze tnące pozostaje ustawione w pożądanym położeniu.

• Cięcie pionowe (Rys. 4)

Cięcie musi być przeprowadzone przy ruchu w kształcie łuku od dołu do góry, trzymając nóż możliwie jak najdalej od ciała.

• Cięcie poziome (Rys. 5)

Najlepsze rezultaty osiąga się przy nożu delikatnie przechylonym (5° - 10°) w stronę cięcia, przy ruchu w kształcie łuku i postępowaniu powolnym i niezmiennym, szczególnie w przypadku żywopłotów bardzo gęstych.

SMAROWANIE NOŻY PODCZAS PRACY (Rys. 6)

Jeżeli urządzenie tnące przegrzewa się nadmiernie podczas pracy, należy nasmarować wewnętrzne powierzchnie ostrzy tnących, stosując odpowiedni olej.

 **ZAGROŻENIE!** *Operacja ta musi być dokonana przy wyłączonym silniku i zatrzymanych nożach.*

5. UTRZYMANIE I KONSERWACJA

⚠ ZAGROŻENIE! *Pracować zawsze przy wyłączonym silniku.*

1. KARTER REDUKTORA BRZESZCZOTÓW (Rys. 7)

- Zapewnić smarowanie co 20 godzin za pomocą odpowiednich smarów.
- Stosować smar na bazie litu do wysokich temperatur i skrajnych ciśnień.

2. KONSERWACJA I OSTRZENIE NOŻA

⚠ ZAGROŻENIE! *Sprawdzać okresowo czy noże nie są pogięte lub uszkodzone i czy grzebienie stały noża jest nienaruszony.*

Nie jest konieczna jakakolwiek regulacja odległości pomiędzy nożami, ponieważ luz jest określany w fabryce.

Gdy stosowane są zgodnie z instrukcją, noże nie wymagają żadnej konserwacji czy interwencji ostrzenia.

Ostrzenie konieczne jest tylko wtedy, gdy wydajność cięcia zmniejsza się, a gałęzie często ulegają zaplątaniu.

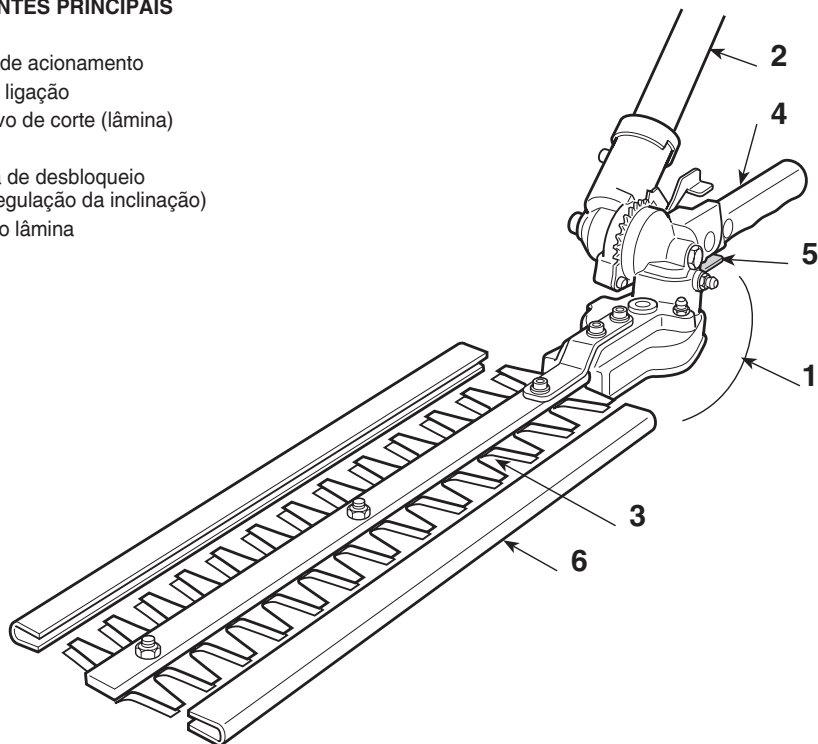
WAŻNE *W razie konieczności, niezbędne jest, aby wszelkie interwencje na nożu zostały wykonane w serwisie specjalistycznym, który posiada najbardziej odpowiedni sprzęt i jest w stanie wykonać konieczne czynności bez obniżenia bezpieczeństwa maszyny.*

Biorąc pod uwagę ewolucję produktu, wyżej wymienione narzędzia mogą być zastąpione z czasem przez inne, o analogicznych cechach zamienności i bezpieczeństwie funkcjonowania.

1. IDENTIFICAÇÃO DOS COMPONENTES PRINCIPAIS

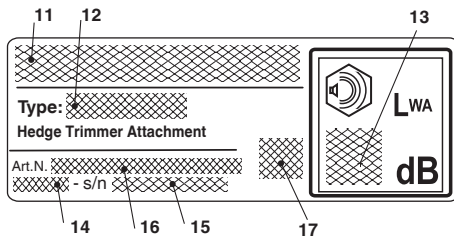
COMPONENTES PRINCIPAIS

1. Unidade de acionamento
2. Haste de ligação
3. Dispositivo de corte (lâmina)
4. Pega
5. Alavanca de desbloqueio
(para a regulação da inclinação)
6. Protecção lâmina



ETIQUETA DA SÉRIE

11. Nome e endereço do fabricante
12. Tipo de máquina
13. Nível de potência acústica
14. Ano de fabricação
15. Número de série
16. Código do Artigo
17. Marca de conformidade



2. SÍMBOLOS



ATENÇÃO: a máquina que comprou foi fabricada para uma utilização não profissional.

- 1) Atenção! Perigo
- 2) Antes de utilizar esta máquina, ler o manual de instruções.
- 3) O seu ouvido está em perigo de dano irreversível. Avisamos o operador encarregado desta máquina que utilizando-a em condições normais, para uso quotidiano continuado, pode ser exposto a um nível de ruído igual ou superior a: 85 dB (A). É obrigatório utilizar o equipamento de protecção individual. Usar sempre os óculos de segurança (risco de objectos arremessados) e protectores auditivos, como auscultadores de protecção do ruído (risco de danos no ouvido) durante o emprego da máquina.
- 4) Utilizar calçado de segurança e luvas!
- 5) **Risco de arremesso de objectos!** Afastar todas as pessoas e os animais domésticos a pelo menos 15m durante o emprego da máquina!
 - Trabalhe em zonas desimpedidas, escolha a inclinação do grupo de corte, relativamente ao terreno, mais conveniente. Monte correctamente na moto-roçadeira.
 - Trabalhe sempre em posições estáveis e seguras. Evite trabalhar em escadas, degraus e, em geral, sobre superfícies não perfeitamente estáveis.
 - O utilizador tem a obrigação de respeitar as possíveis Normas Nacionais que podem limitar o uso da máquina.
- 6) **Perigo!** Eletrocussão. Mantenha uma distância de pelo menos 15 m dos cabos das linhas aéreas.

3. DISPOSIÇÕES DE SEGURANÇA

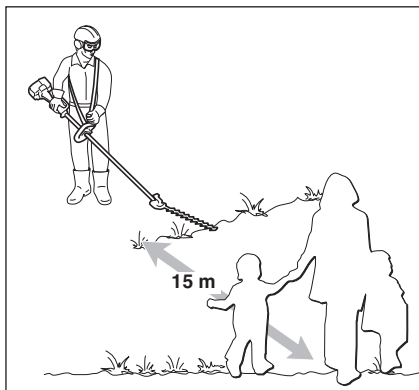
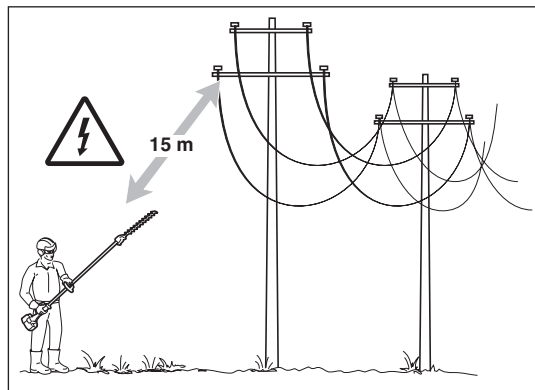
A) TREINAMENTO

- 1) Ler atentamente as instruções. Familiarizar-se com os comandos e com o uso apropriado da máquina. Aprender a parar rapidamente o motor.
- 2) Utilizar a máquina para a finalidade à qual é destinada, isto é para **“o corte e a regularização de sebes, constituídas por arbustos com ramos de pequenas dimensões”**. Qualquer outro uso pode vir a ser perigoso e causar danos à máquina. Incluem-se no uso impróprio (como por exemplo, mas não só):
 - corte da relva em geral e especificamente próximo de terminais;
 - esmiuçamento de materiais para a compostagem;
 - trabalhos de poda;
 - usar a máquina para o corte de materiais de origem não vegetal;
 - utilizar a máquina por mais de uma pessoa.
- 3) Nunca permitir que a máquina seja utilizada por crianças ou por pessoas que não tenham conhecimento das instruções. As leis locais podem estabelecer uma idade mínima para o utente.
- 4) A máquina não deve ser utilizada por mais de uma pessoa.
- 5) Nunca utilizar a máquina:
 - se houver pessoas, sobretudo crianças, ou animais nos arredores;
 - se o utilizador estiver cansado ou com mal-estar,

- ou se tiver tomado remédios, drogas, álcool ou substâncias nocivas às suas capacidades de reflexos e atenção;
- se o utilizador não for capaz de segurar firmemente a máquina com as duas mãos e/ou de ficar estavelmente em equilíbrio sobre as pernas durante o trabalho.
- 6) Lembrar-se que o operador ou o utente é responsável por acidentes e imprevistos que possam ocorrer com outras pessoas ou com a sua propriedade.

B) OPERAÇÕES PRELIMINARES

- 1) Durante o trabalho, é preciso usar um vestuário idóneo que não atrapalhe o utilizador.
 - Usar roupas protectoras aderentes, dotadas de protecções anti-corte.
 - Usar luvas, óculos de protecção e sapatos anti-corte com sola antiderrapante.
 - Utilizar os auriculares para proteger o ouvido.
 - Non indossare sciarpe, camici, collane e comunque accessori pendenti o larghi che potrebbero impigliarsi nella macchina o in oggetti e materiali presenti sul luogo di lavoro.
 - Raccogliere adeguatamente i capelli lunghi.
- 2) Antes de iniciar a trabalhar, verificar que todas as protecções estejam montadas correctamente.



C) DURANTE A UTILIZAÇÃO

- 1) Trabalhar somente com a luz do dia ou com uma boa iluminação artificial.
- 2) Assumir uma posição parada e estável:
 - evitar na medida do possível de trabalhar com solo molhado ou escorregadio ou de qualquer maneira sobre terrenos muito acidentados ou ríspidos que não garantem a estabilidade do operador durante o trabalho;
 - evitar o uso de escadas e plataformas instáveis;
 - não correr, mas andar e prestar atenção às irregularidades do terreno e à presença de eventuais obstáculos.
- 3) Controlar que o regime mínimo da máquina seja de modo a não permitir o movimento das lâminas e que, depois de uma acelerada, o motor volte rapidamente ao mínimo.
- 4) Prestar atenção para não bater violentamente a lâmina contra corpos estranhos e nas saliências possíveis de material causado pelo deslizamento das lâminas.
- 5) Parar o motor:
 - todas as vezes que se deixa a máquina sem vigilância.
 - antes de abastecer com combustível.

D) MANUTENÇÃO E DEPÓSITO

- 1) Manter bem apertados os parafusos e as porcas, para ter certeza que a máquina esteja sempre em condições seguras de funcionamento. Uma manutenção regular é indispensável para a segurança e para manter o nível do rendimento da máquina.
- 2) Usar luvas de trabalho para cada intervenção no dispositivo de corte.
- 3) Efectuar a afiação das lâminas. Todas as operações referentes às lâminas são trabalhos que requerem uma competência específica além do uso de ferramentas apropriadas; por razões de segurança, é bom que sejam executados junto a um centro especializado.

- 4) Por motivos de segurança, não usar a máquina com partes desgastadas ou danificadas. As peças danificadas devem ser substituídas e nunca reparadas. Usar somente peças originais. As peças de qualidade não equivalente podem danificar a máquina e prejudicar a segurança.
- 5) Guardar a máquina fora do alcance de crianças!

E) TRANSPORTE E MOVIMENTAÇÃO

- 1) Todas as vezes que for necessário movimentar ou transportar a máquina, é preciso:
 - desligar o motor, esperar que as lâminas parem e desprender o capuz da vela;
 - aplicar a protecção das lâminas;
 - pegar a máquina somente pelas pegas e dirigir as lâminas na direcção contrária ao sentido de marcha.
- 2) Quando a máquina é transportada com um veículo de transporte, é preciso assentá-la de modo a não representar perigo para ninguém e travar a mesma firmemente para evitar que a mesma tombe com a possibilidade de se danificar e a saída de combustível.

F) COMO LER O MANUAL

No texto do manual, alguns parágrafos que contêm informações de particular importância são marcados com graus diferentes de realce, cujo significado é o seguinte:

IMPORTANTE *Fornece esclarecimentos ou outros elementos a quanto já indicado anteriormente, com a intenção de não danificar a máquina, ou causar danos.*

PERIGO! *Possibilidade de graves lesões pessoais ou a terceiros com perigo de morte, em caso de inobservância.*

4. UTILIZAÇÃO DA MÁQUINA

MONTAGEM DA HASTE

(se fornecida separadamente) Fig. 1)

- Introduza a haste (1) na manga (2) fazendo coincidir o furo (3) com o parafuso (4).
- Aperte a fundo os dois parafusos (4) e (5). Depois do aperto, a cabeça do parafuso (4) não deve ficar saliente.

 **Permita que o motor arrefeça antes de remover o dispositivo corta-sebes.**

ACOPLAMENTO DO CORTA-SEBES (Fig. 2)

- Extraia a travessa de paragem (1) e empurre a haste (2) até perceber o encaixe da travessa de paragem (1) no furo (3) da haste. A introdução pode ser facilitada virando de leve a parte inferior (2) nos dois sentidos; a introdução completa pode ser vista pela travessa (1) que deve estar totalmente recuada.
- Terminada a introdução, aperte a fundo o manípulo (4).

COMO UTILIZAR

IMPORTANTE *Leia com atenção também o Manual de Instruções da moto-roçadeira à qual é aplicado o dispositivo corta-sebes.*

Antes de iniciar o trabalho é necessário:

- Controlar que não haja parafusos soltos na máquina e na lâmina;
- controlar que as lâminas estejam afiadas e sem sinais de danificação;
- controlar que as protecções estejam bem fixadas e eficientes;
- controlar a fixação das pegas.

• Modo de uso

- Corte galhos de diâmetro máximo igual a 5 mm; se forem cortados galhos de diâmetro superior, o corta-sebes pode ser danificado.
- Ajuste o ângulo de inclinação da lâmina SÓ quando o motor estiver desligado. Antes de retirar os galhos enroscados nas lâminas, DESLIGUE o motor.
- Durante o trabalho, evite sempre aproximar as lâminas das partes do corpo.

- Com a máquina parada, coloque sempre a capa das lâminas.

• Regulação da inclinação da lâmina (Fig. 3)

- Desligue o motor e espere a paragem da lâmina.
- Segue a pega (1) depois, mantendo a haste (3) parada com uma mão, puxe a alavanca de desbloqueio (2) e na pega (1) faça o movimento necessário para alterar a inclinação da lâmina (4).
- Soltando a alavanca (2), a lâmina permanece travada na posição desejada.

• Corte vertical (Fig. 4)

O corte deve ser executado com um movimento em arco de baixo para cima, segurando a lâmina o mais longe possível do corpo.

• Corte horizontal (Fig. 5)

Os melhores resultados são obtidos com a lâmina ligeiramente inclinada (5° - 10°) na direcção do corte, com um movimento em arco e um avanço lento e constante, sobretudo no caso de sebes muito volumosas.

LUBRIFICAÇÃO DAS LMINAS DURANTE O TRABALHO (Fig. 6)

Se o dispositivo de corte esquenta excessivamente durante o trabalho, é preciso lubrificar as superfícies internas das lâminas, com óleo específico.

 **PERIGO!** *Esta operação deve ser executada com motor desligado e as lâminas paradas.*

5. MANUTENÇÃO E CONSERVAÇÃO

⚠ PERIGO! *Trabalhe sempre com o motor desligado.*

1. CAIXA DO REDUTOR DAS LÂMINAS (Fig. 7)

- Lubrifique a cada 20 horas mediante os lubrificadores existentes.
- Use graxa à base de lítio para temperaturas elevadas e pressões extremas.

2. MANUTENÇÃO E AFIAÇÃO DA LÂMINA

⚠ PERIGO! *Verifique periodicamente se as lâminas não se encontram dobradas ou danificadas e que o pente fixo da lâmina se encontra em bom estado.*

Não é necessária regular a distância entre as lâminas, pois o jogo já vem calibrado de Fábrica.

Se forem usadas conforme as instruções, as lâminas não necessitam de manutenção ou de ser afiadas.

A afiação é necessária somente sempre que o rendimento do corte diminua e os ramos comecem a ficar presos com frequência.

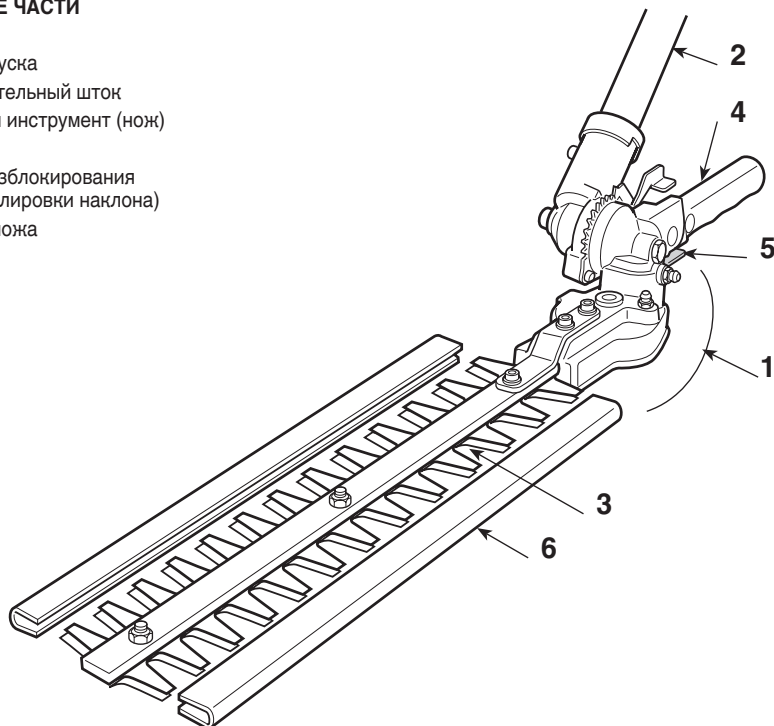
IMPORTANTE *No caso de necessidade, qualquer intervenção efectuada nas lâminas dever ser executada num Centro especializado que disponha do equipamento mais adequado para a execução de operações sem prejudicar a segurança da máquina.*

Devido à evolução do produto, as ferramentas acima citadas poderão ser substituídas com o tempo por outras com características semelhantes de intercâmbio e segurança de funcionamento.

1. ИДЕНТИФИКАЦИЯ ОСНОВНЫХ ЧАСТЕЙ

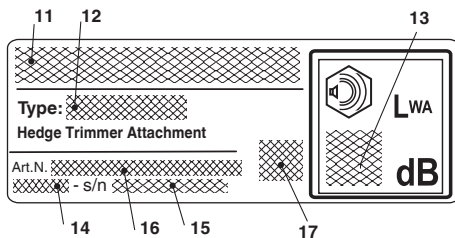
ОСНОВНЫЕ ЧАСТИ

1. Блок запуска
2. Соединительный шток
3. Режущий инструмент (нож)
4. Рукоятка
5. Рычаг разблокирования (для регулировки наклона)
6. Защита ножа



ТАБЛИЧКА С ДАННЫМИ

11. Наименование и адрес изготовителя
12. Тип машины
13. Уровень звуковой мощности
14. Год изготовления
15. Заводской номер
16. Код изделия
17. Знак соответствия директиве



2. СИМВОЛЫ



ВНИМАНИЕ: приобретенная Вами машина была изготовлена для бытового применения.

- 1) Внимание! / Опасность!
- 2) Перед использованием машины внимательно прочитайте инструкции, изложенные в настоящей брошюре.
- 3) Ваши органы слуха подвергаются опасности. Каждый пользователь, ежедневно работающий с машиной в обычных условиях, подвергается воздействию шума, уровень которого равен или превышает 85 дБ (А). Пользователь должен надевать индивидуальные средства защиты.
При работе с машиной в целях предохранения от летящих предметов необходимо надевать защитные перчатки, а для защиты органов слуха – соответствующие средства защиты (например, шлем со звукоизоляцией). Если во время работы возникает опасность падения каких-либо предметов, то, кроме средств защиты органов слуха, необходимо также использовать защитную каску.
- 4) Используйте защитную обувь и перчатки!
- 5) **Опасно!** Машина может подбрасывать предметы! Во время работы с машиной люди и животные должны находиться на расстоянии не менее 15 метров от машины.
 - Работайте в месте, свободном от препятствий и выбирайте наиболее подходящий угол наклона режущего узла к земле. Проверьте правильность замрепления режущего узла на кусторезе.
 - Всегда работайте в устойчивом и безопасном положении. Избегайте работы на лестницах, ступенях и на любых не очень устойчивых поверхностях.
 - Пользователь обязан соблюдать местные нормы, которые могут накладывать ограничения на использование машины.
- 6) **Опасность!** Электрический удар. Протянутые по воздуху провода должны находиться на расстоянии, по меньшей мере, 15 м.

3. ПРАВИЛА БЕЗОПАСНОСТИ

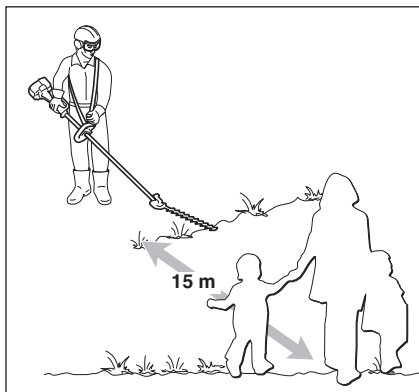
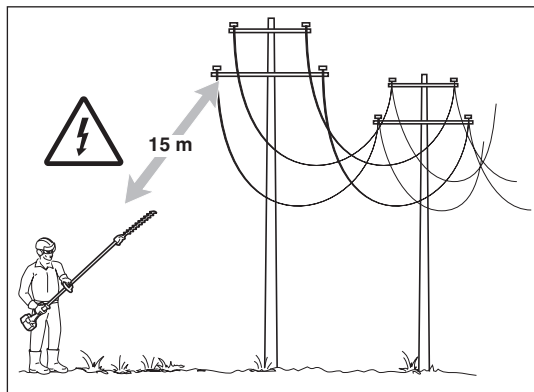
А) ОБУЧЕНИЕ

- 1) Внимательно прочитайте указания. Ознакомьтесь с органами управления и надлежащим использованием машины. Научитесь быстро останавливать двигатель.
- 2) Используйте машину только для предусмотренного назначения, то есть для «стрижки и выравнивания живой изгороди, состоящей из кустов с веточками небольших размеров». Все остальные виды использования могут создавать опасность и причинить ущерб машине.
Входит в понятие ненадлежащего пользования (как пример, но не только):
 - кошение травы в общем и в частности вблизи скустарников;
 - измельчение материалов для компостов;
 - подрезка кустов;
 - использовать машину для резки материалов, не имеющих растительного происхождения;
 - пользование машиной несколькими операторами.
- 3) Ни в коем случае не разрешайте пользоваться машиной детям или лицам, недостаточно хорошо знакомым с правилами обращения с ней. Местное законодательство может устанавливать минимальный возраст пользователя.
- 4) Машина должна использоваться только одним человеком.
- 5) Никогда не используйте машину:
 - если вблизи находятся люди (особенно дети) или животные;

- если пользователь устал или плохо себя чувствует, или находится под воздействием лекарственных средств, наркотиков, алкоголя или веществ, снижающих его рефлексы и внимание;
 - если пользователь не в состоянии крепко удерживать машину двумя руками и/или находится в устойчивом равновесии на ногах во время работы.
- 6) Помните, что оператор или пользователь машины несет ответственность за несчастные случаи или возникновение непредвиденных ситуаций, в результате которых могут пострадать третьи лица или их имущество.

В) ПОДГОТОВИТЕЛЬНЫЕ ОПЕРАЦИИ

- 1) Во время работы следует носить соответствующую одежду, не мешающую работе пользователя.
 - Носить защитную облегчающую одежду, с защитой от порезов.
 - Носить перчатки, защитные очки и обувь с защитой от порезов и с нескользящей подошвой.
 - Использовать наушники для защиты от шума.
 - Не носить шарфы, рубашки, ожерелья и любые развевающиеся и широкие аксессуары, могущие застрять в машине или в предметах и материалах, находящихся на рабочем месте.
- Соберите и закрепите должным образом длинные волосы.
- 2) Перед работой убедитесь, что все защиты



правильно установлены.

С) ПРИ ЭКСПЛУАТАЦИИ

- 1) Работайте только днем или при хорошем искусственном освещении.
- 2) Встаньте в устойчивое и неподвижное положение:
 - избегайте, по возможности, работать на мокрой или скользкой почве, или на любой крутой или неустойчивой поверхности, не обеспечивающей устойчивости оператора во время работы;
 - избегайте использовать неустойчивые лестницы или платформы;
 - никогда не бегите, обращайтесь повышенное внимание на неровности почву и наличие возможных препятствий.
- 3) Проверьте, что минимальный режим машины таковой, что не допускает движения ножей, и что после ускорения двигатель быстро возвращается к минимуму.
- 4) Обращайте внимание, чтобы нож не сильно ударялся о посторонние предметы, и на возможное отбрасывание материала, вследствие движения ножей.
- 5) Остановите двигатель:
 - каждый раз, когда машина остается без присмотра.
 - перед заправкой горючим;

D) ТЕХОБСЛУЖИВАНИЕ И ХРАНЕНИЕ

- 1) Следите за тем, чтобы гайки и винты были затянуты, для уверенности в том, что машина всегда безопасна при работе. Регулярное техобслуживание чрезвычайно важно для надежности и поддержания эксплуатационных характеристик на нужном уровне.
- 2) Использовать рабочие перчатки при проведении любой операции с инструментом резки.
- 3) Выполнить заточку ножа. Все работы, выполняемые с ножами, требуют определенного умения и использования специального инструмента; в целях безопасности рекомендуется обращаться в специализированный центр.
- 4) В целях безопасности, никогда не пользуйтесь

машиной, если ее части изношены или неисправны. Поврежденные детали следует всегда заменять, их никогда не ремонтируют. Используйте только оригинальные запчасти. Запчасти не равноценного качества могут привести к повреждению машины и к возникновению опасных ситуаций.

- 5) Держите машину вне досягаемости детей!

E) ПЕРЕВОЗКА И ПЕРЕМЕЩЕНИЕ

- 1) Каждый раз, когда требуется передвинуть, перевезти или наклонить машину, следует:
 - выключить двигатель, подождать остановки ножей и отсоединить колпачок свечи,
 - надеть защиту на ножи;
 - взять машину, используя только рукоятки, и направить ножи в направлении, противоположном направлению движения.
- 2) При перевозке машины при помощи автотранспорта, поместить ее так, чтобы не создавать ни для кого опасности и прочно закрепить ее для того, чтобы избежать опрокидывания с возможным повреждением и выходом наружу топлива.

F) КАК СЛЕДУЕТ ЧИТАТЬ ЭТО РУКОВОДСТВО

В тексте Руководства некоторые абзацы, в которых изложена особо важная информация, помечены различным образом, имеющим следующее значение:

ВАЖНО

Содержит уточнения или другую ранее упомянутую информацию с целью избежать поломки машины или нанесения ущерба.



ОПАСНОСТЬ! В случае несоблюдения имеется опасность получения тяжелых телесных повреждений с летальным исходом оператором или третьими лицами.

4. ПОЛЬЗОВАНИЕ МАШИНОЙ

МОНТАЖ ШТОКА

(если он поставляется отдельно) (Рис. 1)

- Установить шток (1) в муфту (2), чтобы отверстие (3) располагалось напротив винта (4).
- Затянуть до упора два винта (4) и (5). После затяжки головка винта (4) не должна выступать.

 **Прежде чем снимать механизм шпалерных ножиц, дайте двигателю остыть.**

УСТАНОВКА ШПАЛЕРНЫХ НОЖИЦ (Рис. 2)

- Извлечь стопорный стержень (1) и вставить шток (2) до щелчка стопорного стержня (1) в отверстие (3) штока. Для упрощения выполнения этой процедуры слегка поворачивайте нижнюю часть (2) в обоих направлениях; о том, что шток вставлен до конца, свидетельствует то, что стержень (1) полностью вставлен.
- По завершении этой процедуры затянуть ручку (4) до упора.

ОСОБЕННОСТИ ПРИМЕНЕНИЯ

ВАЖНО *Внимательно прочитайте также Руководство с инструкциями устройства для вырубki кустарников, на которое устанавливаются шпалерные ножницы.*

Перед началом работы следует:

- Удостовериться, что на машине и ножах не ослаблены винты;
- проверить, что ножи заточены и без следов повреждения.
- проверить, что защиты прочно закреплены и эффективны;
- проверить закрепление рукояток.

• Способ использования

- Разрешается обрезать ветки диаметром не более 5 мм. Обрезка более толстых веток может повредить шпалерные ножницы.
- Регулируйте угол наклона ТОЛЬКО при выключенном моторе. ВЫКЛЮЧАЙТЕ мотор, перед тем как удалять ветки, застрявшие между зубьями.
- Ни в коем случае не приближайте лезвия к телу

во время работы.

- Когда устройство выключено, на лезвия постоянно должен быть надет кожух.
- **Регулировка наклона ножа (Рис. 3)**

- Выключить двигатель и дождаться останова ножа.
- Ухватиться за рукоятку (1), а затем, прочно удерживая шток (3) одной рукой, потянуть за рычаг разблокирования (2) и установить рукоятку (1) в положение, необходимое для изменения наклона ножа (4).
- При отпуске рычага (2) нож блокируется в требуемом положении.

• Вертикальная стрижка (Рис. 4)


Стрижка должна выполняться с дугообразным движением по направлению снизу вверх, держа нож как можно дальше от тела.

• Горизонтальная стрижка (Рис. 5)

Наилучшие результаты достигаются при слегка наклоненном ноже (5° - 10°) в направлении стрижки, с дугообразным движением и медленным и постоянным продвижением вперед, особенно если живая изгородь очень густая.

СМАЗКА НОЖЕЙ ВО ВРЕМЯ РАБОТЫ (Рис. 6)

Если во время работы режущий инструмент слишком сильно нагревается, следует смазать внутренние поверхности ножей специальным маслом.

 **ОПАСНОСТЬ!** *Это действие должно быть произведено при выключенном двигателе и остановленных ножах.*

5. ТЕХОБСЛУЖИВАНИЕ И ХРАНЕНИЕ

⚠ ОПАСНОСТЬ! При работе мотор обязательно должен быть выключен.

1. КОЖУХ РЕДУКТОРА ЛОПАСТЕЙ (Рис. 7)

- Через каждые 20 часов смазывайте редуктор через имеющиеся пресс-масленки.
- Применяйте только литиевую смазку для высоких температур и больших давлений.

2. ТЕХОБСЛУЖИВАНИЕ И ЗАТОЧКА НОЖА

⚠ ОПАСНОСТЬ! Периодически проверять, чтобы ножи не загибались и не имели повреждений, а также удостоверяться в целостности неподвижного гребня ножа.

Нет необходимости ни в какой регулировке расстояния между ножами, поскольку этот зазор определен на заводе-изготовителе.

При эксплуатации в соответствии с инструкциями ножи не нуждаются в обслуживании и заточке.

Затачивание ножей необходимо, только когда отдача при резке снижается и ветки часто застревают.

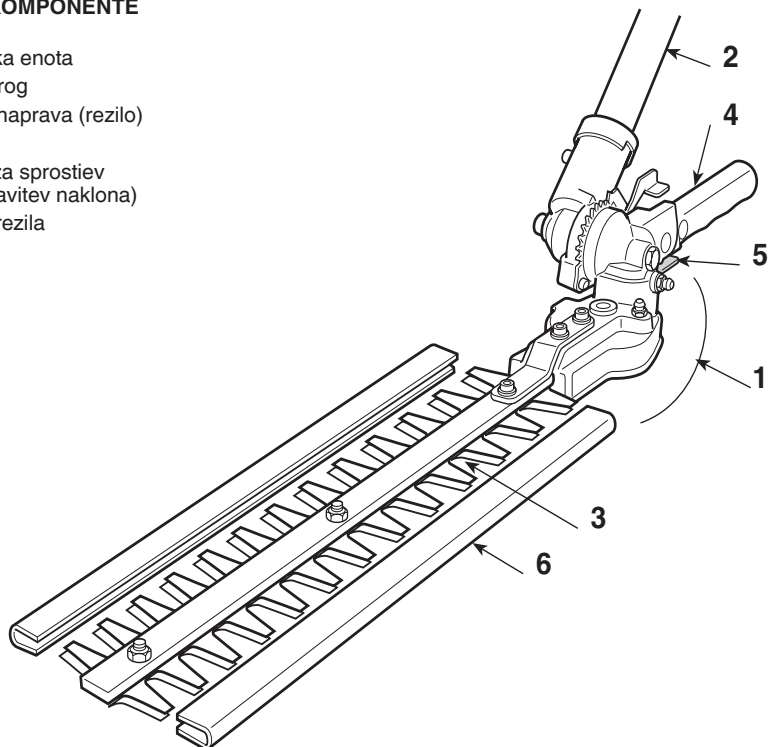
ВАЖНО В случае необходимости, любое обслуживание ножа должно выполняться в специализированном сервисном центре, который ра полагает необходимым оборудованием для требуемых операций, не нанося ущерба уровню безопасности машины.

Учитывая развитие гаммы продукции, названные выше режущие инструменты, могут с течением времени быть заменены другими, с аналогичными характеристиками взаимозаменяемости и безопасности в работе.

1. IDENTIFIKACIJA GLAVNIH KOMPONENT

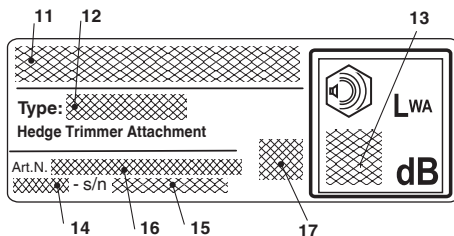
GLAVNE KOMPONENTE

1. Pogonska enota
2. Spojni drog
3. Rezilna naprava (rezilo)
4. Ročaj
5. Ročico za sprostitev (za nastavitev naklona)
6. Zaščita rezila



NAPISNA TABLICA Z OSNOVNIMI PODATKI

11. Ime in naslov izdelovalca
12. Tip stroja
13. Raven zvočne moči
14. Leto izdelave
15. Serijska številka
16. Šifra artikla
17. Znak skladnosti



2. SIMBOLI



POZOR: Stroj, ki ste ga kupili, je bil izdelan za domačo uporabo.

- 1) Pozor! / Nevarnost!
- 2) Preden uporabite stroj, pažljivo preberite priročnik z navodili.
- 3) Nepreklicne poškodbe pretijo Vašemu organu sluha. Opozarjamo operaterja stroja da bi pri dolgotrajnem vsakodnevem delu pod normalnimi pogoji, obvezno uporabljal osebno varovalno opremo ker bo izpostavljen šumu moči enake ali večje kot 85dB (A). Pri delu s strojem vedno uporabljajte varovalni naočniki (tveganje izmetanja predmeta) in nausnice proti šumu (tveganje poškodbe organa sluha). Nadenite varovalni šlem na glavo če obstaja tveganje padajočih predmetov.
- 4) Nosite varovalno obutev in rokavice!
- 5) **Nevarnost povezana z izmetanjem predmetov!** Pri delu oddaljite vse prisotne osebe in domače živali na razdaljo najmanj 15 m od stroja!
 - Delovišče mora biti očiščeno. Izberite najprimernejši nagib nastavka glede na teren. Škarje morajo biti pravilno montirane na stroj za odstranjevanje grmovja.
 - Pri delu bodite vedno v stabilnem in varnem položaju. Izogibajte se delu na stopnicah in pragovih ter na vseh površinah, ki niso popolnoma stabilne.
 - Uporabnik mora upoštevati nacionalne predpisane omejitve glede uporabe stroja.
- 6) **Nevarnost!** Električni udar. Ostajajte na oddaljenosti vsaj 15 m od zračnih električnih vodov.

3. VARNOSTNA NAVODILA

A) ZAGON

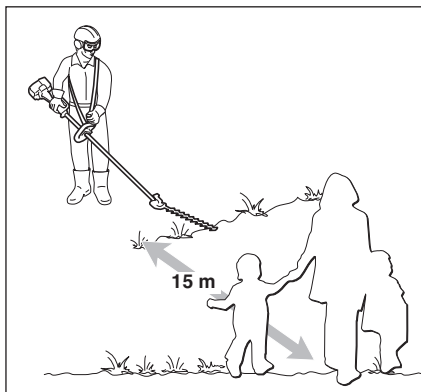
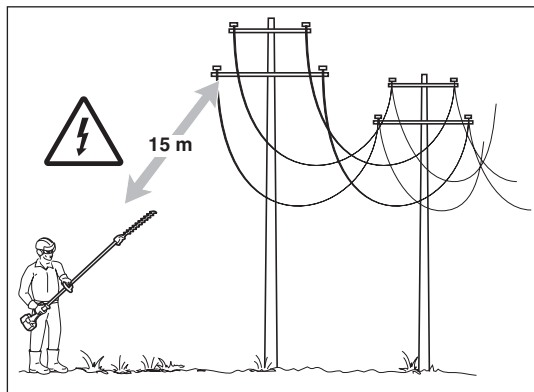
- 1) Natančno preberite navodila. Seznanite se s kontrolnimi ročicami in s pravilno uporabo stroja. Naučite se hitro ustaviti motor.
- 2) Stroj uporabljajte za namene, za katere je bil izdelan, to pomeni za **“rezanje in urejanje živih mej, ki jih sestavlja grmovje z vejami manjših dimenzij”**. Vsakršen drug namen uporabe je lahko nevaren in lahko poškoduje stroj. Med nepravilno uporabo spadajo (kot primer, a ne samo to):
 - košnja trave na splošno in podrobneje v bližini robnikov;
 - drobljenje materiala za kompostiranje;
 - obrezovanje vej;
 - uporabljati stroj za rezanje materialov, ki niso rastlinskega izvora;
 - uporaba stroja v dvoje ali več oseb.
- 3) Ne pustite, da stroj uporabljajo otroci ali osebe, ki niso zadostno seznanjene z navodili. Lokalni zakoni lahko določajo spodnjo mejo starosti za uporabnike.
- 4) Stroja ne sme uporabljati več oseb.
- 5) Nikoli ne uporabljajte stroja:
 - kadar so v bližini osebe, posebno otroci ali živali;
 - če je uporabnik utrujen, se slabo počuti ali je pod

vplivom zdravil, drog, alkohola ali substanc, ki bi lahko zmanjšale njegovo sposobnost refleksov ali pozornost;

- če uporabnik ni sposoben trdno držati stroja z obema rokama in/ali med delom ostati v ravnotežju v stoječem položaju.
- 6) Ne pozabite, da je delavec ali uporabnik odgovoren za nesreče in nepredvidljive dogodke, ki se lahko pripetijo drugim osebam ali njihovi lastnini.

B) POSTOPKI PRED UPORABO

- 1) Med delom je treba nositi ustrezna oblačila, ki ne motijo uporabnika.
 - Nosite tesno prilegajočo zaščitno obleko, opremljeno z zaščito proti urezninam.
 - Nosite rokavice, zaščitna očala in obutev z zaščito proti urezninam in s podplati proti drsenju.
 - Uporabljajte zaščitne glušnike.
 - Ne nosite šalov, halj, verižic in drugih visečih ali širokih dodatkov, ki bi se lahko zapletli in stroj ali v predmete in materiale, prisotne na mestu, kjer delate.
 - Dolge lase primerno spnite.
- 2) Preden začnete z delom, se prepričajte, da so



vse zaščite pravilno montirane.

C) MED UPORABO

- 1) Delajte samo pri dnevni svetlobi ali pri dobri umetni svetlobi.
- 2) Postavite se v stabilen in zanesljiv položaj:
 - če je le možno, se izogibajte delu na mokri ali spolzki površini oziroma na vseh neravnih ali strmih terenih, ki ne zagotavljajo stabilnosti operaterja med delom;
 - ne uporabljajte nestabilnih lestev in ploščadi;
 - nikoli ne tecite, temveč hodite in bodite pozorni na nepravilnosti terena ter na morebitne ovire.
- 3) Preverite, da je minimum stroja nastavljen tako, da ne omogoča vrtenja rezil in da se motor po vsakem pospešku hitro vrne na minimum.
- 4) Pazite na močne udarce rezil ob tujke in na morebitno izmetanje materialov zaradi vrtenja rezil.
- 5) Ustavite motor:
 - vedno, kadar pustite stroj brez nadzora;
 - preden nalijete gorivo.

D) VZDRŽEVANJE IN SKLADIŠČENJE

- 1) Vijaki in matice morajo ostati priviti, da bo stroj zagotovo vedno deloval v varnih pogojih. Redno vzdrževanje je bistvenega pomena za varnost in za ohranjanje dobrega delovanja motorja.
- 2) Za vsak poseg na rezilni napravi si nadenite delovne rokavice.
- 3) Skrbite za nabrušenost rezil. Vse operacije v zvezi z rezili zahtevajo specifično usposobljenost in uporabo ustrezne opreme; iz varnostnih razlogov vam svetujemo, naj jih opravijo v specializiranem centru.
- 4) Iz varnostnih razlogov nikoli ne uporabljajte stroja z obrabljenimi ali poškodovanimi deli. Iz

varnostnih razlogov morajo biti poškodovani deli zamenjani in nikoli popravljani. Uporabljajte samo originalne rezervne dele. Drugačni deli lahko poškodujejo stroj in škodijo vaši varnosti.

- 5) Stroj shranjujte stran od dosega otrok!

E) PREVOZ IN Premeščanje

- 1) Vsakokrat, ko je treba premeščati ali prevažati stroj, morate:
 - ugasniti motor, počakati, da se rezila ustavijo in odklopiti kapico svečke;
 - namestiti zaščito rezil;
 - zgrabiti stroj izključno za ročaje in obrniti rezila v nasprotno smer hoda.
- 2) Ko prevažate stroj na motornem vozilu, ga morate postaviti tako, da ne predstavlja nevarnosti za nikogar in ga trdno pritrditi, s čimer boste preprečili njegovo prevrnitev, morebitno poškodovanje in uhajanje goriva.

F) KAKO BEREMO PRIROČNIK

V priročniku so deli, ki vsebujejo posebno pomembne informacije, označeni z različnimi besedami, ki imajo naslednji pomen:

POMEMBNO Nudi podrobnosti ali druga dejstva, ki dopolnjujejo prej omenjene nasvete za preprečevanje poškodb stroja ali druge škode.

NEVARNOST! V primeru neupoštevanja, so možne hude osebne poškodbe ali poškodbe tretjih oseb, obstaja tudi nevarnost smrti.

4. UPORABA STROJA

NAMESTITEV DROGA

(če ste ga kupili ločeno) (slika 1)

- Drog (1) vstavite v spojko (2), tako da se bo odprtna (3) skladala z vijakom (4).
- Do dna privijte vijaka (4) in (5). Ko vijak (4) privijete, njegova glava ne sme segati iznad ravni površine.

 **Pred odstranjevanjem nastavka za rezanje grmičevja počakajte, da se motor ohladi.**

MONTAŽA ŠKARIJ ZA ŽIVO MEJO (slika 2)

- Izvlecite klin za zaustavljanje (1) in potisnite drog (2) dokler ne začutite sunka klina za zaustavljanje (1) v odprtino (3) na drogu. Vstavljanje je lahko olajšano z rahlim vrtenjem gornjega dela (2) v obe smeri; popolno vstavitvev začutimo, ko opazimo, da je klin (1) popolnoma vstopil.
- Ko je vstavljanje končano, privijte do konca držaj (4).

DELO S ŠKARJAMI

POMEMBNO

Pazljivo preberite tudi Priročnik za uporabo rezalnice grmov, na katero ste namestili škarje za živo mejo.

Pred začetkom dela je treba:

- Preveriti, da na stroju in rezilu ni popuščenih vijakov;
- pregledjte, da so rezila nabrušena in nepoškodovana;
- pregledjte, da so zaščitne dobro pritrjene in da učinkovito delujejo;
- pregledjte pritrjenost ročajev.

• Pogoji za uporabo

- Maksimalni premer vej mora znašati 5 mm. Rezanje vej z večjim premerom lahko poškoduje škarje.
- Kot nagiba nastavka lahko regulirate SAMO ob izklopljenem motorju. Preden se lotite odstranjevanja zapletenih v nastavek vej, IZKLOPITE motor.
- Pri delu s škarjami pazite, da jih ne približate

preveč posameznim delom telesa.

- Po končanem delu vedno spravite nastavek v tok.
- **Nastavitev naklona rezila (slika 3)**
 - Ugasnite motor in počakajte, da se rezilo ustavi.
 - Primite za ročaj (1), nato pa z eno roko čvrsto držite drog (3), z drugo pa povlecite ročico za sprostitev (2) in ustrezno potisnite ročaj (1), da spremenite naklon rezila (4).
 - Ko ročico (2) popustite, ostane rezilo v izbranem položaju.

• Verikalno rezanje (slika 4)

Rez opravite z gibom v loku od spodaj navzgor, pri čemer držite rezilo čimdlje od vašega telesa.

• Horizontalno rezanje (slika 5)

Najboljše rezultate dosežete z nekoliko nagnjenim rezilom (5° - 10°) v smeri rezanja, z gibom v loku ter s počasnim in stalnim napredovanjem, predvsem v primeru zelo gostih živih mej.

MAZANJE REZIL MED DELOM (slika 6)

Če se rezalni mehanizem med delom prekomerno segreva, namažite notranje površine rezil s posebnim oljem.

 **NEVARNOST!** *To operacijo morate izvesti ob ugasnjem motorju in ob ustavljenih rezilih.*

5. VZDRŽEVANJE IN SHRANJEVANJE

⚠ NEVARNOST! *Vzdrževanje poteka samo ob izklopljenem motorju.*

1. KARTER REDUKTORJA NASTAVKA (slika 7)

- Vsakih 20 ur ga je treba namazati. V ta namen uporabljajte montirane mazalke.
- Priporoča se uporaba litijevih maziv, ki so primerna za visoke temperature in pritiske.

2. VZDRŽEVANJE IN BRUŠENJE REZILA

⚠ NEVARNOST! *Občasno preglejte, da rezila niso zvita ali poškodovana in da je fiksni glavnik rezila cel.*

Ni potrebno reguliranje razdalje med rezili, ker je razmik predhodno tovarniško določen.

Če jih uporabljate skladno z navodili, rezila ne potrebujejo nobenega vzdrževanja ali brušenja.

Rezila je potrebno nabrusiti samo, ko se zmanjša učinkovitost rezanja in ko se veje pogosto zagozdijo.

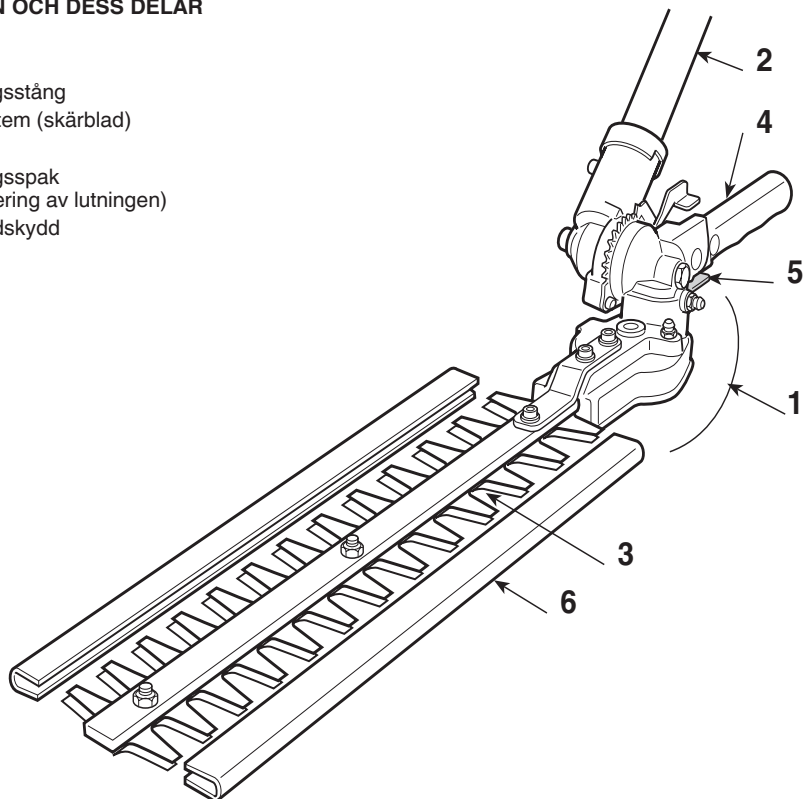
POMEMBNO *Če je potrebno, naj vsak poseg na rezilu opravi specializiran center, ki razpolaga z ustrežno opremo in je usposobljen z potrebne operacije, ki ne vplivajo na varnost stroja.*

Zaradi razvoja artikla, se bodo prej omenjena rezalna orodja lahko s časom nadomestila z drugimi, ki bodo imela podobne značilnosti za medsebojno izmenjavanje ter podobno varnost delovanja.

1. IDENTIFIERING AV MASKINEN OCH DESS DELAR

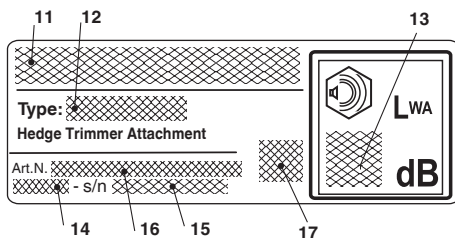
MASKINEN OCH DESS DELAR

1. Ställdon
2. Kopplingsstång
3. Skärsystem (skärblad)
4. Handtag
5. Frigöringsspak (för reglering av lutningen)
6. Skärbladskydd



MÄRKPLÅT

11. Tillverkarens namn och adress
12. Typ av maskin
13. Ljudeffektsnivå
14. Tillverkningsår
15. Serienummer
16. Artikelnummer
17. överensstämmelsemärke



2. SYMBOLER



OBS: Detta redskap är tillverkat för fritidsanvändning.

- 1) Varning! Fara
- 2) Läs igenom handboken innan du använder maskinen.
- 3) Risk för bestående hörselskada. Den som dagligen och kontinuerligt använder denna maskin under normala förhållanden kan utsättas för ljudnivåer på 85 dB(A) eller mer. Den som använder maskinen måste därför bära personlig skyddsutrustning. Bär alltid skyddsglasögon när du använder maskinen, för att skydda dig mot flygande föremål, och använd alltid hörselskydd, t.ex. en ljudisolerande hjälm, för att undvika hörselskada. Om du skall arbeta i områden där risk för fallande föremål föreligger, skall du även bära skyddshjälm.
- 4) Använd skyddsskor och skyddshand-

skar!

- 5) Fara: Föremål kan kastas upp av maskinen! Låt varken människor eller djur komma närmare maskinen än 15 m när du arbetar.
 - Arbetsområdet ska vara fritt från hinder. Välj lämplig lutningsvinkel för skäraggreat beroende på underlaget. Montera häcksaxen korrekt på buskröjaren.
 - Stå alltid stabilt och säkert under arbetet. Undvik att arbeta på stegar, trappsteg och i allmänhet på inte helt stabila ytor.
 - Användare ska iaktta eventuella nationella standarder som kan begränsa användningen av maskinen.
- 6) Fara! Elchock. Håll ett avstånd på minst 15 m från luftledning.

3. SÄKERHETSFÖRESKRIFTER

A) BRUKSANVISNING

- 1) Läs noggrant igenom instruktionerna. Lär dig att känna igen kontrollkommandona och använd maskinen på lämpligt sätt. Lär Er att snabbt stoppa motorn.
- 2) Använd maskinen för de ändamål som den är tillverkad för dvs. "klippa och jämna häckar, som består av tunna stammar med små grenar". All annan användning kan vara farlig och skada maskinen.

Följande anses som felaktig användning (som exempel, men inte uteslutande):

- gräsklippning i allmänhet och speciellt nära rep;
- malning av material för kompostering;
- beskärningar;
- använda maskinen för ett annat material än växter och planter;
- att maskinen används av flera personer.

3) Tillåt aldrig att maskinen används av barn eller av personer som inte känner till instruktionerna tillräckligt. Lokala bestämmelser kan ange en minimiålder för dess användning.

4) Maskinen får endast användas av en person.

5) Använd aldrig maskinen:

- i närheten av personer, speciellt barn, eller djur;
- om användaren är trött eller mår dåligt, eller har tagit medicin, droger, alkohol eller andra äm-

nen som kan vara farliga för reflexer och uppmärksamhet;

- om användaren inte är i grad att hålla i maskinen med ett stadigt tag med båda händerna och/eller stå stadigt på benen under arbetet.

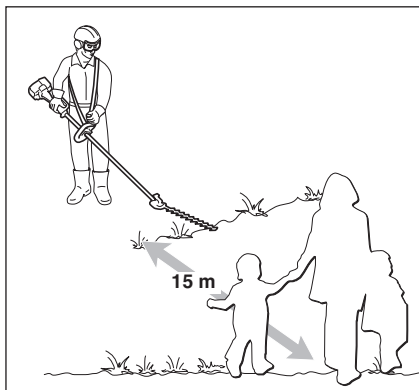
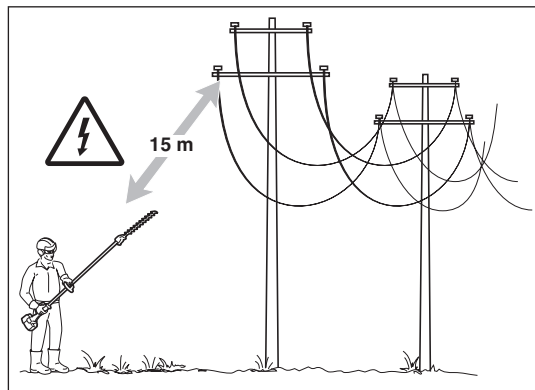
6) Glöm inte, att operatören eller användaren är ansvarig för eventuella olycksfall och oförutsedda händelser gentemot andra personer och deras egendom.

B) FÖRBEREDELSE

1) Under arbetet så är det nödvändigt att bära lämplig klädsel som inte hindrar arbetet.

- Bär åtsittande kläder med skydd under klippningen.
- Bär arbetshandskar, skyddsglasögon och skyddsskor med halkfri sula.
- Använd hörselskydd för att skydda hörseln.
- Bär inte sjalar, skjortor, Halsband och andra hängande eller vida föremål som kan fastna i maskinen eller föremål och material som finns på arbetsplatsen.
- Sätt fast långt hår.

2) Innan man påbörjar arbetet så se till att alla skydd sitter korrekt monterade.



C) UNDER ANVÄNDNINGEN

- 1) Arbeta endast i dagsljus eller med en god belysning.
- 2) Inga en stilla och stabil ställning:
 - så länge det är möjligt så undvik att arbeta på våt eller halkig mark eller på en farofylld eller brant mark som inte garanterar stabilitet för operatören under arbetet;
 - undvik att använda stegar och ostabila plattformar;
 - spring aldrig utan gå och se upp för alla ojämnheter på marken och om det finns några hinder i vägen.
- 3) Kontrollera att maskinens varvtal inte hindrar en fri rörelse av skärbladen och att efter att ha gasat så kontrollera att motorn snabbt sjunker mot minimum.
- 4) Se till att skärbladen inte slår emot främmande föremål och se upp för föremål som kan slungas iväg på grund av skärbladens rörelse.
- 5) Stoppa motorn:
 - var gång motorn står obehövad.
 - innan bränsle fylls på.

D) UNDERHÅLL OCH FÖRVARING

- 1) Håll muttrar och skruvar åtdragna för att alltid behålla maskinen i säkert arbetsstillstånd. Ett regelbundet underhåll är väsentligt för säkerheten och för att upprätthålla prestationsnivån.
- 2) Bär skyddshandskar för alla typer av ingrepp på skärsystemet.
- 3) Håll skärbladen vassa. Allt arbete gällande skärbladen är krävande arbeten som kräver en specifik kompetens förutom användning av avsedda verktyg; av säkerhetsskäl så måste detta därmed utföras vid en serviceverkstad.
- 4) För säkerhets skull, använd aldrig maskinen om delar av den är utnötta eller skadade. Skadade

delar måste bytas ut, aldrig repareras. Använd enbart originalreservdelar. Delar av annan kvalitet kan skada maskinen och påverka säkerheten.

- 5) Ställ maskinen utom räckhåll för barn!

E) TRANSPORT OCH FÖRFLYTTNING

- 1) Var gång som man måste förflytta eller transportera maskinen så måste man:
 - stänga av motorn, vänta tills skärbladen stoppat och ta bort tändstiftets skydd;
 - sätt dit skärbladens skydd;
 - håll enbart maskinen i handtagen och rikta skärbladen i motsatt direction än driftsriktningen.
- 2) När man transporterar maskinen med ett fordon, så måste man placera den så att den inte utgör fara för någon och sätta fast den ordentligt så att den inte välter, vilket kan göra att den går sönder och att bränsle rinner ut.

F) HUR DU LÄSER BRUKSANVISNINGEN

I bruksanvisningens text så finns det några paragrafer av särskild vikt som markerats efter graden av vikt och vars innebörd är den följande:

VIKTIGT Föreskrifter eller annat som tidigare indikerats och är till för att undvika att maskinen skadas eller orsakar skada.

FARA! Försummelse innebär risk för allvarlig åverkan, med dödlig fara, på egen eller annan person.

4. ANVÄNDNING AV MASKINEN

MONTERING AV STÅNGEN

(om den levereras separat) (Fig. 1)

- För in stången (1) i hylsan (2) och anpassa hålet (3) med skruven (4).
- Dra helt åt de två skruvarna (4) och (5). Efter åtdragningen, får inte skruvhuvudet (4) skjuta ut.

 **Låt motorn kylas ned innan du tar bort häcktrimmern.**

MONTERING AV HÄCKSAX (Fig. 2)

- Dra ut stoppstiftet (4) och tryck stången (2) tills stoppstiftet (1) klickar fast i hålet (3) på stången. Införseln kan underlättas genom att lätt vrida den nedre delen (2) i båda riktningarna. Stiftet (1) sitter riktigt när det är helt och hållet inskjutet.
- När införseln har fullföljts, dra helt åt greppet (4).

ANVÄNDNING

VIKTIGT

Läs noggrant igenom Bruksanvisningen för den grästrimmern som häcksaxen är applicerad till.

Innan man påbörjar arbetet så måste man:

- Kontrollera att det inte finns några lösa skruvar på maskinen och skärbladen;
- kontrollera att knivarna är väl slipade och utan skador;
- kontrollera att skydden sitter fast ordentligt och att de är effektiva;
- kontrollera att handtagen sitter fast ordentligt.

• Användningsinstruktioner

- Klipp kvistar med en diameter på max. 5 mm. Kvistar med större diameter kan skada häcksaxen.
- Ställ in lutningsvinkeln ENDAST när motorn är avstängd. STÅNG AV motorn innan du tar bort kvistar som har fastnat i klingorna.
- Undvik att klingorna kommer för nära kroppen.
- Montera alltid klingskyddet när maskinen inte

används.

• Reglering av klingans lutning (Fig. 3)

- Släck motorn och vänta tills klingan stannat upp.
- Ta tag i handtaget (1), håll fast stången (3) med en hand, dra frigöringsspaken (2) och rör handtaget (1) för att ändra lutningen på klingan (4).
- Släpp spaken (2). Klingan förblir isatt i önskad position.

• Vertikal klippning (Fig. 4)

Klippningen skall alltid utföras med en bågrörelse nedifrån och upp genom att hålla skärbladet så långt ifrån kroppen som möjligt.

• Horisontal klippning (Fig. 5)

De bästa resultaten uppnås med skärbladet lätt lutat (5° - 10°) mot klippriktningen, med en bågrörelse och genom att långsamt och konstant gå framåt och speciellt vid väldigt täta häckar.

SMÖRJNING AV SKÄRBLADEN UNDER ARBETET (Fig. 6)

Om skärenheten värms upp för mycket under arbetet ska klingornas invända ytor smörjas med specifik olja.



Detta ingrepp får endast utföras med avstängd motor och stillastående skärblad.

5. UNDERHÅLL OCH FÖRVARING

⚠ FARA! *Motorn ska vara avstängd under underhållsinsrepp.*

1. KLINGORNAS REDUCERVÄXEL (Fig. 7)

- Smörj in var 20:e arbetstimme med hjälp av smörjniplarna.
- Använd litiumfett för höga temperaturer och tryck.

2. UNDERHÅLL OCH SLIPNING AV KLINGAN

FARA! *Kontrollera regelbundet att bladen inte är vikta eller skadade och att klingans fasta kam är hel.*

Ingen reglering av avståndet mellan bladen är nödvändig eftersom spelet är fabriksinställt.

Om klingorna används i överensstämmelse med instruktionerna behövs inget underhåll eller slipning.

Slipning av skärbladen är endast nödvändigt när klippningen inte längre är tillfredsställande och när grenar fastnar ofta.

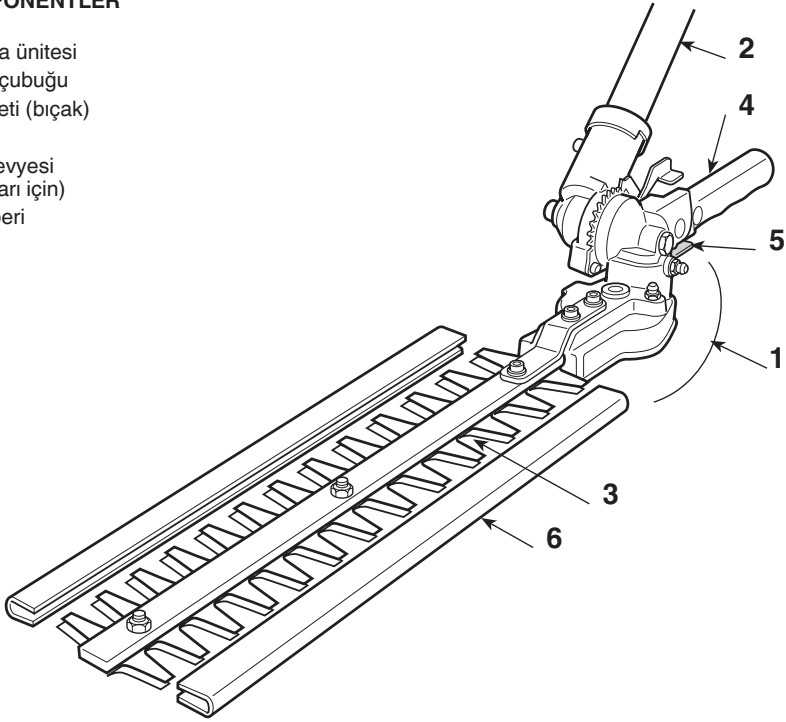
VIKTIGT *En åtgärd på klingan skall vid behov utföras av ett specialiserat center som har de lämpligaste utrustningarna och som kan utföra de nödvändiga åtgärderna utan att ställa maskinens säkerhet på spel.*

På grund av produktens utveckling, kan de ovan nämnda skärverktygen ersättas med andra, med liknande egenskaper ifråga om utbytbarhet och funktionssäkerhet.

1. ANA KOMPONENTLERİN BELİRLENMESİ

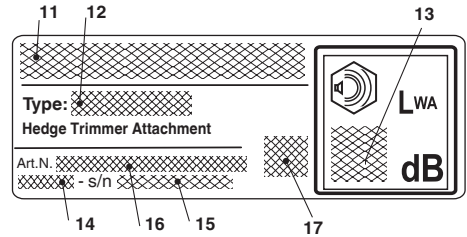
ANA KOMPONENTLER

1. Çalıştırma ünitesi
2. Bağlantı çubuğu
3. Kesim aleti (bıçak)
4. Kabza
5. Çözme levyesi (eğim ayarı için)
6. Bıçak siperi



MAKİNE ETİKETİ

11. İmalatçı adı ve adresi
12. Makine tipi
13. Ses gücü seviyesi
14. İmal yılı
15. Seri numarası
16. Ürün Kodu
17. uygunluk işareti



2. SEMBOLLER



DİKKAT: satın almış olduğunuz makine hobi amaçlı bir kullanım için üretilmiştir.

1) Dikkat! / Tehlike!

2) Makineyi kullanmadan önce talimatlar içeren kılavuzu okuyunuz.

3) Sizin işitme organınız düzelmeyen zararlar görebilir. Makinenin operatörünü uyarıyoruz, normal koşullarda her gün ve uzun çalışmalar sonucu eşit olan veya 85 dB(A)'dan kuvvetli gürültüye maruz kalabilirsiniz. Özel koruma ekipmanını kullanmak kessindir. Makineyle çalıştığınız her zaman koruyucu gözlükler (cisimler atma riskine karşı) ve gürültüden koruyan miğfer (işitme organına zarra vermeme riskine karşı) kullanın. Düşen cisimler riski ortadaysa koruyucu kask taşıyın.

4) Koruyucu ayakkabı ve eldivenler taşıyın!

5) Cisimler fırlatma tehlikesi! Çalışırken

yanınızda bulunan insan veya hayvanları en az 15 metreye kadar uzaklaştırın.

• Çalışma alanında engeller bulunmamalıdır; keşici ünitenin zemine göre en uygun açıda olmasına dikkat edin. Motorlu testereye iyice tespit edilmiş olmasına dikkat edin.

• Her zaman dengeli ve emin pozisyonlarda çalışın. Merdiven, basamak ve genelde mükemmel dengede olmayan yüzeyler üzerinde çalışmaktan kaçının.

• Kullanıcının makine kullanımını kısıtlayabilecek olası Ulusal Yönetmeliklere uyması zorunlu kılınmıştır.

6) **Tehlike!** Elektrik çarpması. Havai hatlarla aranızda en az 15 m mesafeyi koruyun.

3. GÜVENLİK TALİMATLARI

A) EĞİTİM

1) Talimatları dikkatle okuyun. Kumandaları ve makinenin uygun kullanımını iyi öğrenin. Motoru hızlı bir şekilde durdurmayı öğrenin.

2) Makineyi, tasarlanmış olduğu amaç için yani "ufak boyutlardaki dallı çalırlardan oluşan çitlerin kesilmesi ve düzenlenmesi" için kullanın. Herhangi başka bir kullanım, tehlikeli olabilir ve makineye hasar verebilir.

Aşağıda belirtilenler (örnek olarak, ancak sadece bunlarla sınırlı olmaksızın) uygunsuz kullanım olarak addedilir:

- genelde çimlerin kesimi ve özellikle kaldırım yarıklarında kesim;
- organik atıkların geri kazanılması için malzemelerin parçalanması;
- budama işlemleri;
- makinenin bitki sınıfına girmeyen nesnelere kesmek için kullanılması;
- makinenin birden fazla kişi tarafından kullanılması.

3) Çocukların veya kullanım talimatlarını yeterli derecede bilmeyen kişilerin makineyi kullanmasına asla izin vermeyin. Yerel kanunlar, kullanıcı için minimum bir yaş sınırı tespit edebilir.

4) Makine, birden fazla kişi tarafından kullanılmalıdır.

5) Makinenizi, asla aşağıdaki koşullarda kullanmayın:

- insanlar, özellikle de çocuklar veya hayvanlar yakınındayken;
 - kullanıcı yorgun olduğunda, kendini kötü hissettiğinde veya ilaç, uyuşturucu, alkol veya refleks ve dikkat yeteneklerine zararlı maddeler aldığı anda;
 - kullanıcı makineyi iki eliyle sıkıca tutamadığında ve/veya çalışma esnasında ayaklarının üzerinde sağlam şekilde dengede duramadığında.
- 6) Başka kişilere veya onların mallarına gelebilecek kazalardan ve zararlardan operatörün veya kullanıcının sorumlu olduğunu unutmayın.

B) HAZIRLIK İŞLEMLERİ

1) Çalışma esnasında, kullanıcı için bir engel oluşturmayan uygun bir giysi giymek gerekir.

- Kesilmeyi önleyici korumalar ile donatılmış, vücuda oturan koruyucu giysiler giyin.

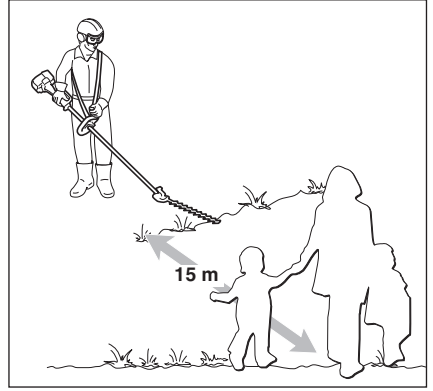
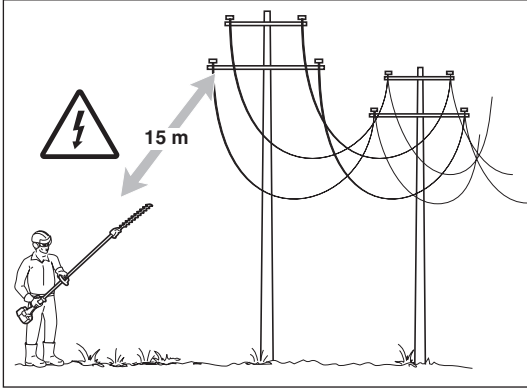
- Eldivenler, koruyucu gözlükler ve kaymayı önleyici tabanlı kesilmeyi önleyici ayakkabılar kullanın.

- İşitme organını korumak için kulaklıklar kullanın.

- Makineye veya çalışma ortamında mevcut nesnelere ve materyallere takılabilecek eşarplar, gömlekler, kolyeler ve her halükarda sallantılı veya bol aksesuarlar kullanmayın.

- Uzun saçları uygun şekilde toplayın.

2) Çalışmaya başlamadan önce tüm sipserlerin doğru monte edilmiş olduklarından emin olun.



C) KULLANIM ESNASINDA

- 1) Sadece gün ışığında veya yeterli yapay ışık ile çalışın.
- 2) Sağlam ve dengeli bir pozisyon edinin:
 - çalışma esnasında operatörün dengesini garanti etmeyen ıslak veya kaygan zeminde veya her halükarda engelbeli veya dik arazilerde çalışmaktan olabildiğince kaçınınız;
 - merdivenler ve dengesiz platformlar kullanmaktan kaçınınız;
 - asla koşmayın; yürüyün ve arazinin düzensizliklerine ve olası engellerin mevcudiyetine dikkat edin.
- 3) Makine minimum rejiminin, bıçakların hareketini engelleyecek düzeyde olduğunu ve bir hızlandırmadan sonra motorun ivedilikle minimuma döndüğünü kontrol edin.
- 4) Bıçağı, yabancı cisimlere sert şekilde çarpırtmama ve bıçakların hareketinin neden olduğu olası materyal sekmelerine dikkat edin.
- 5) Aşağıdaki durumlarda motoru durdurun:
 - makineyi her denetimsiz bıraktığınızda.
 - yakıt ikmali yapmadan önce.

F) BAKIM VE DEPOLAMA

- 1) Makinenin her zaman güvenli çalışma şartlarında bulunduğundan emin olmak için, somunları ve vidaları sıkı muhafaza edin. Güvenlik ve verim düzeyini korumak için düzenli bir bakım temeldir.
- 2) Kesim aletine her müdahalede çalışma eldivenlerini giyin.
- 3) Bıçakların her zaman bilenmiş olduklarına dikkat edin. Bıçaklara ilişkin her işlem, özel araç gereç kullanımı ile birlikte spesifik bir ustalık gerektirir; her türlü güvenlik nedenlerinden ötürü bu işlemlerin uzman bir merkez nezdinde gerçekleştirilmesi uygundur.
- 4) Güvenlik nedenlerinden, aşınmış veya hasar görmüş parçalar ile makineyi asla kullanmayın. Hasar görmüş parçalar değiştirilmeli ve asla onarılmamalıdır. Sadece orijinal yedek parçalar kullanın.

Eşdeğer kalitede olmayan parçalar, makinenize hasar verebilir ve güvenlik açısından tehlikeli olabilir.

- 5) Makineyi çocukların ulaşamayacakları yerlere kaldırın!

E) TAŞIMA VE HAREKET ETTİRME

- 1) Makinenin hareket ettirilmesi veya taşınması her gerektiğinde aşağıdakileri yapmak gerekir:
 - motoru kapatın, bıçakların durmasını bekleyin ve buji başlığını çıkarın;
 - bıçakların siperini uygulayın;
 - makineyi sadece kabzalarla tutun ve bıçakları, marş yönünün tersine yönlendirin.
- 2) Makine motorlu bir taşıt ile taşındığında, makineyi kimse için tehlike oluşturmayacak şekilde yerleştirmek ve olası hasar görme ve yakıt taşınmasına sebep olarak devrilmesini önlemek üzere sağlam şekilde sabitlemek gerekir.

F) KILAVUZUN OKUNMASI

Kılavuz metninde özel önemli bilgiler içeren bazı paragraflar, farklı belirginleştirme dereceleri ile işaretlenmiştir; bunun anlamı aşağıdaki gibidir:

ÖNEMLİ

Makineye zarar vermeme ve ya hasar yaratmamak amacıyla daha önceden belirtilenleri, açıklamalar veya diğer bilgiler ile tamamlayın.



TEHLİKE!

Uyulmaması halinde, ölüm tehlikesi ile ciddi kişisel yaralanma veya üçüncü şahısların yaralanması ihtimali.

4. MAKİNENİN KULLANIMI

ÇUBUĞUN MONTAJI

(ayrı olarak tedarik edilmiş ise) (Res. 1)

- Deliği (3) vida (4) ile çıkartarak, çubuğu (1) manşona (2) geçirin.
- İki vidayı (4) ve (5) sonuna kadar sıkıştırın-Sıkıştırma sonrasında, vida kafası (4) sarkmamalıdır.

⚠ Çit budama cihazını sökmeyen önce motor yeterince soğuyana kadar bekleyin.

ÇALI BUDAMA APARATININ BALANMAŞI (Fig. 2)

- Stop kamasını (1) çıkartın ve stop kamasının (1) çubuğun deliğine (3) geçtiğine dair klik sesini duyan kadar çubuğu (2) itin. Alt kısım (2) her iki yöne hafif döndürülerek geçirme kolaylaştırılabilir; komple yerine oturtma işlemi, tamamen yerleşmiş olması gereken kamadan (1) anlaşılabilir.
- Geçirme tamamlandığında, kolu (4) iyice sıkıştırın.

ÇALIŞMA AYARLARI

ÖNEMLİ

Çalı budama aparatının takıldığı çalı biçme makinesinin Kullanım Kılavuzunu da dikkatle okuyun.

Çalışmaya başlamadan önce aşağıdakileri yapmak gerekir:

- makine ve bıçak üzerinde gevşemiş vidalar bulunmadığını kontrol edin;
- bıçakların keskin olduğunu ve hasar izleri bulunmadığını kontrol edin;
- korumaların iyice sabitlenmiş ve etkin olduklarını kontrol edin;
- kabzaların sabitlemesini kontrol edin.

• Kullanım yöntemi

- Azami 5 mm çapında dalları keşin; daha kalın dalların keşilmesi çalı budama aparatına zarar verebilir.
- Yatma açısını ayarlarken motor MUTLAKA kapatılmalıdır. Bıçaklara sıkışan dalları temizlemeden önce motoru DURDURUN.

- Çalışırken bıçakları vücudunuza yaklaştırmaya özen gösterin.
- Alet kapalı iken bıçak şiperleri mutlaka yerlerine takılmalıdır.

• Bıçak eğim ayarı (Res. 3)

- Motoru kapatın ve bıçağın durmasını bekleyin.
- Kabzayı (1) tutun, çubuğu (3) bir elle sabit tutarak, çözme levyesini (2) çekin ve kabzaya (1) bıçağın (4) eğimini değiştirmek için gerekli hareketi yapın.
- Levye (2) bırakıldığında, bıçak istenilen pozisyonda bloke edilir.

• Dikey kesim (Res. 4)

Kesim, bıçağı gövdeden olabildiğince uzak tutarak aşağıdan yukarı doğru bir ark hareketiyle gerçekleştirilmelidir.

• Yatay kesim (Res. 5)

En iyi sonuçlar kesim yönüne hafif eğimli (5° - 10°) bıçak ile, bir ark hareketi ile ve özellikle çok gür çitler durumunda yavaş ve düzenli bir ilerleme ile elde edilir.

ÇALIŞMA ESNASINDA BIÇAKLARIN YAĞLANMASI (Res. 6)

Çalışma esnasında kesim düzeni aşırı ısındığında, özel yağ ile, bıçakların iç yüzeylerini yağlamak gerekir.



TEHLİKE!

Bu işlem motor kapalıyken ve bıçaklar duruyorken gerçekleştirilmelidir.

5. BAKIM VE SAKLAMA

⚠ TEHLİKE! *Bakım çalışmalarını yaparken motor mutlaka kapalı olmalıdır.*

1. BIÇAK HIŞ KEŞME DIŞLIŞI ŞİPERİ (Res. 7)

- Alet üzerinde bulunan yağlama nipellerinden her 20 saatte bir yağlama yapın.
- Mutlaka yüksek sıcaklıklara ve aşırı basınca dayanıklı lityum-bazlı yağ kullanın.

2. BIÇAĞIN BAKIMI VE BİLENMESİ

⚠ TEHLİKE! *Biçakların bükülmemiş veya hasar görmemiş olduklarını ve bıçağın sabit tarağının kırık olmadığını periyodik olarak kontrol edin.*

Tolerans önceden fabrikada belirlenmiş olduğundan bıçaklar arasındaki mesafenin ayarlanması gerekmez.

Kurallara uygun şekilde kullanıldığı takdirde, bıçaklar herhangi bir bakım veya bileme müdahalesi gerektirmezler.

Bileme sadece kesim verimi azaldığında ve dallar sık sık takılmaya başladığında gereklidir.

ÖNEMLİ *Gerekmesi halinde, bıçak üzerindeki her müdahalenin en uygun teçhizatlarla sahip olan ve gerekli işlemleri makinenin emniyetini tehlikeye atmadan uygulayabilecek Teknik Servis nezdinde yapılması gerekir.*

Ürünün gelişimi dikkate alınarak, yukarıda belirtilen kesim aletleri, benzer değiştirilebilirlik ve işleme güvenliği özelliklerine sahip diğer aletler ile zaman içinde değiştirilebilirler.

DICHIARAZIONE CE DI CONFORMITÀ (Istruzioni Originali)
(Direttiva Macchine 2006/42/CE, Allegato II, parte A)

1. La Società: ST. S.p.A. – Via del Lavoro, 6 – 31033 Castelfranco Veneto (TV) – Italy
2. Dichiaro sotto la propria responsabilità, che la macchina: Dispositivo tagliasiepi,
taglio / regolarizzazione siepe

a) Tipo / Modello Base:	HET 1501
c) Numero di Serie:	23A••HTR000001 ÷ 99L••HTR999999
d) Motore:	

3. È conforme alle specifiche delle direttive:

- MD: 2006/42/EC
- RoHs II : 2011/65/EU - 2015/863/EU

4. Riferimento alle Norme armonizzate:

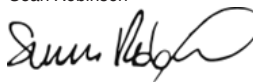
EN ISO 10517:2019
EN IEC 63000:2018

h) Livello di potenza sonora garantito: 107 dB(A)

n) Persona autorizzata a costituire il Fascicolo Tecnico: ST. S.p.A.
Via del Lavoro, 6
31033 Castelfranco Veneto (TV) - Italia

o) Castelfranco Veneto, 01/03/2023

CEO Stiga Group
Sean Robinson



UK DECLARATION OF CONFORMITY

(Supply of Machinery (Safety) Regulations 2008, S.I. 2008 No. 1597, Annex II, part A)

1. The company: ST. S.p.A. – Via del Lavoro, 6 – 31033 Castelfranco Veneto (TV) – Italy
2. Hereby declares under its own responsibility that the machine (function):

Hedge trimmer device

- | | |
|-----------------------|---------------------------------|
| a) Homologation type: | HET 1501 |
| c) Serial number: | 23A••HTR000001 ÷ 99L••HTR999999 |
| d) Engine: | |

3. Conforms to UK Regulations:

- S.I. 2008/1597 - Supply of Machinery (Safety) Regulations 2008
- S.I. 2012/3032 - The Restriction of the Use of Certain Hazardous Substances in Electrical and Electronic Equipment Regulations 2012

4. Reference to harmonised standards:

EN ISO 10517:2019
EN IEC 63000:2018

h) Guaranteed sound power level: 107 dB(A)

n) Person authorised to compile the technical file: ST. S.p.A.
Via del Lavoro, 6
31033 Castelfranco Veneto (TV) - Italia

o) Castelfranco Veneto, 01/03/2023

CEO Stiga Group
Sean Robinson



UK Importer: STIGA LTD
Unit 8, Bluewater Estate Plympton,
Devon, PL7 4JH, England



<p>CS (Překlad původního návodu k používání)</p> <p>ES – Prohlášení o shodě (Směrnice o Strojních zařízeních 2006/42/ES, Příloha II, část A)</p> <p>1. Společnost</p> <p>2. Prohlašuje na vlastní odpovědnost, že stroj: Zařízení pro nůžky na živý plot</p> <p>a) Typ / Základní model c) Výrobní číslo d) Motor: /</p> <p>3. Je ve shodě s nařízením směrnice: 4. Odkazy na Harmonizované normy</p> <p>h) Zaručená úroveň akustického výkonu</p> <p>n) Osoba autorizovaná pro vytvoření Technického spisu: o) Místo a Datum</p>	<p>DA (Oversættelse af den originale brugsanvisning)</p> <p>EF-overensstemmelseserklæring (Maskindirektiv 2006/42/EF, bilag II, del A)</p> <p>1. Firmaet</p> <p>2. Erklærer på eget ansvar, at maskinen: Hækkeklipper anordning</p> <p>a) Type / Model c) Serienummer d) Motor: /</p> <p>3. Er i overensstemmelse med specifikationerne ifølge direktiverne: 4. Henvielse til harmoniserede standarder</p> <p>h) Garanteret lydeffektniveau</p> <p>n) Person, der har bemyndigelse til at udarbejde det tekniske dossier: o) Sted og dato</p>	<p>DE (Übersetzung der Originalbetriebsanleitung)</p> <p>EG-Konformitätserklärung (Maschinenrichtlinie 2006/42/EG, Anhang II, Teil A)</p> <p>1. Die Gesellschaft</p> <p>2. Erklärt auf eigene Verantwortung, dass die Maschine: Heckenscherer Gerät</p> <p>a) Typ / Basismodell c) Seriennummer d) Motor: /</p> <p>3. Den Anforderungen der folgenden Richtlinien entspricht: 4. Bezugnahme auf die harmonisierten Normen</p> <p>h) Garantiertes Schalleistungspegel</p> <p>n) Zur Verfassung der technischen Unterlagen befugte Person: o) Ort und Datum</p>
<p>EL (Μετάφραση του πρωτοτύπου των οδηγιών χρήσης)</p> <p>EK-Δήλωση συμμόρφωσης (Οδηγία Μηχανών 2006/42/CE, Παράρτημα II, μέρος Α)</p> <p>1. Η Εταιρία</p> <p>2. Δηλώνει υπεύθυνα ότι η μηχανή: Συσσκευή κοπής φράχτη</p> <p>a) Τύπος / Βασικό Μοντέλο c) Αριθμός μητρώου d) Κινητήρας: /</p> <p>3. Συμμορφώνεται με τις προδιαγραφές της οδηγίας: 4. Αναφορά στους Κανονισμούς εναρμόνισης</p> <p>h) Στάθμη εγγυημένης ακουστικής ισχύος</p> <p>n) Εξουσιοδοτημένο άτομο για την κατάρτιση του Τεχνικού Φυλλαδίου: o) Τόπος και Χρόνος</p>	<p>EN (Translation of the original instruction)</p> <p>EC Declaration of Conformity (Machine Directive 2006/42/EC, Annex II, part A)</p> <p>1. The Company</p> <p>2. Herby declares under its own responsibility that the machine: Hedge trimmer device</p> <p>a) Type / Base Model c) Serial number d) Engine: /</p> <p>3. Conforms to directive specifications: 4. Reference to harmonised Standards</p> <p>h) Sound power level guaranteed</p> <p>n) Person authorised to create the Technical Folder: o) Place and Date</p>	<p>ES (Traducción del Manual Original)</p> <p>Declaración de Conformidad CE (Directiva Máquinas 2006/42/CE, Anexo II, parte A)</p> <p>1. La Empresa</p> <p>2. Declara bajo su propia responsabilidad que la máquina: Dispositivo cortasetos</p> <p>a) Tipo / Modelo Base c) Matrícula d) Motor: /</p> <p>3. Cumple con las especificaciones de las directivas: 4. Referencia a las Normas armonizadas</p> <p>h) Nivel de potencia sonora garantizado</p> <p>n) Persona autorizada a realizar el Manual Técnico: o) Lugar y Fecha</p>
<p>ET (Algupärase kasutusjuhendi tõlge)</p> <p>EÜ vastavusdeklaratsioon (Masinadirektiiv 2006/42/EÜ, Lisa II, osa A)</p> <p>1. Firma</p> <p>2. Kinnitab omal vastutusel, et masin: Hekilõikuri seade</p> <p>a) Tüüp / Põhimudel c) Matrikkel d) Mootor: /</p> <p>3. Vastab direktiivide nõuetele: 4. Viide ühtlustatud standarditele</p> <p>h) Garanteeritud helivõimsuse tase</p> <p>n) Tehnilise Lehe autoriseeritud koostaja: o) Koht ja Kuupäev</p>	<p>FI (Alkuperäisten ohjeiden käänös)</p> <p>EY-VAATIMUSTENMUKAISUUSVAKUUTUS (Konedirektiivi 2006/42/EY, Liite II, osa A)</p> <p>1. Yritys</p> <p>2. Vakuuttaa omalla vastuullaan, että kone: Pensasleikkuri laite</p> <p>a) Tyyppi / Perusmalli c) Sarjanumero d) Moottori: /</p> <p>3. On yhdenmukainen seuraavien direktiivien asettamien vaatimusten kanssa: 4. Viittaus harmonisoiituihin standardeihin</p> <p>h) Taattu äänitehotaso</p> <p>n) Teknisten asiakirjojen laatimiseen valtuutettu henkilö: o) Paikka ja päivämäärä</p>	<p>FR (Traduction de la notice originale)</p> <p>Déclaration CE de Conformité (Directive Machines 2006/42/CE, Annexe II, partie A)</p> <p>1. La Société</p> <p>2. Déclare sous sa propre responsabilité que la machine: Appareil taille-haie</p> <p>a) Type / Modèle de Base c) Série d) Moteur: /</p> <p>3. Est conforme aux prescriptions des directives :</p> <p>4. Renvoie aux Normes harmonisées</p> <p>h) Niveau de puissance sonore garanti</p> <p>n) Personne habilitée à établir le Dossier Technique : o) Lieu et Date</p>

<p>HR (Prijevod originalnih uputa)</p> <p>EK Izjava o skladnosti (Direktiva 2006/42/EZ o strojevima, dodatak II, dio A)</p> <ol style="list-style-type: none"> 1. Tvrtka: 2. pod vlastitom odgovornošću izjavljuje da je stroj: Uređaj za škaru za živicu <p>a) Vrsta / Osnovni model c) Matični broj d) Motor: /</p> <p>3. sukladan s temeljnim zahtjevima direktiva:</p> <p>4. Primijenjene su slijedeće harmonizirane norme:</p> <p>h) Zajamčena razina zvučne snage</p> <p>n) Osoba ovlaštena za pravljenje Tehničke datoteke:</p> <p>o) Mjesto i datum</p>	<p>NL (Vertaling van de oorspronkelijke gebruiksaanwijzing)</p> <p>EG-verklaring van overeenstemming (Richtlijn Machines 2006/42/CE, Bijlage II, deel A)</p> <ol style="list-style-type: none"> 1. Het bedrijf 2. Verklaart onder zijn eigen verantwoordelijkheid dat de machine: Heggenschaar apparaat <p>a) Type / Basismodel c) Serienummer d) Motor: /</p> <p>3. Voldoet aan de specificaties van de richtlijnen:</p> <p>4. Verwijzing naar de Geharmoniseerde normen</p> <p>h) Gegarandeerd niveau van geluidsvermogen</p> <p>n) Bevoegd persoon voor het opstellen van het Technisch Dossier</p> <p>o) Plaats en Datum</p>	<p>NO (Oversettelse av original bruksanvisning)</p> <p>EF- Samsvarserklæring (Maskindirektiv 2006/42/EF, Vedlegg II, del A)</p> <ol style="list-style-type: none"> 1. Firmaet 2. Erklærer på eget ansvar at maskinen: Hekksaksanordning <p>a) Type / Modell c) Serienummer d) Motor: /</p> <p>3. Oppfyller kravene i direktivene:</p> <p>4. Henvisning til harmoniserte standarder</p> <p>h) Garantert lydeffektivit�t</p> <p>n) Person som har fullmakt til � utferdige teknisk dokumentasjon:</p> <p>o) Sted og dato</p>
<p>PL (Tlumaczenie instrukcji oryginalnej)</p> <p>Deklaracja zgodno�ci WE (Dyrektywa maszynowa 2006/42/WE, Załącznik II, cz�ść A)</p> <ol style="list-style-type: none"> 1. Sp�łka 2. O�wiadcza na wlasn� odpowiedzialno�c, �e maszyna: Urz�dzenie do przycinania �ywoplotu <p>a) Typ / Model podstawowy c) Numer seryjny d) Silnik: /</p> <p>3. Spełnia podstawowe wymogi nast�puj�cych Dyrektyw:</p> <p>4. Odniesienie do Norm zharmonizowanych</p> <p>h) Gwarantowany poziom mocy akustycznej</p> <p>n) Osoba upoważniona do zredagowania Dokumentacji technicznej:</p> <p>o) Miejsco�wo�c i data</p>	<p>PT (Tradu�o do manual original)</p> <p>Declara�o CE de Conformidade (Diretiva de M�quinas 2006/42/CE, Anexo II, parte A)</p> <ol style="list-style-type: none"> 1. A Empresa 2. Declara sob a pr�pria responsabilidade que a m�quina: Dispositivo corta-sebes <p>a) Tipo / Modelo Base c) Matr�cula d) Motor: /</p> <p>3. � conforme �s especifica�es das diretivas:</p> <p>4. Refer�ncia �s Normas harmonizadas</p> <p>h) N�vel garantido de pot�ncia sonora</p> <p>n) Pessoa autorizada a elaborar o Caderno T�cnico</p> <p>o) Local e Data</p>	<p>RU (Перевод оригинальных инструкций)</p> <p>Декларация соответствия нормам ЕС (Директива о машинном оборудовании 2006/42/ЕС, Приложение II, часть А)</p> <ol style="list-style-type: none"> 1. Предприятие 2. Заявляет под собственную ответственность, что машина: Устройство триммера для живой изгороди <p>a) Тип / Базовая модель c) Паспорт d) Двигатель: /</p> <p>3. Соответствует требованиям следующих директив:</p> <p>4. Ссылки на гармонизированные нормы</p> <p>h) Гарантируемый уровень звуковой мощности</p> <p>n) Лицо, уполномоченное на подготовку технической документации:</p> <p>o) Место и дата</p>
<p>SL (Prevod izvirnih navodil)</p> <p>ES izjava o skladnosti (Direktiva 2006/42/ES) , priloga II, del A)</p> <ol style="list-style-type: none"> 1. Dru�ba 2. pod lastno odgovornostjo izjavlja, da je stroj: Naprava za �skarje za živo mejo <p>a) Tip / osnovni model c) Serijska �tevilka d) Motor: /</p> <p>3. Skladen je z dolo�ili direktiv :</p> <p>4. Sklicevanje na usklajene predpise</p> <p>h) Zagotovljen nivo zvo�ne mo�i</p> <p>n) Oseba, pooblaš�ena za sestavo tehni�ne knji�ice:</p> <p>o) Kraj in datum</p>	<p>SV (�vers�ttning av bruksanvisning i original)</p> <p>EG-f�rs�kran om �overensst�mmelse (Maskindirektiv 2006/42/EG, bilaga II, de la)</p> <ol style="list-style-type: none"> 1. F�retaget 2. F�rs�krar p� eget ansvar att maskinen: H�cksaxanordning <p>a) Typ / Basmodell c) Serienummer d) Motor: /</p> <p>3. �overensst�mmer med f�reskrifterna i direktivet</p> <p>4. Referens till harmoniserade standarder</p> <p>h) Garanterad ljudeffektivit�t</p> <p>n) Auktoriserad person f�r uppr�ttandet av den tekniska dokumentationen:</p> <p>o) Ort och datum</p>	<p>TR (Orijinal Talimatların Terc�mesi)</p> <p>AT Uygunluk Beyanı (2006/42/CE Makine Direktifi, Ek II, b�l�m A)</p> <ol style="list-style-type: none"> 1. �irket 2. Sahsi sorumluluđu altında a�ađıdaki makinenin: �it d�zeltilci cihaz <p>a) Tip / Standart model c) Sicil numarası d) Motor: /</p> <p>3. A�ađıdaki direktiflerin �zelliklerine uygun olduđunu beyan etmektedir:</p> <p>4. Harmonize standartlara atıf</p> <p>h) Garanti edilen ses g�c seviyesi</p> <p>n) Teknik Dosyayı olu�turmayla yetkili ki�i:</p> <p>o) Yer ve Tarih</p>

IT • Il contenuto e le immagini del presente manuale d'uso sono stati realizzati per conto di ST. S.p.A. e sono tutelati da diritto d'autore – È vietata ogni riproduzione o alterazione anche parziale non autorizzata del documento.

CS • Obsah a obrázky v tomto návodu k použití byly zpracovány jménem společnosti ST. S.p.A. a jsou chráněny autorským právem – Reprodukce či nepovolené pozměňování tohoto dokumentu, a to i částečně, je zakázáno.

DA • Indhold og illustrationer i denne vejledning er blevet skabt på vegne af ST. S.p.A. og er beskyttet af ophavsret – Enhver gengivelse eller ændring, også delvis, af dokumentet uden autorisation hertil er forbudt.

DE • Inhalt und Bilder dieser Bedienungsanleitung wurden im Namen von ST. S.p.A. erstellt und sind urheberrechtlich geschützt – Jede nicht genehmigte Vervielfältigung oder Veränderung, auch auszugsweise, dieses Dokuments ist verboten.

EL • Το περιεχόμενο και οι εικόνες στο παρόν εγχειρίδιο χρήσης δημιουργήθηκαν για λογαριασμό της εταιρείας ST. S.p.A. και προστατεύονται από πνευματικά δικαιώματα – Απαγορεύεται οποιαδήποτε αναπαραγωγή ή τροποποίηση, έστω και μερική, του εγγράφου χωρίς έγκριση.

EN • The content and images in this User Manual were produced expressly for ST. S.p.A. and are protected by copyright – any unauthorised reproduction or modification to the document, either partially or in full, is prohibited.

ES • El contenido y las imágenes del presente manual de uso han sido creados por ST. S.p.A. y están protegidos por los derechos de autor – Se prohíbe toda reproducción o modificación, incluso parcial, no autorizada del documento.

ET • Käesoleva kasutusjuhendi sisu ja kujutised on toodetud konkreetselt ettevõttele ST. S.p.A. ja neile rakendub autorikaitseeadus – dokumendi igasugune osaline või täielik ilma loata reprodutseerimine või muutmine on keelatud.

FI • Tämän käyttöoppaan sisältö ja kuvat on valmistettu ST. S.p.A. -yhtiön toimesta ja niitä suojaa tekijänoikeuslaki. – Asiakirjan kaikenlainen kopioiminen tai muuttaminen, osittainkin, on kielletty ilman erityistä lupaa.

FR • Le contenu et les images du présent manuel d'utilisation ont été réalisés pour le compte de ST. S.p.A. et sont protégés par un droit d'auteur – Toute reproduction ou modification non autorisée, même partielle, du document, est interdite.

HR • Sadržaj i slike u ovom priručniku za uporabu izrađeni su za tvrtku ST. S.p.A. te su obuhvaćeni autorskim pravima – Zabranjuje se neovlašteno umnožavanje ili prilagodba, djelomična ili u cijelosti, ovog dokumenta.

NL • De inhoud en de afbeeldingen van deze gebruikshandleiding werden gerealiseerd voor rekening van ST. S.p.A. en zijn beschermd door het auteursrecht – Elke niet-geautoriseerde reproductie of wijziging, ook gedeeltelijke, van het document is verboden.

NO • Innholdet og bildene i denne brukerveiledningen er utført på oppdrag fra ST. S.p.A. og er beskyttet ved opphavsrett – Enhver gjengivelse eller endring, selv kun delvis, er forbudt.

PL • Treść oraz ilustracje zawarte w niniejszej instrukcji obsługi powstały na zlecenie spółki ST. S.p.A. i są chronione prawami autorskimi – Zabrania się wszelkiego kopiowania bądź modyfikowania, także częściowego, niniejszego dokumentu bez uzyskania stosownej zgody.

PT • As imagens e os conteúdos contidos no presente Manual do Utilizador foram expressamente criados para uso exclusivo da ST. S.p.A., encontrando-se protegidos por direitos de autor. Qualquer tipo de reprodução ou alteração, parcial ou integral, não autorizadas deste Manual estão expressamente proibidas.


RU • Тесты и изображения, содержащиеся в настоящем руководстве, были созданы в интересах ST. S.p.A. и защищены авторскими правами – Любое несанкционированное воспроизведение или изменение документа запрещено.

SL • Vsebine in slike v tem uporabniškem priručniku so izdelane za podjetje ST. S.p.A. in so zaščitene z avtorskimi pravicami – vsakršno nepooblaščenno razmnoževanje ali spreminjanje dokumenta, v celoti ali delno, je prepovedano.

SV • Innehållet och bilderna i denna användarhandbok har framställts för ST. S.p.A. och skyddas av upphovsrätt – all form av reproduktion eller ändring, även partiell, som inte auktoriserats är förbjuden.

TR • Bu Kullanıcı Kilavuzundaki içerik ve resimler açıkça ST. S.p.A. için üretilmiştir ve telif hakkı ile korunmaktadır – dokümanın izinsiz olarak tamamen ya da kısmen herhangi bir şekilde çoğaltılması ya da değiştirilmesi yasaktır.



.....	 LWA dB
Type:	
Art.N -s/n	CE



FR

Cet appareil,
ses accessoires,
piles et cordons
se recyclent

À DÉPOSER
EN MAGASIN
OU
À DÉPOSER
EN DÉCHÈTERIE

Points de collecte sur www.quefairedemesdechets.fr
Privilégiez la réparation ou le don de votre appareil !



FR

ST. S.p.A.

Via del Lavoro, 6

31033 Castelfranco Veneto (TV) ITALY

STIGA LTD (UK Importer)

Unit 8, Bluewater Estate Plympton,

Devon, PL7 4JH, England