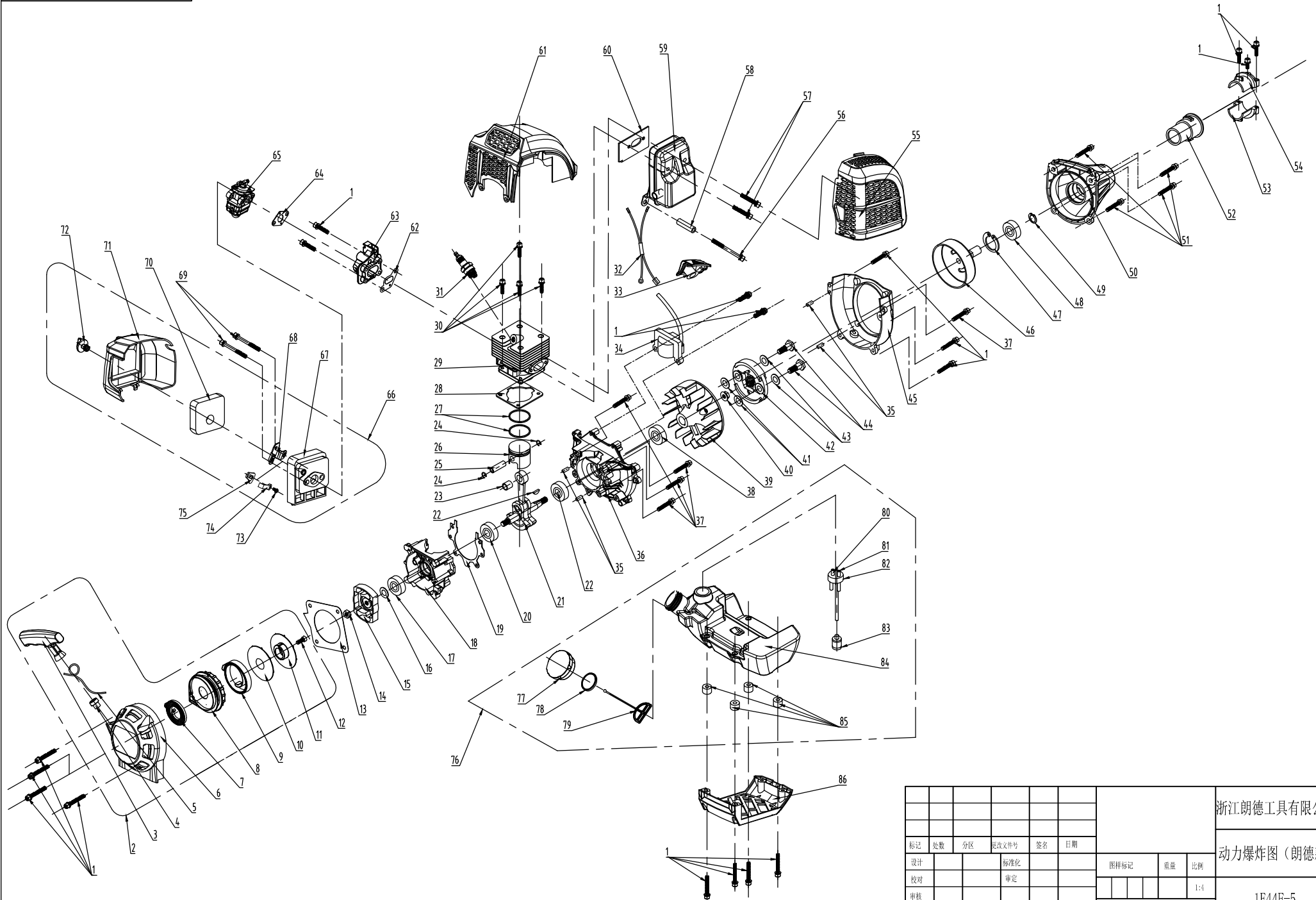
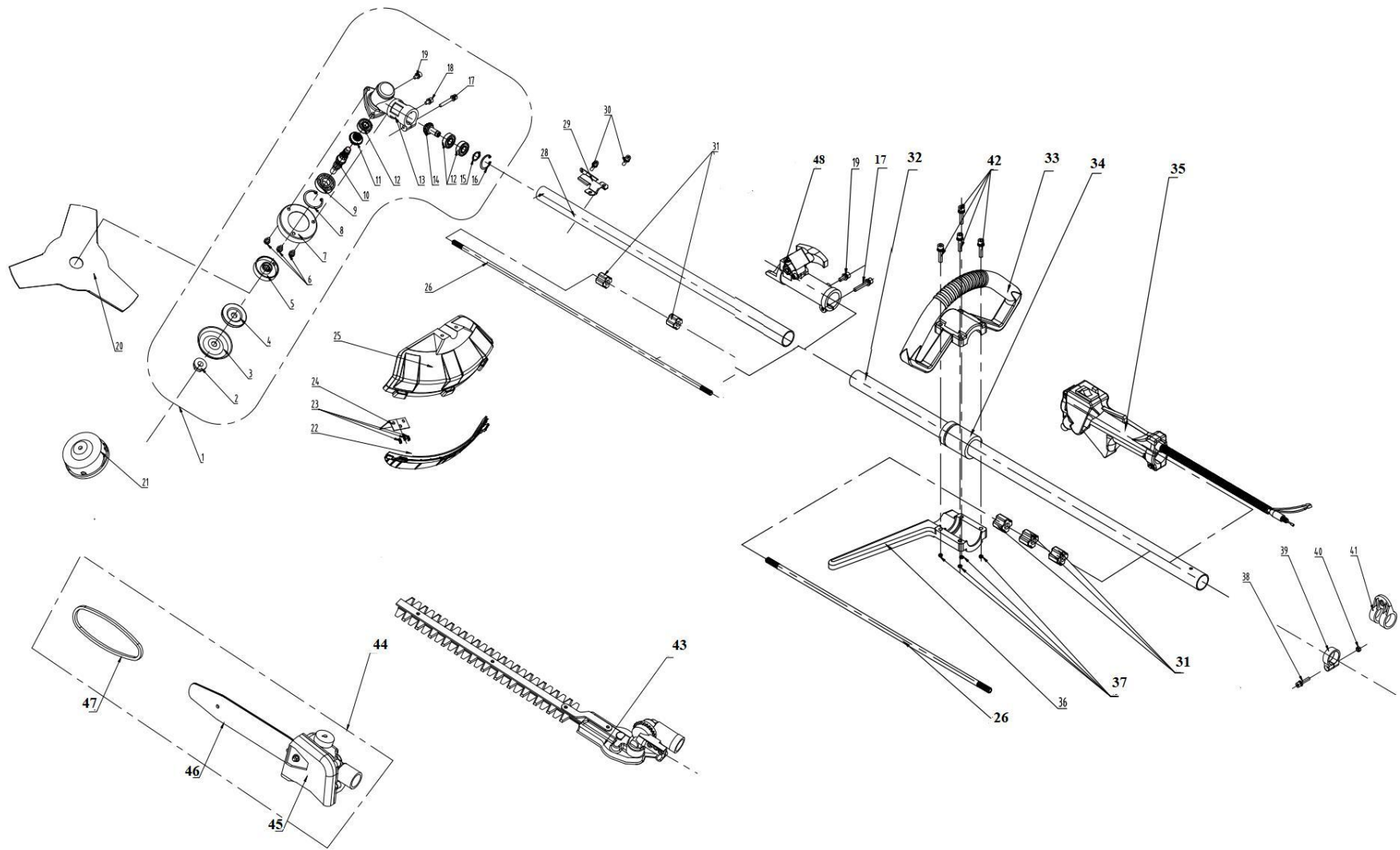


1E44F-5 GASOLINE ENGINE



						浙江朗德工具有限公司		
						动力爆炸图 (朗德款)		
标记	处数	分区	更改文件号	签名	日期	图样标记	重量	比例
设计			标准化					1:4
校对			审定					
审核								
工艺								
						共 1 张 第 1 张		
						1E44F-5		



						浙江朗德工具有限公司		
						机具四合一爆炸图		
标记	处数	分区	更改文件号	签名	日期	图样标记	重量	比例
设计			标准化					1:4
校对			审定					
审核								
工艺								
						共 1 张 第 1 张		
						1E40F-5		

**RICAMBI DISPONIBILI**

**Legenda esploso 35250 / LDMT430C**

Parte nr.	Codice	Descrizione (ITA)	Description (ENG)	EAN
Motore - pag.1				
-	<b>93254</b>	Motore completo	Engine complete	8028815932547
2	<b>93229</b>	Gruppo avviamento	Starter assy	8028815932295
15	<b>93050</b>	Trascinatore	Starter pulley	8028815930505
23-24-25-26-27-28-29	<b>93170</b>	Cilindro e pistone (kit)	Cylinder and piston (kit)	8028815931700
31	<b>35221</b>	Candela	Spark plug	8028815352215
34	<b>93804</b>	Bobina	Ignition coil	8028815938044
42	<b>93261</b>	Frizione	Clutch	8028815932615
46-47-48-49-50-52-53-54	<b>93213</b>	Campana collegamento asta	Connector	8028815932134
55	<b>93125</b>	Carter protezione scarico	Exhaust cover	8028815931250
59-60	<b>93848</b>	Terminale di scarico	Exhaust	8028815938488
61	<b>93102</b>	Carter protezione motore	Engine cover	8028815931021
62-63	<b>96565</b>	Collettore aspirazione	Intake manifold	8028815965651
64-65	<b>96224</b>	Carburatore	Carburetor	8028815962247
66	<b>93433</b>	Filtro aria completo (kit)	Air filter complete (kit)	8028815934336
76	<b>93294</b>	Serbatoio completo	Fuel tank complete	8028815932943
77-78-79	<b>95123</b>	Tappo serbatoio	Fuel tank cap	8028815951234
86	<b>93275</b>	Protezione serbatoio	Fuel tank cover	8028815932752
n/a	<b>93364</b>	Tubi carburante	Fuel pipes	8028815933643
Asta - pag.2				
1	<b>93151</b>	Coppia conica	Gearbox assy	8028815931519
20	<b>93171</b>	Lama di taglio	Cutting blade	8028815931717
21	<b>35201</b>	Testina di taglio	Cutting head	8028815352017
22-25-29	<b>93406</b>	Protezione parasassi	Grass guard	8028815934060
24	<b>93418</b>	Lama tagliafilo per parasassi	Blade	8028815934183
26-28-31	<b>93411</b>	Asta e millerighe	Shaft	8028815934114
33-36-37-42	<b>93241</b>	Maniglia	Handle	8028815932417
35	<b>93136</b>	Acceleratore completo	Throttle assy	8028815931366
17-19-48	<b>93231</b>	Manicotto di giunzione asta	Joint	8028815932318
43-26-28-31	<b>93190</b>	Accessorio tagliaiepi	Hedge trimmer accessory	8028815931908
44-26-28-31	<b>93141</b>	Accessorio patate	Saw accessory	8028815931410
n/a	<b>93173</b>	Accessorio decespugliatore	Brush cutter accessory	8028815931731
47	<b>35232</b>	Catena di taglio	Chainsaw	8028815352321